

Getting Started Guide

D-Link Ethernet Switches

Getting Started Guide

Erste Schritte

Guide de démarrage

Guida introduttiva

Guía de introducción

Руководство по быстрой установке

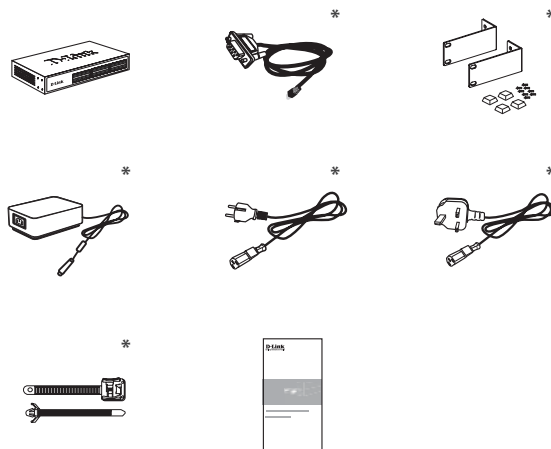
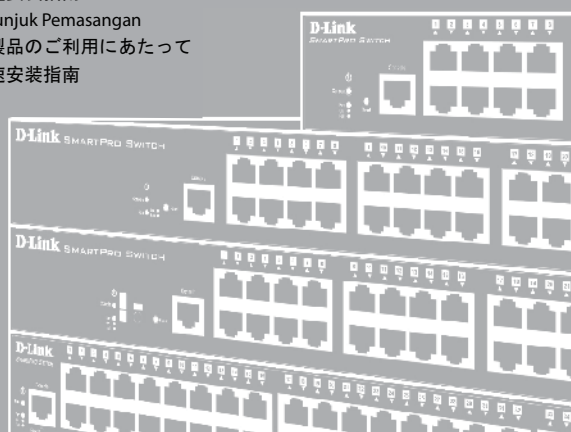
Guia inicial

快速安裝指南

Petunjuk Pemasangan

本製品のご利用にあたって

快速安裝指南



* Availability is model and/or region-dependent.

Verfügbarkeit abhängig von Modell und/oder Region.

La disponibilité dépend du modèle et/ou de la région.

La disponibilidad depende del modelo y/o de la región.

La disponibilità varia in base al modello e/o la regione.

Доступность продукта зависит от модели и/или региона.

A disponibilidade depende do modelo e/ou da região.

依據各國家及型號有所不同。

Ketersediaan model bergantung pada wilayah.

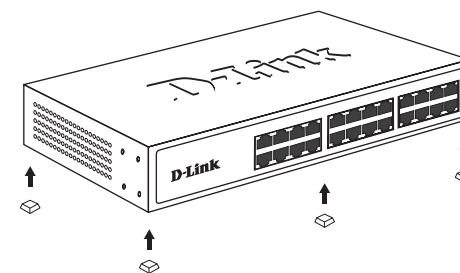
同梱物は型番や地域などにより異なります。

可用性取决于型号和区域。



DESKTOP MOUNTING

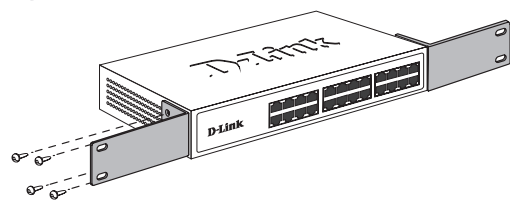
TISCHMONTAGE • MONTAGE DE BUREAU • MONTAJE EN ESCRITORIO •
MONTAGGIO SU DESKTOP • НАСТОЛЬНАЯ УСТАНОВКА • INSTALAÇÃO EM
SECRETARIA • 桌面式安裝 • DESKTOP MOUNTING • デスクトップ設置 •
桌面安裝



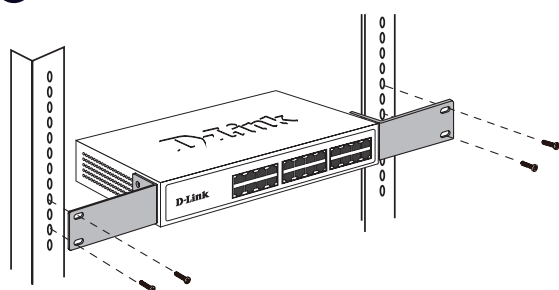
RACK MOUNTING

RACKMONTAGE • MONTAGE SUR RACK • MONTAJE EN ESTANTE •
MONTAGGIO SU RACK • УСТАНОВКА В СТОЙКУ • INSTALAÇÃO EM RACK •
機架式安裝 • RACK MOUNTING • ラックマウント • 机架安裝

1



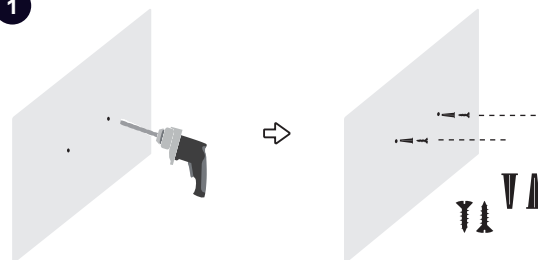
2



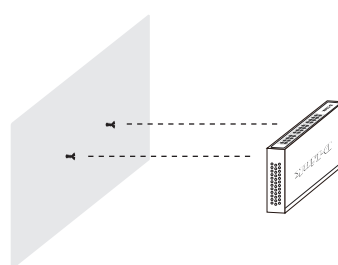
WALL MOUNTING

WANDMONTAGE • MONTAGE MURAL • MONTAJE EN PARED •
MONTAGGIO A PARETE • УСТАНОВКА НА СТЕНУ • INSTALAÇÃO NA PAREDE •
壁掛式安裝 • WALL MOUNTING • 壁取り付け • 墙面安裝

1



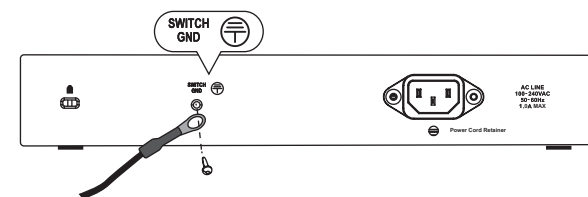
2



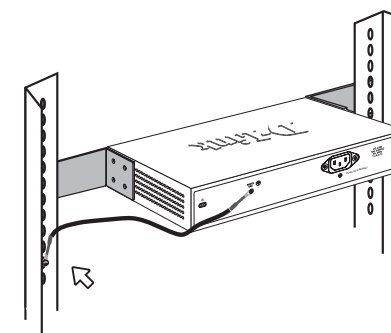
SWITCH GROUNDING

SWITCH-ERDUNG • MISE À LA TERRE D'INTERRUPTEUR •
CONMUTADOR PUESTA A TIERRA • MESSA A TERRA SWITCH • ЗАЗЕМЛЕНИЕ
КОММУТАТОРА • LIGAÇÃO À TERRA DO SWITCH • 交換器接地 • SWITCH
GROUNDING • スイッチ接地 • 交換機接地

1



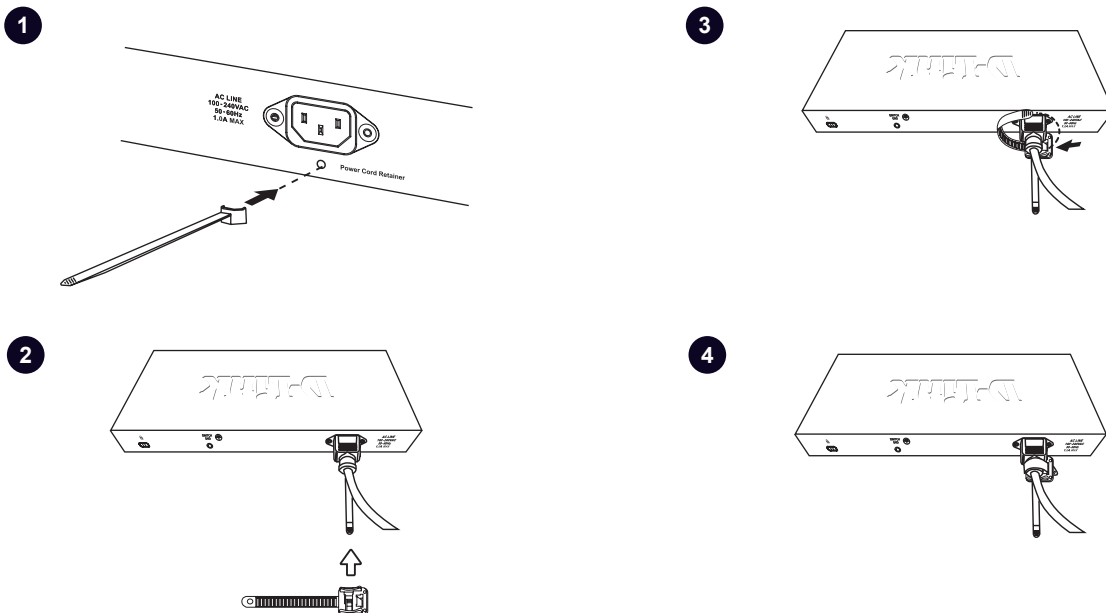
2





ATTACHING POWER CORD RETAINER

BEFESTIGEN DER NETZKABELHALTERUNG • FIXATION DU DISPOSITIF DE RETENUE DU CORDON D'ALIMENTATION • ACÓPLAMIENTO DEL RETENEDOR DEL CABLE DE ALIMENTACIÓN • COLLEGAMENTO RETAINER CAVO DI ALIMENTAZIONE • УСТАНОВКА ФИКСАТОРА КАБЕЛЯ ПИТАНИЯ • MONTAGEM DO FIXADOR DO CABO ELÉTRICO • 接上電源線之束帶 • PEMASANGAN POWER CORD RETAINER • 電源抜け防止器具の取り付け • 附有电源线固定器



Switch Configuration

SWITCH-KONFIGURATION • CONFIGURATION DU COMMUTATEUR • CONFIGURACIÓN DEL CONMUTADOR • CONFIGURAZIONE SWITCH • НАСТРОЙКА КОММУТАТОРА • CONFIGURAÇÃO DO SWITCH • 交換器設定 • KONFIGURASI SWITCH • スイッチ設定 • 交換機配置

For more information on accessing and configuring the D-Link switch, refer to the user manual.

Weitere Informationen zum Zugriff auf den D-Link Switch und zu dessen Konfiguration finden Sie im Benutzerhandbuch.

Pour plus d'informations sur l'accès et la configuration du commutateur D-Link, reportez-vous au manuel d'utilisation.

Para obtener más información sobre el acceso al conmutador de D-Link y a la configuración de este, consulte el manual del usuario.

Per maggiori informazioni sull'accesso e la configurazione dello switch D-Link, consultare il manuale utente.

Для получения дополнительной информации по доступу к коммутатору D-Link и его настройкам обратитесь к руководству пользователя.

Para obter mais informações sobre como aceder e configurar o switch D-Link, consulte o manual do utilizador.

有關接線和配置D-Link交換器的更多資訊，請參閱操作手冊。

Informasi lebih lanjut untuk mengakses dan mengkonfigurasi D-Link switch, dapat diketahui melalui panduan manual.

D-Linkスイッチへのアクセスと設定に するより詳しい情報は、ユーザマニュアルを 照してください。

更多D-Link交换机访问和控制的信息，请参考用户手册。



Online Documentation / Documentazione online / Online Dokumentation / Documentación en línea / Documentazione online/ Документация онлайн / Documentação online / 線上文件 / Dokumentasi online / オンラインドキュメント / 在线文档

www.dlink.com/resources/business



Online Support / Documentazione online / Online Dokumentation / Documentación en línea / Documentazione online/ Служба поддержки онлайн / Suporte técnico online / 線上支援 / Dukungan online / オンラインサポート / 在线支持

<https://www.dlink.com/en/support>



Warranty Information / Documentazione online / Online Dokumentation / Documentación en línea / Documentazione online/ Информация о гарантии / Informação de Garantia / 保固資訊 / Informasi garansi / 保証情報 / 質保信息

<http://warranty.dlink.com>



CONNECTING DEVICES

VERBINDEN VON GERÄTEN • DISPOSITIFS DE CONNEXION • CONEXIÓN DE DISPOSITIVOS • CONNESSIONE DISPOSITIVI • ПОДКЛЮЧЕНИЕ УСТРОЙСТВ • DISPOSITIVOS DE LIGAÇÃO • 連接設備 • MENGHUBUNGAN PERANGKAT • デバイスの接続 • 连接的设备

