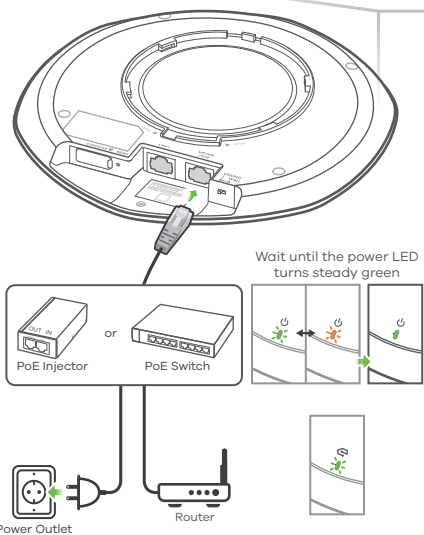


ZYXEL

NWA1123-AC PRO 802.11ac Dual-Radio Dual-Mount PoE Access Point



Hardware Installation



Quick Start Guide

ENGLISH | DEUTSCH | ESPAÑOL | FRANÇAIS

Support Information

North America USA
+ 1 800 255 4101
support@zyxel.com

UK
+ 44 (0) 118 9121 700
support@zyxel.co.uk

Germany
+ 49 (0) 2405 6909 0
support@zyxel.de

France
+ 33 (0) 892 692 610
support@zyxel.fr

Spain
+ 911 792 100
support@zyxel.es

See the User's Guide at www.zyxel.com for more information, including customer support and safety warnings.

EU Importer
ZyXel Communications A/S
Gladsaxevej 378, 2. th, 2860 Søborg, Denmark
<http://www.zyxel.dk>

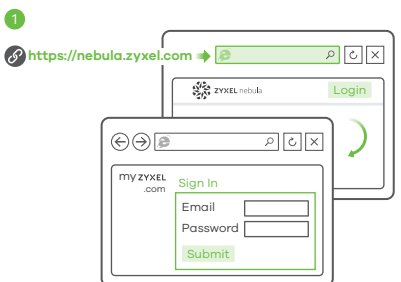
US Importer
ZyXel Communications, Inc
1130 North Miller Street Anaheim, CA 92806-2001
<http://www.us.zyxel.com>

Copyright © 2018 ZyXel Communications Corp. All Rights Reserved.



Option A Cloud Management

Option 1: Use MAC address and serial number to add device in NCC



Follow the steps below to manage the NWA1123-AC PRO through the ZyXel cloud-based network management system.

Note: Make sure the connected router has Internet access.
Go to the ZyXel Nebula Control Center (NCC) website (<https://nebula.zyxel.com>). Click **Login** and you will be redirected to the myZyXel.com portal page. Sign up for a myZyXel account and log in.

Führen Sie die folgenden Schritte aus, um den NWA1123-AC PRO über das Cloud-basierte Netzwerkmanagementsystem von ZyXel zu verwalten.
Hinweis: Stellen Sie sicher, dass der angeschlossene Router über einen Internetzugang verfügt.

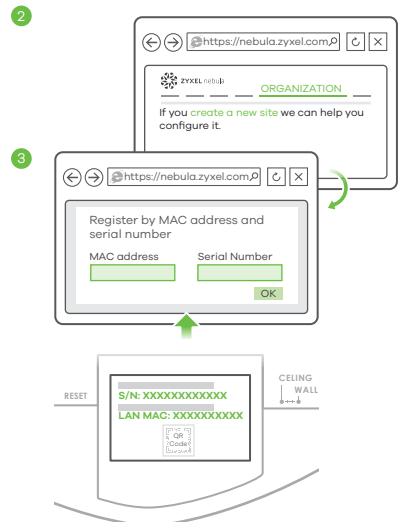
Gehen Sie auf die NCC-Website (ZyXel Nebula Control Center) (<https://nebula.zyxel.com>). Klicken Sie auf **Login** (Anmelden). Sie werden jetzt auf die Portalseite myZyXel.com umgeleitet.

Siga los siguientes pasos para administrar el NWA1123-AC PRO a través del sistema de administración de redes basado en la nube de ZyXel.
Nota: Asegúrese de que el router conectado tenga acceso a Internet.

Vaya a la página web Nebula Control Center (NCC) de ZyXel (<https://nebula.zyxel.com>). Haga clic en **Iniciar sesión** para ir a la página del portal myZyXel.com.

Suivez les étapes ci-dessous pour gérer le NWA1123-AC PRO via le système de gestion de réseau cloud de ZyXel.
Remarque: Assurez-vous que le routeur connecté dispose d'un accès à Internet.

Allez sur le site ZyXel Nebula Control Center (NCC) (<https://nebula.zyxel.com>). Cliquez sur **Login (Connexion)** et vous serez redirigé vers la page du portail de myZyXel.com.



Create an organization and a site (network) in the NCC.
Enter the NWA1123-AC PRO's LAN MAC address and serial number (S/N) (see the label on the device) in the NCC configuration screen.

Note: The NWA1123-AC PRO will go into cloud management mode automatically and restart after it is registered to a site. See the NCC User's Guide for more information about configuring the NWA1123-AC PRO through the NCC.

Erstellen Sie eine Organisation und einen Standort (Netzwerk) im NCC.
Geben Sie die LAN MAC-Adresse und die Seriennummer (S/N) des NWA1123-AC PRO (siehe Etikett auf dem Gerät) im NCC-Konfigurationsbildschirm ein.

Hinweis: Der NWA1123-AC PRO wechselt automatisch in den Cloud Verwaltungsmodus und startet neu, nachdem er auf einer Seite registriert wurde. Weitere Informationen zur Konfiguration des NWA1123-AC PRO über das NCC finden Sie im NCC-Benutzerhandbuch.

Crée une organisation et un site (réseau) dans le NCC.
Introduisez la direction MAC de la LAN du NWA1123-AC PRO et le numéro de série (S/N) (voir l'étiquette sur l'appareil) dans l'écran de configuration du NCC.

Remarque: Le NWA1123-AC PRO passera automatiquement en mode de gestion du cloud et redémarrera après avoir été enregistré sur un site. Reportez-vous au guide de l'utilisateur du NCC pour plus d'informations sur la configuration du NWA1123-AC PRO via le NCC.

Créez une organisation et un site (réseau) dans le NCC.
Entrez l'adresse MAC LAN et le numéro de série (S/N) (voir l'étiquette sur l'appareil) du NWA1123-AC PRO dans l'écran de configuration du NCC.

Remarque: Le NWA1123-AC PRO passera automatiquement en mode de gestion du cloud et redémarrera après avoir été enregistré sur un site. Reportez-vous au guide de l'utilisateur du NCC pour plus d'informations sur la configuration du NWA1123-AC PRO via le NCC.

Option 2: Use Nebula app to add device



Where to find QR code:
Web Configurator or **Label on the device**



Download and open the **ZyXel Nebula Mobile** app. Log in with your myZyXel account.

Create an organization and site or select an existing site. Scan the NWA1123-AC PRO's QR code to add it to the site. (You can find the QR code in its web configurator dashboard or on a label on the device or its box manufactured after December 15, 2017)

Note: The NWA1123-AC PRO will go into cloud management mode automatically and restart after it is registered to a site.

Laden Sie die **ZyXel Nebula Mobil**-App herunter und öffnen Sie sie. Melden Sie sich mit Ihrem myZyXel-Konto an.

Erstellen Sie eine Organisation und einen Standort oder wählen Sie einen bestehenden Standort. Scannen Sie den QR-Code des NWA1123-AC PRO, um ihn zum Standort hinzuzufügen. (Der QR-Code befindet sich im Dashboard des Web-Konfigurators oder auf einem Etikett auf dem Gerät oder seinem Gehäuse, das nach dem 15. Dezember 2017 hergestellt wurde.)

Hinweis: Der NWA1123-AC PRO wechselt automatisch in den Cloud Verwaltungsmodus und startet neu, nachdem er auf einer Seite registriert wurde.

Descargue y abra la aplicación **movil ZyXel Nebula**. Inicie sesión con su cuenta de myZyXel.

Créez une organisation et un site ou sélectionnez un site existant. Scannez le code QR du NWA1123-AC PRO pour l'ajouter au site. (Le code QR se trouve dans le tableau de bord de son configurateur web ou sur une étiquette apposée sur l'appareil ou sur sa boîte dans le cas où la fabrication est postérieure au 15 décembre 2017)

Nota: El NWA1123-AC PRO entrará en modo administración de nube automáticamente y se reiniciará tras registrarse en un sitio.

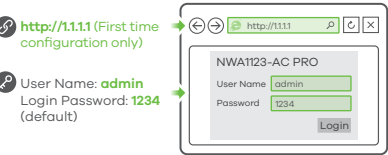
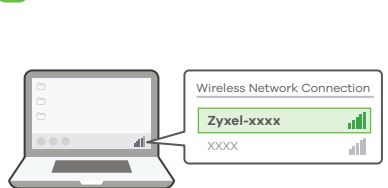
Téléchargez et ouvrez l'application **ZyXel Nebula Mobile**. Connectez-vous avec votre compte myZyXel.

Créez une organisation et un site ou sélectionnez un site existant. Scannez le code QR du NWA1123-AC PRO pour l'ajouter au site. (Le code QR se trouve dans le tableau de bord de son configurateur web ou sur une étiquette apposée sur l'appareil ou sur sa boîte dans le cas où la fabrication est postérieure au 15 décembre 2017)

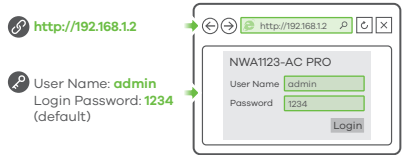
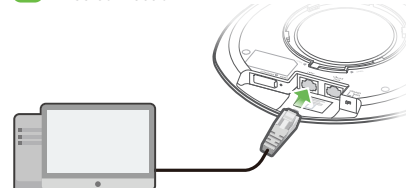
Remarque: Le NWA1123-AC PRO passera automatiquement en mode de gestion du cloud et redémarrera après avoir été enregistré sur un site.

Option B Standalone Configuration

1-a Wireless connection



1-b Wired connection



If you don't want to manage the NWA1123-AC PRO through the ZyXel NCC, follow the steps below to configure the NWA1123-AC PRO (in standalone mode).

From a WiFi enabled computer, search for the NWA1123-AC PRO's default WiFi network name (ZyXel-xxxx, where xxxx is the last four characters of the MAC address) and connect to it. Open your web browser and enter <http://1.1.1.1> for initial configuration. Enter the default user name (**admin**) and password (**1234**). Click **Login**.

Wenn Sie den NWA1123-AC PRO nicht über den ZyXel NCC verwalten möchten, führen Sie die folgenden Schritte aus, um den NWA1123-AC PRO zu konfigurieren (im Einzelmodus).

Suchen Sie mit einem WLAN-fähigen Computer nach dem WLAN-Standardnamen des NWA1123-AC PRO (ZyXel-xxxx, wobei xxxx die letzten vier Zeichen der MAC-Adresse sind), und stellen Sie die Verbindung zu diesem her.

Öffnen Sie Ihren Webbrowser, und geben Sie für die Erstkonfiguration <http://1.1.1.1> ein. Geben Sie den Standardbenutzernamen (**admin**) und das Kennwort (**1234**) ein. Klicken Sie auf **Login**.

Si no desea administrar el NWA1123-AC PRO a través del NCC de ZyXel, siga los pasos a continuación para configurar el NWA1123-AC PRO (en modo autónomo o standalone).

En un ordenador con WiFi activado, busque la conexión WiFi predeterminada del NWA1123-AC PRO (nombre de la red ZyXel-xxxx, donde xxxx son los últimos cuatro caracteres de la dirección MAC) realice la conexión.

Abra el navegador y escriba <http://1.1.1.1> para la configuración inicial. Escriba el nombre de usuario predeterminado (**admin**) y la contraseña (**1234**). Haga clic en **Login** (iniciar sesión).

Si vous ne désirez pas gérer le NWA1123-AC PRO via le NCC ZyXel, suivez les étapes ci-dessous pour configurer le NWA1123-AC PRO (en mode autonome).

À partir d'un ordinateur connecté par WiFi, recherchez le nom de réseau WiFi par défaut du NWA1123-AC PRO (ZyXel-xxxx, où xxxx représentent les quatre derniers caractères de l'adresse MAC) et connectez-vous à celui-ci. Ouvrez votre navigateur Web et saisissez <http://1.1.1.1> pour la configuration initiale. Saisissez le nom d'utilisateur par défaut (**admin**) et le mot de passe (**1234**). Cliquez sur **Connexion**.

Use an Ethernet cable to connect your computer to the **LAN1** port of the NWA1123-AC PRO.

Use its DHCP-assigned IP or default static IP address. *<http://192.168.1.2> to access the web configurator. Make sure your computer IP address is in the same subnet as the NWA1123-AC PRO's.

Können Sie ihn mit einem Ethernetkabel an den **LAN1**-Anschluss des NWA1123-AC PRO anschließen.

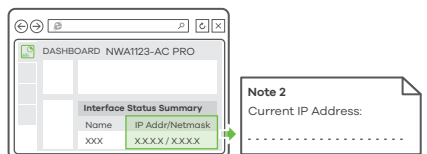
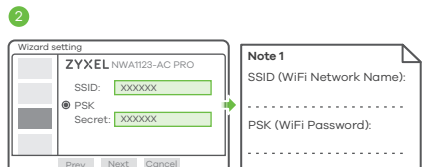
Verwenden Sie die vom DHCP-Server zugewiesene IP-Adresse oder die statische Standard-IP-Adresse <http://192.168.1.2>, um auf den Web-Konfigurator zuzugreifen. Die IP-Adresse des Computers muss sich im selben Subnetz befinden wie die des NWA1123-AC PRO.

Utilice un cable Ethernet para conectar el ordenador al puerto **LAN1** del NWA1123-AC PRO.

Utilice su IP DHCP asignada o una dirección IP estática *<http://192.168.1.2> para acceder al configurador web. Compruebe que la dirección IP del ordenador esté en la misma subred que el NWA1123-AC PRO.

Utilisez un câble pour connecter votre ordinateur au port **LAN1** du NWA1123-AC PRO.

Utilisez son IP DHCP attribuée ou l'adresse IP statique par défaut *<http://192.168.1.2> pour accéder au configurateur Web. Vérifiez que l'adresse IP de votre ordinateur se trouve dans le même sous-réseau que le NWA1123-AC PRO.



The wizard appears automatically. Use the wizard to set up your NWA1123-AC PRO. Note: It takes 1 to 2 minutes to apply your wizard changes. The power LED will blink red and green alternatively. The power and WiFi LEDs then turn steady green when the system is ready. Check the **Dashboard** screen and note down the NWA1123-AC PRO's IP address in case you need to access its web configurator again.

Note: The 1.1.1.1 is for initial setup only. It is not usable after the NWA1123-AC PRO is configured.

Use the NWA1123-AC PRO's new wireless settings (SSID and key) to re-connect to the NWA1123-AC PRO's WiFi network for internet access if you change them in the wizard.

Der Assistent erscheint automatisch. Richten Sie den NWA1123-AC PRO mit dem Assistenten ein. Hinweis: Es dauert 1 bis 2 Minuten, bis der Assistent die Änderungen übernimmt. Die POWER LED blinkt nun abwechselnd rot und grün. Wenn das System bereit ist, leuchten die LED-Anzeigen POWER und WiFi (WLAN) grün. Rufen Sie das **Dashboard**-Fenster auf, und notieren Sie sich die IP-Adresse des NWA1123-AC PRO, falls Sie nochmals auf den Web-Konfigurator zugreifen müssen.

Hinweis: 1.1.1.1 kann nur bei der Erstkonfiguration verwendet werden, nicht jedoch, wenn der NWA1123-AC PRO schon einmal konfiguriert wurde.

Nachdem Sie die WLAN-Einstellungen des NWA1123-AC PRO (SSID und dazugehöriger Schlüssel) im Assistenten geändert haben, können Sie mit diesen die Verbindung zum WLAN-Netzwerk des NWA1123-AC PRO und damit zum Internet herstellen.

El sistema aparecerá automáticamente. Utilice el asistente para configurar su NWA1123-AC PRO. Nota: El asistente tarda entre 1 y 2 minutos en aplicar los cambios. El LED de alimentación parpadeará en rojo y verde alternativamente. Los LEDs de alimentación y WiFi se mantendrán en verde fijo cuando el sistema esté listo. Compruebe la pantalla **Dashboard** (Panel) y anote la dirección IP del NWA1123-AC PRO por si necesita acceder a Internet si la ha cambiado en el asistente.

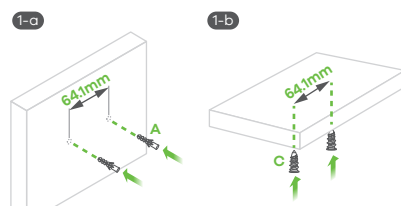
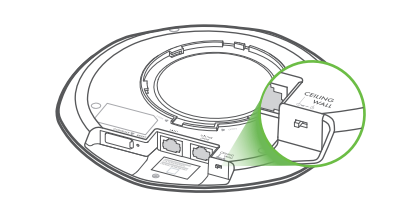
Utilize la nueva configuración inalámbrica del NWA1123-AC PRO (SSID y clave) para volver a conectarse a la red WiFi del NWA1123-AC PRO para acceder a Internet si la ha cambiado en el asistente.

L'assistant apparaît automatiquement. Utilisez l'assistant pour configurer votre NWA1123-AC PRO. Remarque : 1 à 2 minutes sont nécessaires pour appliquer les modifications de l'assistant. Le voyant d'alimentation clignote en rouge et vert alternativement. Les voyants d'alimentation et WiFi s'allument en vert continu quand le système est prêt. Consultez l'écran du **Tableau de bord** et notez l'adresse IP du NWA1123-AC PRO au cas où vous auriez besoin d'accéder de nouveau à son configurateur Web.

Remarque : L'adresse 1.1.1.1 est uniquement destinée à la configuration initiale. Elle n'est pas utilisable une fois que le NWA1123-AC PRO est configuré.

Utilisez les nouveaux paramètres sans fil du NWA1123-AC PRO (SSID et clé) pour reconecter le réseau WiFi du NWA1123-AC PRO pour l'accès à Internet si vous les modifiez dans l'assistant.

Wall / Ceiling Mounting



Wall mounting: Set the NWA1123-AC PRO's antenna switch to the **WALL** position. Drill two holes for the plastic wall plugs (A), 64.1 mm apart. Insert the plugs into the wall.

Ceiling mounting: Set the NWA1123-AC PRO's antenna switch to the **CEILING** position. Screw the self-drilling drywall anchors (C) into the ceiling, 64.1 mm apart.

Wandmontage: Stellen Sie den NWA1123-AC PRO Antennenschalter in die **WALL** Position. Bohren Sie die zwei Löcher für die Wanddübel (A) in einem Abstand von 64,1 mm.

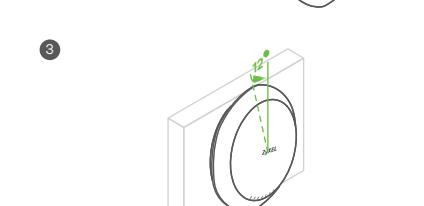
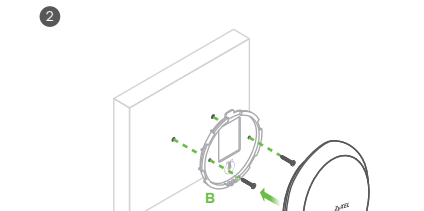
Deckenmontage: Stellen Sie den NWA1123-AC PRO Antennenschalter in die **CEILING** Position. Bringen Sie die Dübel an der Wand an, Schrauben Sie die selbstbohrenden Rigipsdübel (C) in einem Abstand von 64,1 mm an die Decke.

Montaje en pared: ajuste el interruptor de antena del NWA1123-AC PRO a la posición **WALL (PARED)**. Perfere dos agujeros para los tacos de la pared (A), a una distancia de 64,1 mm.

Montaje en el techo: ajuste el interruptor de antena del NWA1123-AC PRO a la posición **CEILING (TECHO)**. Inserte los tacos en la pared. Atornille los anclajes de autopercusión drywall (C) en el techo, a 64,1mm de distancia.

Montage mural : Réglez le commutateur d'antenne du NWA1123-AC PRO sur la position **WALL (MUR)**. Percez deux trous pour les chevilles en plastique (A), espacés de 64,1 mm.

Montage au plafond : Réglez le commutateur d'antenne du NWA1123-AC PRO sur la position **CEILING (PLAFOND)**. Insérez les chevilles dans le mur. Vissez les chevilles auto-perceuses pour placo (C) dans le plafond, espacées de 64,1 mm.



Install two mounting screws through the holes on the bracket (B) into the plugs/anchors to secure the bracket to the wall/ceiling. Make sure the screws are snugly and securely fastened to the wall/ceiling.

After the bracket is attached to the wall/ceiling, line up the **UPLINK/POE** port on the NWA1123-AC PRO with the tab of the mounting bracket (B). Push the NWA1123-AC PRO in and turn it to the right until it clicks into place.

Bringen Sie zwei Montageschrauben durch die Öffnungen der Halterung (B) in die Dübel an, um die Halterung an der Wand/Decke zu befestigen. Stellen Sie sicher, dass die Schrauben fest in der Wand/Decke befestigt sind.

Nachdem die Halterung an der Wand/Decke befestigt wurde, richten Sie das **UPLINK/POE** Anschluss am NWA1123-AC PRO an der Nase der Montagehalterung (B) aus. Drücken Sie den NWA1123-AC PRO hinein und drehen Sie nach rechts, bis er einrastet.

Instale los dos tornillos de montaje a través de los agujeros del soporte (B) en los tacos o anclajes para fijar el soporte a la pared o techo. Asegúrese de que los tornillos estén perfectamente apretados y seguros en la pared o techo.

Tras colocar el soporte en la pared o techo, alinee el puerto **UPLINK/POE** del NWA1123-AC PRO con la lengüeta del soporte de montaje (B). Presione el NWA1123-AC PRO y gírelo a la derecha hasta que haga clic en su lugar.

Installez deux vis de fixation à travers les trous sur le support (B) dans les chevilles/ancreux pour fixer le support au mur/plafond. Vérifiez que les vis sont correctement fixées au mur/plafond et de façon sécurisée.

Une fois que le support est fixé au mur/plafond, alignez le port **UPLINK/POE** sur le NWA1123-AC PRO avec la languette du support de montage (B). Insérez le NWA1123-AC PRO et tournez-le vers la droite jusqu'à ce qu'il prenne sa place.

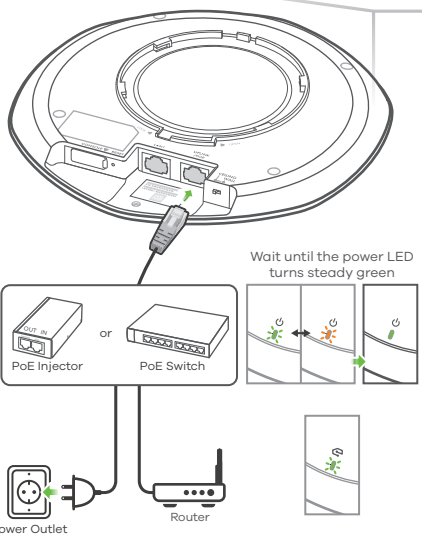
ZYXEL

NWA1123-AC PRO

802.11ac Dual-Radio Dual-Mount PoE Access Point



Hardware Installation



Quick Start Guide

ITALIANO | SVENSKA | РУССКИЙ | 简体中文
繁體中文

Support Information

Italy
☎ + 39 011 2308000
✉ support@zyxel.it

Sweden
☎ + 46 8 557 760 60
✉ support@zyxel.se

Russia
☎ + 7 (495) 539 9985
✉ info@zyxel.ru

Taiwan
☎ + 886 2 2739 9888
✉ retail@zyxel.com.tw

See the User's Guide at www.zyxel.com for more information, including customer support and safety warnings.

EU Importer
Zyxel Communications A/S
Gladsaxevej 378, 2. th, 2860 Seborg, Denmark
<http://www.zyxel.dk>

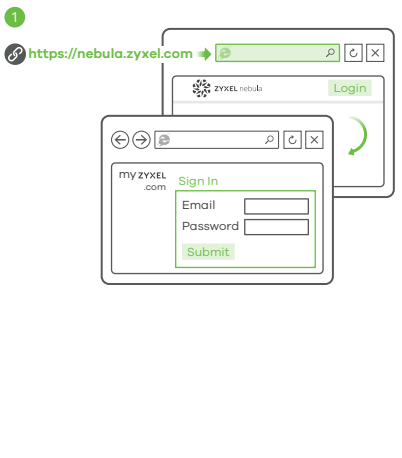
US Importer
Zyxel Communications, Inc
1130 North Miller Street Anaheim, CA 92806-2001
<http://www.us.zyxel.com>

Copyright © 2018 Zyxel Communications Corp. All Rights Reserved.



Option A Cloud Management

Option 1: Use MAC address and serial number to add device in NCC



IT Seguire la procedura seguente per gestire il NWA1123-AC PRO attraverso il sistema di gestione della rete basato su cloud Zyxel.

Nota: Assicurarsi che il router connesso disponga di un accesso a Internet.*
① Andare al sito web Zyxel Nebula Centro di controllo (NCC). (<https://nebula.zyxel.com>). Fare clic su **Login** e verrebbe inoltrati alla pagina d'ortale myZykel.com.

SE Följ nedanstående steg för att hantera NWA1123-AC PRO genom Zyxels molnbaserade nätverkshanteringsystem.
Obs: Se till att den anslutna routern har internetåtkomst.
① Gå till webbplatsen för Zyxel Nebula Control Center (NCC) (<https://nebula.zyxel.com>). Klicka på **Logga in** så omdirigeras du till portal sidan för myZykel.com.

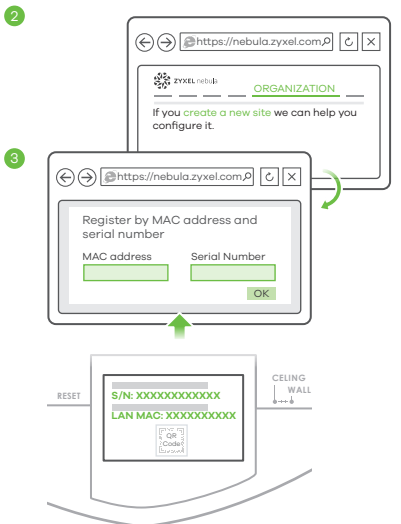
RU Для управления NWA1123-AC PRO через систему сетевого управления на основе Zyxel Cloud выполните следующие действия.
Примечание: Убедитесь, что подключенный маршрутизатор имеет доступ в интернет.

① Перейдите на сайт Zyxel Nebula Control Center (NCC) (<https://nebula.zyxel.com>). Нажмите «Вход» – вы будете перенаправлены на страницу портала myZykel.com.

簡中 按照下列的步骤操作, 通过 Zyxel 基于云的网络管理系统管理 NWA1123-AC PRO。
注意: 确保连接的路由器已接入互联网。

① 请访问 Zyxel 的 Nebula 控制中心 (NCC) 网站 (<https://nebula.zyxel.com>)。单击登录, 您将重定向至 myZykel.com 门户网站。创建 myZykel.com 账户并登录。

家中 請依照下列步驟, 經由 Zyxel 雲端網路管理系統管理 NWA1123-AC PRO。
註: 確認連接的路由器可存取網際網路。
① 請前往 Zyxel Nebula 控制中心 (NCC) 網站 (<https://nebula.zyxel.com>) 按一下 **Login** (登入), 畫面將重新導向至 myZykel.com 入口網頁, 建立 myZykel.com 帳號, 並登入。



IT Create un'organizzazione e un sito (rete) nella NCC. Immettere l'indirizzo MAC LAN e il numero di serie (S/N) del NWA1123-AC PRO (vedere l'etichetta sul dispositivo) nella schermata di configurazione NCC.

Nota: Il NWA1123-AC PRO passerà automaticamente alla modalità di gestione cloud e si riavvia dopo la registrazione in un sito. Per ulteriori informazioni sulla configurazione di NWA1123-AC PRO tramite NCC, consultare la Guida dell'utente del NCC.

SE Skapa en organisation och en site (nätverk) i NCC. Ange NWA1123-AC PROs LAN MAC-adress och serienummer (S/N) (se etiketten på enheten) i NCC-konfigurations skärmen.
Obs! NWA1123-AC PRO öppnar molnhanteringsläget automatiskt och startar om efter den är registrerad på en sida. Se NCC bruksanvisningen för mer information om konfiguration av NWA1123-AC PRO via NCC.

RU Создайте организацию и (сетевой) узел в центре NCC. В окне конфигурации NCC введите адрес LAN MAC и серийный номер (S/N) устройства NWA1123-AC PRO (указанные на этикетке устройства).
Примечание: После регистрации устройства NWA1123-AC PRO на сайте оно автоматически переключится в режим облачного управления и перезапустится. Дополнительные сведения о настройке NWA1123-AC PRO через центр NCC приведены в руководстве пользователя NCC.

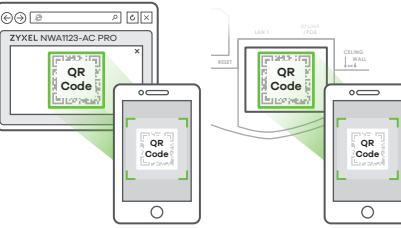
簡中 ② 在 NCC 创建组织和站点 (网络)。在 NCC 配置界面中, 输入 NWA1123-AC PRO 的 LAN MAC 地址和序列号 (S/N) (见设备上的标签)。
注意: NWA1123-AC PRO 将自动进入云管理模式, 并在注册到站点后重启。有关通过 NCC 配置 NWA1123-AC PRO 的更多信息, 请参见 NCC 用户指南。

家中 ② 在 NCC 建立組織及網站 (網路)。在 NCC 設定畫面中輸入 NWA1123-AC PRO 的 LAN MAC 位址和序號 (S/N) (請參閱裝置上的標籤)。
註: NWA1123-AC PRO 會自動進入雲端管理模式, 並在註冊到網站後重新啟動。有關透過 NCC 設定 NWA1123-AC PRO 的更多資訊, 請參閱 NCC 使用手冊。

Option 2: Use Nebula app to add device



Where to find QR code: **Web Configurator** or **Label on the device**



IT Scaricare e aprire la Zyxel Nebula Mobile app. Accedere con il proprio account myZykel.

Creare un'organizzazione e un sito o selezionare un sito esistente. Passate allo scanner il codice QR di NWA1123-AC PRO per aggiungerlo al sito. (È possibile trovare il codice QR nel suo dashboard web di configuratore o su un'etichetta sul dispositivo o sulla sua scatola prodotta dopo il 15 dicembre 2017).

Nota: Il NWA1123-AC PRO passerà automaticamente alla modalità di gestione cloud e si riavvia dopo la registrazione in un sito.

SE Ladda ned och öppna appen Zyxel Nebula Mobile. Logga in med ditt myZykel-konto.
Skapa en organisation och site eller välj en redan befintlig site. Skanna NWA1123-AC PRO's QR-kod för att lägga till den till site. (Du hittar QR-koden i dess webbkonfiguratorinstrumentpanel eller på en etikett på enheten eller dess box tillverkad av 15 december, 2017.)
Obs! NWA1123-AC PRO öppnar molnhanteringsläget automatiskt och startar om efter den är registrerad på en sida.

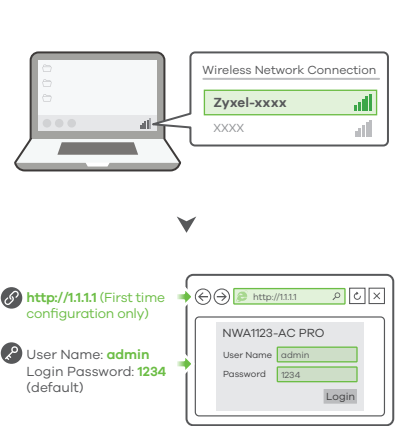
RU Загрузите и запустите приложение Zyxel Nebula Mobile. Войдите в свой аккаунт на myZykel.
Создайте организацию и сетевой сайт или выберите существующий сайт. Отсканируйте QR-код NWA1123-AC PRO, чтобы добавить его к сайту. (QR-код указан на панели управления веб-конфигуратора, на этикетке на корпусе устройства, а также на упаковке устройства, если оно было изготовлено после 15 декабря 2017 года.)
Примечание: После регистрации устройства NWA1123-AC PRO на сайте оно автоматически переключится в режим облачного управления и перезапустится.

簡中 下载并打开 Zyxel Nebula Mobile 应用程序。使用您的 myZykel 帐户登录。创建组织和站点或选择现有站点。扫描 NWA1123-AC PRO 的二维码, 将它添加到站点中。您可以在 web 配置程序控制界面中找到这个二维码; 对于 2017 年 12 月 15 日之后生产的设备, 也可在设备或其包装盒上的标签上找到。
注意: NWA1123-AC PRO 将自动进入云管理模式, 并在注册到站点后重启。

家中 下載並打開 Zyxel Nebula Mobile 應用程式。使用您的 myZykel 帳號登入。建立組織及網站, 或選取現有的網站。掃描 NWA1123-AC PRO 的 QR 碼, 以將其新增到網站。(您可以在其網頁設定介面標籤板、裝置上的標籤或 2017 年 12 月 15 日以後生產的盒子上找到 QR 碼。)
註: NWA1123-AC PRO 會自動進入雲端管理模式, 並在註冊到網站後重新啟動。

Option B Standalone Configuration

1-a Wireless connection



IT Se non si desidera gestire il NWA1123-AC PRO tramite Zyxel NCC, procedere come segue per configurare il NWA1123-AC PRO (in modalità standalone).

① Da un computer abilitato WiFi, cercare il WiFi di default del NWA1123-AC PRO nome della rete (ZyXel-xxxx, dove xxxx rappresenta gli ultimi quattro caratteri dell'indirizzo MAC) e connettersi ad esso.

Aprire il browser web e digitare "http://1.1.1" per la configurazione iniziale.Inserisci il nome predefinito utente (admin) e la password (1234). Clicca su **Login** (accedi).

SE Om du inte vill hantera NWA1123-AC PRO genom Zyxel NCC, följ nedanstående steg för att konfigurera NWA1123-AC PRO (i fristående läge).
① Från en WiFi-aktiverad dator söker du efter NWA1123-AC PRO's standard-WiFi nätverksnamn (ZyXel-xxxx, där xxxx är de fyra sista teckerna i MAC-adressen) och ansluter till den.
Öppna webbläsaren och skriv in "http://1.1.1" för den initiala konfigurationen. Ange standardanvändarnamn (admin) och lösenord (1234). Klicka på **Logga in**.

RU Если вы не хотите управлять устройством NWA1123-AC PRO через Zyxel NCC, выполните следующие действия для осуществления настройки NWA1123-AC PRO в автономном режиме.
① На компьютере с активированным WiFi найдите название сети WiFi по умолчанию NWA1123-AC PRO (Формат: ZyXel-xxxx, где xxxx – последние четыре символа MAC-адреса) и подключитесь к этой сети.

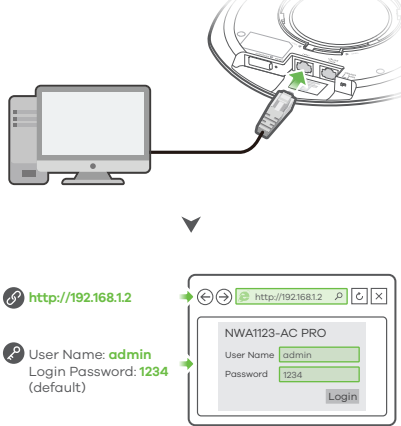
Откройте веб-браузер и введите "http://1.1.1" в начальных конфигурациях. Введите базовые имя пользователя (admin) и пароль (1234). Нажмите **Login** (Вход).

簡中 如果不希望通过 Zyxel NCC 管理 NWA1123-AC PRO, 请按照下列的步骤来配置 NWA1123-AC PRO (独立模式)。
① 使用有 WiFi 功能的电脑搜索 NWA1123-AC PRO 默认 WiFi 网络 (ZyXel-xxxx, xxxx 是 MAC 地址的最后四个字符), 并进行连接。

打开 web 浏览器, 在地址栏中输入 "http://1.1.1" 进行初始配置。输入默认用户名 (admin) 和密码 (1234), 单击 **Login** 进行登录。

家中 如果由 Zyxel NCC 管理 NWA1123-AC PRO, 請依照下列步驟 (在獨立模式下) 設定 NWA1123-AC PRO。
① 從可使用 WiFi 的電腦搜尋 NWA1123-AC PRO 的預設 WiFi 網路名稱 (ZyXel-xxxx, 其中 xxxx 為 MAC 位址的最後四個字元) 並連線。開啟您的網頁瀏覽器並輸入 "http://1.1.1" 以進行初始設定。輸入預設使用者名稱 (admin) 及預設密碼 (1234), 按一下 **Login** (登入)。

1-b Wired connection



IT ①-b Utilizzare un cavo Ethernet per collegare il computer alla porta LAN del NWA1123-AC PRO.

Usare l'IP DHCP assegnato o l'indirizzo IP statico predefinito "http://192.168.1.2" per accedere al configuratore web. Assicurati che l'indirizzo IP del computer si trovi nella stessa sottorete del NWA1123-AC PRO.

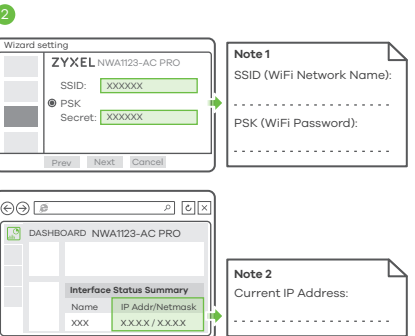
SE ①-b Använd en Ethernet-kabel för att ansluta en dator till LAN1-porten på NWA1123-AC PRO.

Använd den DHCP-tilldelade IP- eller statiska IP-standardadressen "http://192.168.1.2" för att öppna webbkonfiguratoren. Kontrollera att datorns IP-adress finns i samma delnät som NWA1123-AC PRO.

RU ①-b используйте кабель Ethernet для подключения компьютера к порту LAN1 NWA1123-AC PRO.
Для доступа к веб-конфигуратору используйте назначенный DHCP или статический IP-адрес по умолчанию "http://192.168.1.2". Проверьте, находится ли IP-адрес вашего компьютера в той же маске подсети, что и NWA1123-AC PRO.

簡中 ①-b 请使用以太网电缆将电脑连接到 NWA1123-AC PRO LAN1 端口。请使用 DHCP 分配的 IP 地址或预定义静态 IP 地址 "http://192.168.1.2" 访问 web 配置程序。同时请确保电脑 IP 地址与 NWA1123-AC PRO IP 地址处于相同子网中。

家中 ①-b 請使用一條以太网網路線將電腦連接到 NWA1123-AC PRO 的 LAN1 埠。使用 DHCP 指派的 IP 或預設靜態 IP 位址 "http://192.168.1.2" 以存取網頁設定介面。確認電腦與 NWA1123-AC PRO 的 IP 位址位於同一個子網路中。



IT ② La procedura guidata viene visualizzata automaticamente.Utilizzare la procedura guidata per configurare il NWA1123-AC PRO. Nota: Ci vogliono 1 o 2 minuti per applicare le modifiche della procedura guidata.L'LED di alimentazione lampeggia in rosso e verde alternativamente.L'LED di alimentazione e WiFi diventano poi verde fisso quando il sistema è pronto.Controlla lo schermo del cruscotto e annota l'indirizzo IP del NWA1123-AC PRO per potere accedere in caso di necessità al configuratore web.

Nota: 11:11 è solo per la configurazione iniziale.Non è utilizzabile dopo che il NWA1123-AC PRO sia stato configurato.
③ Utilizzare le nuove impostazioni wireless del NWA1123-AC PRO (SSID e chiave) per riconnettere alla rete WiFi del NWA1123-AC PRO per l'accesso a Internet se il cambiate nella procedura guidata.

SE ② Guiden visas automatiskt. Använd guiden för att konfigurera NWA1123-AC PRO. Obs: Det tar 1 till 2 minuter att verkställa ändringarna för guiden.LED-lampan för ström börjar blinka med rött och grönt alternativt med grönt. Strömbländan och LED-lampan för WiFi börjar lysa med fast grönt skvsn när systemet är klart. Kontrollera skärmen för Anslagsstatus och skriv ned NWA1123-AC PRO's IP-adress om du behöver få åtkomst till webbkonfiguratorn igen.

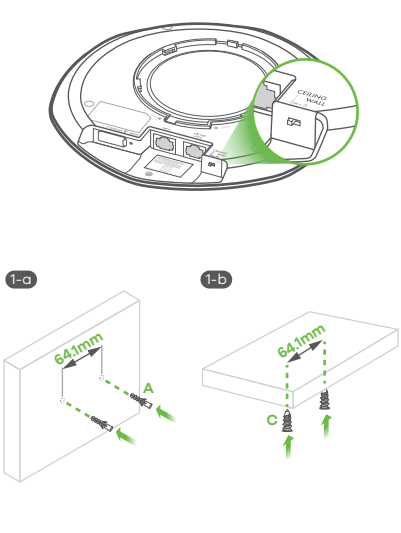
Obs: 11:11 är endast till för grundinställningar. Det är inte användbart efter att NWA1123-AC PRO har konfigurerats.
③ Använd de nya trådlösa inställningarna för NWA1123-AC PRO (SSID och nyckel) för att återansluta till NWA1123-AC PRO's WiFi-nätverket för Internet-åtkomst om du ändrar dem i guiden.

RU ② Автоматически появится мастер настройки. С помощью этого мастера настройте сайт NWA1123-AC PRO. Примечание: Для активации введенных вами изменений потребуется 1-2 минуты. Светодиодный индикатор питания будет попеременно гореть красным и зеленым. После того, как система будет готова к работе, светодиодный индикатор питания и WiFi будут гореть зеленым без мигания. Проверьте экран Dashboard ("Информационная панель"), и запишите IP-адрес NWA1123-AC PRO на тот случай, если вам понадобится еще раз войти в веб-конфигуратор.
Примечание: 11:11 используется только для начальной установки. После того, как NWA1123-AC PRO был настроен, этот адрес использовать нельзя.
③ Для повторного подключения к сети WiFi NWA1123-AC PRO для доступа к интернету используйте новые беспроводные настройки NWA1123-AC PRO (SSID и ключ), если вы изменили их в мастере настроек.

簡中 ② 设置向导会自动弹出。请按照向导操作, 设置 NWA1123-AC PRO。注意: 应用向导更改需要 1 到 2 分钟。期间 power LED 指示灯将交替闪烁红色和绿色。系统就绪后, power LED 指示灯和 WiFi LED 指示灯将亮起绿色。完成后请查看 Dashboard (控制面板) 屏幕, 记下 NWA1123-AC PRO 的 IP 地址, 留作日后访问 web 配置程序之用。
注意: 11:11 地址只在初始设置时可用。NWA1123-AC PRO 配置完成后, 该地址即失效。如果您在向导中更改了 NWA1123-AC PRO 无线设置, 请记下更改后的信息 (SSID 和安全密钥), 重新连接到 NWA1123-AC PRO WiFi 网络, 以便访问向导。

家中 ② 精靈會自動出現, 使用精靈來設定 NWA1123-AC PRO。註: 套用精靈變更需時 1 至 2 分鐘。電源 LED 指示燈會交替閃爍紅色和綠色。系統準備妥當後, 電源及 WiFi LED 指示燈會穩定亮著綠色。檢查設定畫面, 並記下 NWA1123-AC PRO 的 IP 位址, 以便您需要再次存取網頁設定介面。
註: "http://1.1.1" 僅供初步設定 NWA1123-AC PRO 設定完成後無法再使用。如果在精靈中變更 NWA1123-AC PRO 的無線設定 (SSID 和金鑰), 請使用新的設定來重新連線至 NWA1123-AC PRO 的 WiFi 網路以存取網際網路。

Wall / Ceiling Mounting



IT ①-a Montaggio a parete: impostare l'interruttore dell'antenna dell'unità NWA1123-AC PRO sulla posizione WALL (Parete).Praticare due fori per i tasselli di plastica (A), distanti 641 mm.

Montaggio a soffitto: impostare l'interruttore dell'antenna dell'unità NWA1123-AC PRO sulla posizione CEILING (Soffitto). Inserire i tasselli nella parete. Avvitare gli ancoraggi per cartongesso outflittanti (C) nel soffitto, distanti 641 mm l'uno dall'altro.

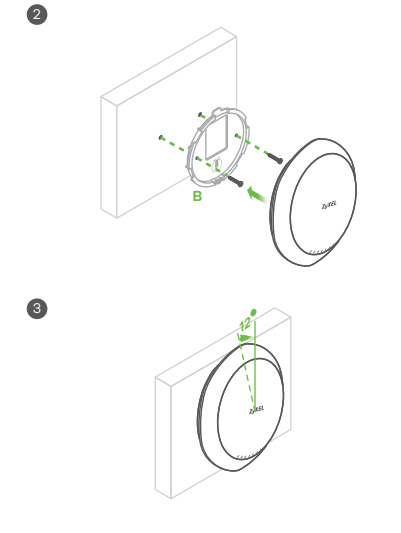
SE ①-a Väggmontering: Ställ in brytaren för antennen för WAC6103D- på WALL (VÄGG-position). Borra två hål för plastväggpluggar med (A), 641 mm mellanrum. Tryck in pluggarna i väggen.

①-b Takmontering: Ställ in brytaren för antennen NWA1123-AC PRO på CEILING (TAK-position). Skruva i de självgångande förankringarna (C) i taket, med 641 mm mellanrum.

RU ①-a Настенный монтаж: Установите переключатель антенны NWA1123-AC PRO в положение WALL. Просверлите два отверстия для пластиковых дюбелей (A) на расстоянии 641 мм друг от друга.
①-b Потолочный монтаж: Установите переключатель антенны NWA1123-AC PRO в положение CEILING. Вставьте дюбели в стену. Верните в потолок самонарезающие анкеры (C) на расстоянии 641 мм друг от друга.

簡中 ①-a 牆面安裝: 將 NWA1123-AC PRO 的天線开关設置到 WALL (牆面) 位置, 為塑膠壁塞 (A) 鉗兩個孔, 間距為 641 毫米。將壁塞插入牆壁中。
①-b 吊頂安裝: 將 NWA1123-AC PRO 的天線开关設置到 CEILING (吊頂) 位置。將石膏板用膨脹螺絲 (C) 旋入天花板, 間距為 641 毫米。

家中 ①-a 壁掛安裝: 將 NWA1123-AC PRO 的天線開關切至 WALL 位置。鑽出兩個相距 641 mm 的洞。以塑膠壁塞 (A) 將壁塞插入牆壁。
①-b 天花板安裝: 將 NWA1123-AC PRO 的天線開關切至 CEILING 位置。將膨脹螺絲 (C) 旋入天花板, 間距為 641 mm。



IT ② Inserire due viti per l'installazione attraverso i fori della staffa (B) nei tasselli/ancoraggi per fissare la staffa alla parete/soffitto. Assicurarsi che le viti siano saldamente e sicuramente fissate alla parete/soffitto.

③ Una volta attaccato la staffa alla parete/soffitto, allineare la porta UPLINK/PoE dell'unità NWA1123-AC PRO con la linguetta della staffa di montaggio (B). Inserire a pressione l'unità NWA1123-AC PRO e ruotarla a destra fino a quando non si sente lo scatto che indica il montaggio corretto in posizione.

SE ② Installera de två monteringskruvorna i hålen i fästet (B) i pluggarna/förankringarna för att säkra fästet i väggen/taket. Se till att skruvarna ligger rätt och säkert mot väggen/taket.
③ Efter att fästet monterats i väggen/taket, rikta du in porten UPLINK/PoE på NWA1123-AC PRO mot filken i monteringsfästet (B). Tryck in NWA1123-AC PRO i och vrid åt höger tills den klickar till och fastnar.

RU ② Вставьте два крепежных винты в дюбели через отверстия в монтажном кронштейне (B), и прикрепите монтажный кронштейн к стене. Убедитесь, что винты плотно и надежно закреплены в стене/потолке.
③ После прикрепления кронштейна к стене/потолку, выровняйте порт UPLINK/PoE на NWA1123-AC PRO с выступом монтажного кронштейна (B). Надвиньте на NWA1123-AC PRO и поверните вправо до зацепления.

簡中 ② 通过支架 (B) 上的螺絲孔將兩顆安裝螺絲旋入牆壁/膨脹螺絲中, 將支架固定到牆壁/天花板上。請確保將螺絲釘緊靠固定在膨脹/天花板上。
③ 在支架安裝完畢後, 將 NWA1123-AC PRO 的 UPLINK/PoE (上行) 端口與安裝支架 (B) 的卡舌对齐。插入 NWA1123-AC PRO 并向右旋轉, 直至其卡嗶一聲就位。

家中 ② 將兩個固定螺絲穿過支架 (B) 上的孔, 鎖進壁塞/膨脹螺絲中, 將支架固定在牆壁/天花板上。確認螺絲已緊密確實地固定在牆壁/天花板上。
③ 支架固定在牆壁/天花板上後, 將 NWA1123-AC PRO 的 UPLINK/PoE 連接埠對準固定支架 (B) 上的凸片。插入 NWA1123-AC PRO 並向右旋轉, 直到發出喀嗶一聲定位為止。