

Diagram References

1 Appearance

- ① Microphone ② Built-in Camera ③ Low Illumination Supplement Light
- ④ Call Button ⑤ Loudspeaker

Note: The appearance of the device vary according to different model. Refers to the actual device.

2 Terminal

- ① 12 VDC: 12 VDC Power Supply Input ④ AI: Alarm Input
- ② LAN: Network Interface (PoE Supported) ⑤ GND: Grounding
- ③ COM: Common Interface
- ⑥ NO: Door Lock Relay Output (Connect Electric Strike)
- ⑦ NC: Door Lock Relay Output (Connect Electric Bolt or Magnetic Lock)

Note: Wiring description refers to the User Manual.

3 Installation

Before you begin:

- Make sure the device in the package is in good condition and all the assembly parts are included.
- The device supports two ways of power supply: 12 VDC, or PoE power supply. Please make sure your power supply matches your doorbell.
- Make sure all the related equipment is power-off during the installation.
- Make sure the wall is strong enough to withstand 4 times the weight of the doorbell. Check the product specification for the installation environment.

★ Mounting Accessories

To install the doorbell onto the wall, you are required to use a matched mounting plate.

★ Wall Mounting

1. Fix the wall mounting plate to the wall with 4 expansion screws.
2. Insert terminal blocks into interfaces of the doorbell body, and connect the network cable.
3. Fix the doorbell body to the protective shield tightly.
4. Hook the doorbell to the wall mounting plate tightly.
5. Use the set screw to secure the doorbell with the mounting plate.

4 Configuration

1 Set Up Mobile Client

Before you begin:

Make sure your mobile device has been connected to Wi-Fi.

1. Install Hik-Connect client and register a user account for iOS and Android.

- 1) Search Hik-Connect in App Store or Hikvision website to download and install the client.
- 2) Launch the App and follow the on-screen instructions to register a user account.
2. Start the client, and login the client.

2 Set Up Doorbell via Client

To operate the doorbell normally, you should add the doorbell to the client.

1. On the home page of the client, tap Add Device.
 - Scan QR Code of the doorbell to add.
- Note: The QR Code is printed on the label, which is on the rear panel of doorbell. If you have already installed the device, you can scan the QR code in the user manual.
- Tap Image icon to select QR code picture to add.
- Tap Edit icon to enter Serial No. of the doorbell to add.
2. Tap Next. Connect the device to a router with a network cable, and tap Connected.
- Note: Make sure your mobile device is connected to the same router.
3. The account is connected to the device.

3 Set Up Doorbell via Indoor Station

1. Choose Language and tap Next.
2. Set network parameters and tap Next.
 - Edit Local IP, Subnet Mask and Gateway parameters.
 - Enable DHCP, the device will get network parameters automatically.
3. Configure the indoor station and tap Next.
 - a. Select Indoor Station Type.
 - b. Edit Floor and Room No.
4. Linked related devices and tap Next. If the device and the indoor station are in the same LAN, the device will be displayed in the list. Tap the device or enter the serial No. to link.
 - a. Tap the doorbell in the list to link.
 - b. Tap the settings icon to pop up the Network Settings page.
 - c. Edit the network parameters of the doorbell manually or enable DHCP to get the network parameters automatically.
 - d. Optional: Enable Synchronize Language to synchronize the Language of doorbell with indoor station.
 - e. Tap OK to save the settings.
5. Tap Finish to save the settings.

4 Remote Operation

① Live View via Mobile Client

- Tap the doorbell in the list to open the floating windows. And then tap the floating window to enter the Live View page.
- Tap the video on the screen, you can tap to capture the screen.
- Tap to record.

② Two-Way Audio

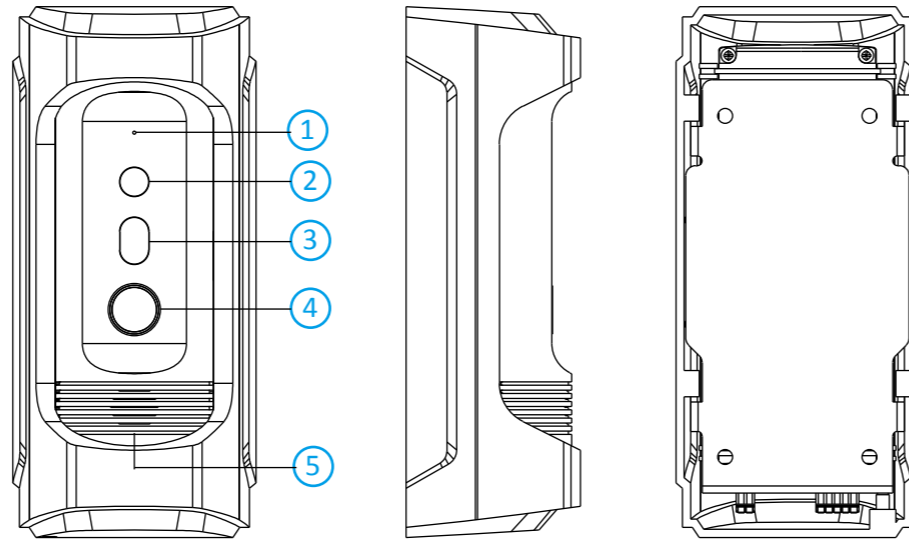
- Call from client software: On the Live View page, tap to create a call between the client and the device.
- Receive call from the device:
 - You can receive or decline the call from device.
 - Tap to receive the call.
 - Tap to decline the call.
 - Tap to unlock the door remotely.
 - Tap to adjust the volume.
- When you communication with the device, you can tap to mute.
- Call indoor station: Press call button to create a call between the indoor station and the doorbell.

③ Unlock Remotely via Mobile Client

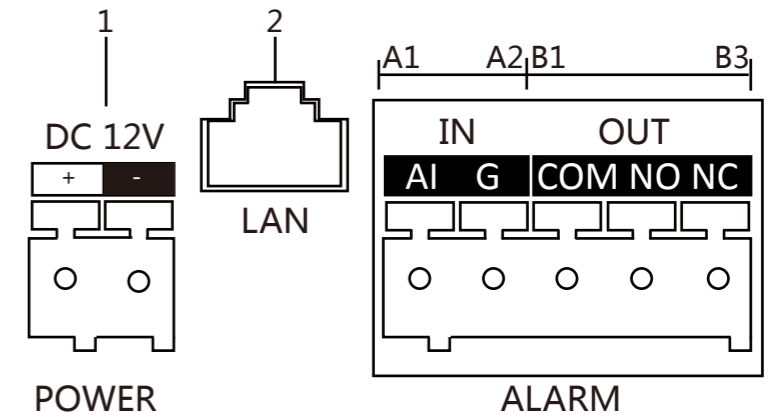
- On the main page or on the live view page, tap to unlock the door.

★ Refer to Video Intercom Vandal-Resistant Doorbell User Manual (scan the QR code) for details.

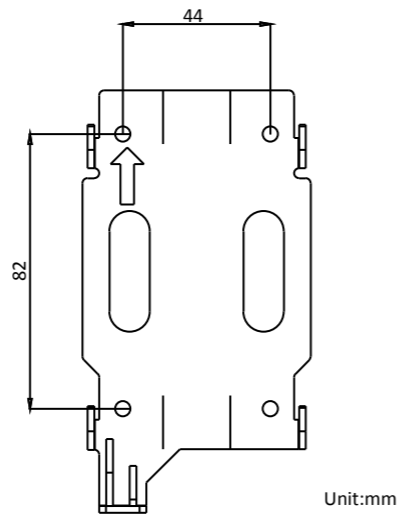
1



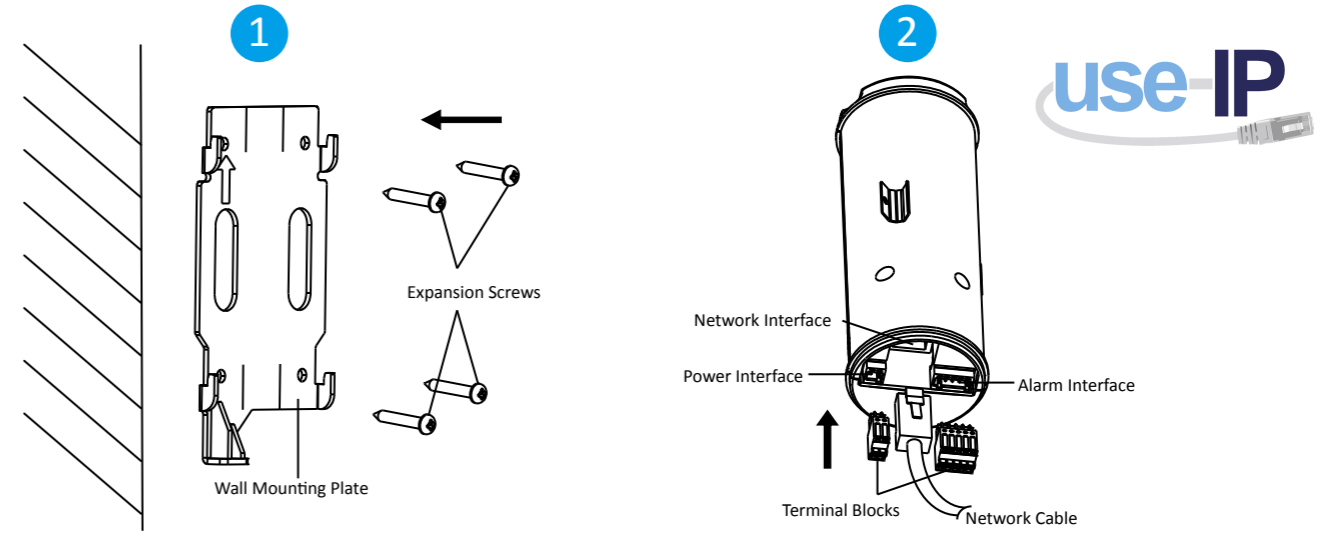
2



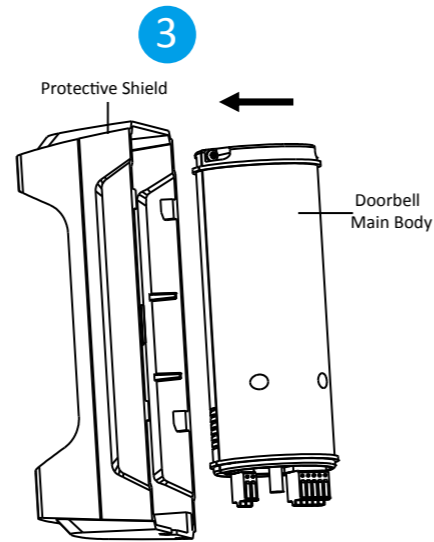
3.1



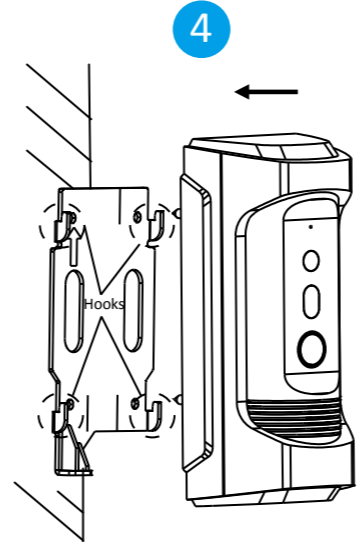
3.2



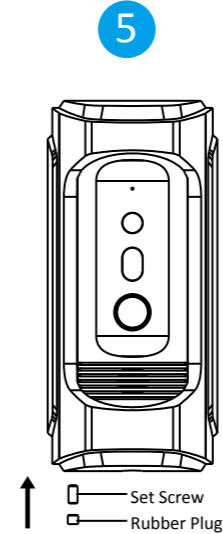
3



4



5



FRANÇAIS

Références du schéma

1 Apparence

- Microphone
- Caméra intégrée
- Lumière supplémentaire en cas de faible éclairage
- Bouton d'appel
- Haut-parleur

Remarque : l'apparence de l'appareil varie selon le modèle. Reportez-vous à l'appareil proprement dit.

2 Borne

Remarque : reportez-vous au manuel d'utilisation pour une description du câblage.

3 Installation

Avant de commencer :

assurez-vous que l'équipement connexe est bien hors tension pendant l'installation.

4 Configuration

1 Configuration du client mobile

Avant de commencer :

assurez-vous que votre appareil mobile est bien connecté au Wi-Fi.

1. Installez le client Hik-Connect et enregistrez un compte utilisateur pour iOS et Android.

1)Recherchez Hik-Connect dans l'App Store ou sur le site officiel pour télécharger et installer le client.

2)Lancez l'application et suivez les instructions à l'écran pour enregistrer un compte utilisateur.

2. Démarrez le client, et connectez-vous à ce dernier.

2 Configuration de la sonnette via le client

Pour faire fonctionner la sonnette normalement, vous devez ajouter la sonnette au client.

Suivez les instructions sur les interfaces client correspondantes.

3 Configuration de la sonnette via la station intérieure

Mettez sous tension la station intérieure. Suivez les instructions sur les interfaces correspondantes.

★ Consultez le Manuel de l'utilisateur (scannez le code QR) pour plus de détails.

DEUTSCH

Verweise auf Schaubilder

1 Aufbau

- Mikrofon
- Integrierte Kamera
- Zusatzlicht für schwache Beleuchtung
- Ruftaste
- Lautsprecher

Hinweis: Der Aufbau des Geräts variiert je nach Modell. Beziehen Sie sich auf das tatsächliche Gerät.

2 Anschlussklemmen

Hinweis: Die Beschreibung der Verkabelung finden Sie im Benutzerhandbuch.

3 Installation

Bevor Sie beginnen:

Achten Sie darauf, dass die Geräte während der Montage ausgeschaltet sind.

4 Konfiguration

1 Mobile Client einrichten

Bevor Sie beginnen:

Stellen Sie sicher, dass Ihr mobiles Gerät über WLAN verbunden ist.

1. Installieren Sie den Hik-Connect und registrieren Sie ein Benutzerkonto für iOS und Android.

1)Suchen Sie Hik-Connect im App Store oder auf der offiziellen Website, um den Client herunterzuladen und zu installieren.

2)Starten Sie die App und folgen Sie den Anweisungen auf dem Bildschirm, um ein Benutzerkonto zu registrieren.

2. Starten Sie den Client und melden Sie sich am Client an.

2 Türklingel über Client einrichten

Damit Sie die Türklingel normal bedienen können, müssen Sie die Türklingel dem Client hinzufügen.

Folgen Sie den Aufforderungen in den entsprechenden Client-Menüs.

3 Türklingel über Innenstation einrichten

Schalten Sie die Innenstation ein. Folgen Sie den Aufforderungen in den entsprechenden Menüs.

★ Schlagen Sie für Einzelheiten im Benutzerhandbuch (scannen Sie den QR-Code) nach.

ESPAÑOL

Referencias del diagrama

1 Apariencia

- Micrófono
- Cámara incorporada
- Luz complementaria de baja iluminación
- Botón de llamada
- Altavoz

Nota: El aspecto del dispositivo varía en función del modelo. Refiérase al dispositivo en cuestión.

2 Terminal

Nota: Para ver una descripción del cableado, consulte el manual de usuario.

3 Instalación

Antes de empezar:

Asegúrese de que el equipo relacionado esté apagado durante la instalación.

4 Configuración

1 Configuración del cliente móvil

Antes de empezar:

Asegúrese de haber conectado el dispositivo móvil a la red wifi.

1. Instale el cliente Hik-Connect y registre una cuenta de usuario para iOS y Android.

1)Busque Hik-Connect en la App Store o en el sitio web oficial para descargar e instalar el software de cliente.

2)Abra la aplicación y siga las instrucciones que aparecen en pantalla para registrar una cuenta de usuario.

2. Ejecute el software de cliente e inicie sesión en él.

2 Configuración del videoportero a través del software de cliente

Para utilizar el videoportero con normalidad, debe añadirlo al software de cliente.
Siga los avisos de las interfaces correspondientes del software de cliente.

3 Configuración del videoportero a través de la estación interior

Encienda la estación interior. Siga los avisos de las interfaces correspondientes.

★ Consulte el manual de usuario (escaneo del código QR) para obtener más información.

PORTUGUÊS

Referências do diagrama

1 Aspeto

- Microfone
- Câmara integrada
- Luz suplementar para baixa iluminação
- Botão de chamada
- Altifalante

Nota: O aspeto do dispositivo varia consoante o modelo. Consulte o próprio dispositivo.

2 Terminal

Nota: Para obter a descrição da fição, consulte o Manual de Utilizador.

3 Instalação

Antes de começar:

Certifique-se de que, durante a instalação, todo o equipamento relacionado se encontra desligado.

4 Configuração

1 Configurar o cliente móvel

Antes de começar:

Certifique-se de que o seu dispositivo móvel está ligado à rede Wi-Fi.

1. Instale o cliente Hik-Connect e registe-se numa conta de utilizador para iOS e Android.

1)Procure a Hik-Connect na App Store ou no website oficial para transferir e instalar o cliente.

2)Inicie a Aplicação e siga as instruções apresentadas no ecrã para registar uma conta de utilizador.

2. Ligue o cliente e inicie sessão.

2 Configurar a campanha através do cliente

Para operar a campanha normalmente, deve adicionar a campanha ao cliente.

Siga as mensagens apresentadas nas interfaces do cliente correspondentes.

3 Configurar a campanha através da estação interior

Ligue a estação interior. Siga as mensagens apresentadas nas interfaces correspondentes.

★ Consulte o Manual de Utilizador (leia o código QR) para obter mais detalhes.

NEDERLANDS

Schemareferenties

1 Uiterlijk

- Microfoon
- Ingebouwde camera
- Extra verlichting met lage verlichting
- Oproeptoets
- Luidspreker

Opmerking: De verschijningsvorm van het apparaat kan variëren naar gelang de verschillende modellen. Verwijst naar het daadwerkelijke apparaat.

2 Aansluitklem

Opmerking: De omschrijving van de bedrading verwijst naar de gebruiksaanwijzing.

3 Installatie

Voordat u begint:

Zorg ervoor dat alle gerelateerde apparatuur tijdens de installatie is uitgeschakeld.

4 Configuratie

1 Mobile Client installeren

Voordat u begint:

Zorg ervoor dat uw mobiele apparaat met WiFi is verbonden.

1. Installeer Hik-Connect en registreer een gebruikersaccount voor iOS en Android.

1)Zoek Hik-Connect op in de App Store of op de officiële website om de client te downloaden en installeren.

2)Start de applicatie en volg de instructies op het scherm om een gebruikersaccount te registreren.

2. Start de client en log de client in.

2 De deurbel installeren middels Client

Om de deurbel normaal te kunnen bedienen moet u de deurbel aan de client toevoegen. Volg de aanwijzingen op de daarbij behorende clientinterfaces.

3 De deurbel installeren middels het binnenstation

Schakel het binnenstation in. Volg de aanwijzingen op desbetreffende interfaces.

★ Verwijst naar de gebruikershandleiding (scan de QR-code) voor meer informatie.

ČEŠTINA

Popis obrázků

1 Vzhled

- Mikrofon
- Vestavěná kamera
- Doplnňkové osvětlení při slabém osvětlení
- Tlačítko pro volání
- Reproduktor

Poznámka: Vzhled zařízení se u různých modelů liší. Viz konkrétní zařízení.

2 Svorkovnice

Poznámka: Popis zapojení viz uživatelská příručka.

3 Montáž

Dříve než začnete:

Během instalace se ujistěte, že všechna související zařízení jsou vypnutá.

4 Konfigurace

1 Nastavení mobilního klienta

Dříve než začnete:

Zkontrolujte, že je mobilní zařízení připojené k síti Wi-Fi.

1. Nainstalujte klienta Hik-Connect a zaregistrujte si uživatelský účet pro systém iOS a Android.

1)V obchodě App Store nebo na oficiálním webu vyhledejte klientskou aplikaci Hik-Connect, stáhněte ji a nainstalujte.

2)Spusťte aplikaci a registrujte si uživatelský účet podle pokynů na obrazovce.

2. Spusťte klienta a přihlaste se.

2 Nastavení domovního zvonku prostřednictvím klienta

Pro běžné ovládání domovního zvonku je třeba domovní zvonek přidat do klienta. Postupujte podle výzev v příslušném rozhraní klienta.

3 Nastavení domovního zvonku prostřednictvím vnitřní stanice

Zapněte vnitřní stanici. Postupujte podle výzev v příslušném rozhraní.

★ Podrobnosti najdete v uživatelské příručce (naskenujte kód QR).

ITALIANO

Riferimento schemi

1 Aspetto

- Microfono
- Telecamera integrata
- Luce supplementare per ambienti poco illuminati
- Pulsante di chiamata
- Altoparlante

Nota: L'aspetto del dispositivo varia in base al modello. Fare riferimento al dispositivo effettivo.

2 Morsettiera

Nota: la descrizione del cablaggio fa riferimento al manuale d'uso.

3 Installazione

Prima di iniziare:

Verificare che durante l'installazione tutte le apparecchiature correlate siano spente.

4 Configurazione

1 Configurazione del client per dispositivi mobili

Prima di iniziare:

Verificare che il dispositivo mobile sia connesso alla rete Wi-Fi.

1. Installare il client Hik-Connect e creare un account utente per iOS o Android.

1)Cercare Hik-Connect nell'App Store o sul sito ufficiale, quindi scaricarlo e installare il client.

2)Avviare l'app e seguire le istruzioni visualizzate sullo schermo per creare un account utente.

2. Avviare il client ed eseguire il login.

2 Configurazione del campanello tramite client

Per utilizzare il campanello è necessario aggiungerlo al client. Seguire le indicazioni sull'interfaccia del client corrispondente.

3 Configurazione del campanello tramite stazione interna

Accendere la stazione interna. Seguire le indicazioni sull'interfaccia corrispondente.

★ Per i dettagli, fare riferimento al manuale d'uso (scansionare il QR code).

DANSK

Diagramoversigt

1 Overblik

- Mikrofon
- Indbygget kamera
- Ekstra lys til lavt lysniveau
- Opkaldsknap
- Højttaler

Bemærk: Enhedens udseende kan variere afhængigt af forskellige modeller. Der henvises til den faktiske enhed.

2 Terminal

Bemærk: For beskrivelse af kabelføring henvises til brugervejledningen.

3 Installation

Før du starter:

Kontrollér, at alt tilknyttet udstyr er slukket under installationen.

4 Konfiguration

1 Konfigurér mobilklient

Før du starter:

Sørg for, at din mobilitenhed har forbindelse til wi-fi.

1. Installer Hik-Connect, og opret en brugerkonto til iOS og Android.

1)Søg efter Hik-Connect i App Store eller et officielt websted for at downloade og installere appen.

2)Start appen, og følg instruktionerne på skærmen for at oprette en brugerkonto.

2. Start klienten, og log ind.

2 Konfigurér dørtelefon via klient

For at bruge dørtelefonen normalt skal du føje den til klienten. Følg vejledningen på de tilsvarende sider i klienten.

3. Konfigurér dørklokke via indendørsstation
Tænd indendørsstationen. Følg vejledningen på de tilsvarende grænseflader.

★ Du kan finde flere oplysninger i brugervejledningen (scan QR-koden).

MAGYAR

Az ábra jelölései

1 Megjelenés

- Mikrofon
- Hívásgomb
- Beépített kamera
- Hangszóró
- Kis fényerejű segédfény

Megjegyzés: Az eszköz megjelenése a különböző modellektől függően változik. Lásd az aktuális eszközt.

2 Csatlakozó

Megjegyzés: A huzalozás leírása a használati útmutatóban leírtakra hivatkozik.

3 Telepítés

Mielőtt belekezd:

A telepítés előtt ellenőrizze, hogy az összes kapcsolódó berendezés ki van-e kapcsolva.

4 Konfigurálás

1 Mobil kliens beállítás

Mielőtt belekezd:

Ellenőrizze, hogy a mobil eszközt csatlakoztatta a Wi-Fi-hálózatra.

1. Telepítse a Hik-Connect klient és regisztráljon egy felhasználói fiókot iOS és Android operációs rendszerekhez.

1)A kliens letöltéséhez és telepítéséhez keresse meg a Hik-Connect alkalmazást az App Store webáruházban, vagy a hivatalos weboldalon.

2)A felhasználói fiók regisztrálásához indítsa el az alkalmazást és kövesse a képernyőn megjelenő utasításokat.

2. Indítsa el a klient, majd jelentkezzen be a kliensbe.

2 Kapucsengő beállítás kliensen keresztül

A kapucsengő normál működetéséhez adja hozzá a kapucsengőt a klienshez. Kövesse a megfelelő kliensinterfészeken megjelenő utasításokat.

3 Kapucsengő beállítása beltéri állomáson keresztül

Kapcsolja be a beltéri állomást. Kövesse a megfelelő interfészeken megjelenő utasításokat.

★ **További tudnivalóként** lásd a használati útmutatót (olvassa be a QR-kódot).

POLSKI

Opis diagramu

1 Elementy urządzenia

- Mikrofon
- Przycisk połączenia
- Wbudowana kamera
- Głośnik
- Oświetlenie pomocnicze o niskiej intensywności

Uwaga: Wygląd urządzenia jest zależny od modelu. Sprawdź specyfikacje danego urządzenia.

2 Złącza

Uwaga: Opis połączeń jest dostępny w Podręczniku użytkownika.

3 Instalacja

Zanim rozpoczniez:

Upewnij się, że całe powiązane wyposażenie jest odłączone od zasilania podczas instalacji.

4 Konfiguracja

1 Konfiguracja aplikacji Mobile Client

Zanim rozpoczniez:

Upewnij się, że urządzenie przenośne zostało połączone z siecią Wi-Fi.

1. Zainstaluj aplikację kliencką Hik-Connect i zarejestruj konto użytkownika dla systemu iOS i Android.

a)Wyszukaj „Hik-Connect ” w sklepie App Store lub oficjalnej witrynie internetowej, aby pobrać i zainstalować aplikację kliencką.

b)Uruchom aplikację i postępuj zgodnie z instrukcjami wyświetlanymi na ekranie, aby zarejestrować konto użytkownika.

2. Uruchom i zaloguj aplikację kliencką.

2 Konfiguracja dzwonka drzewiowego przy użyciu aplikacji klienckiej

Aby prawidłowo korzystać z dzwonka drzewiowego, należy dodać go do aplikacji klienckiej. Postępuj zgodnie z monitami w aplikacji klienckiej.

3 Konfiguracja dzwonka drzewiowego przy użyciu panelu wewnętrznego

Podłącz zasilanie panelu wewnętrznego. Postępuj zgodnie z monitami w aplikacji.

★ **Aby uzyskać więcej informacji, skorzystaj z Podręcznika użytkownika** (zeskanuj kod QR).

ROMÂNĂ

Referințe diagramă

1 Aspect

- Microfon
- Buton apelare
- Cameră incorporată
- Difuzor
- Lumină suplimentară în caz de iluminare slabă

Notă: Aspectul dispozitivului variază în funcție de diferite modele. Se referă la dispozitivul actual.

2 Terminal

Notă: Descrierea cablării face referire la manualul de utilizare.

3 Instalare

Înainte de a începe:

Asigurați-vă că toate echipamentele aferente sunt oprite în timpul instalării.

4 Configurare

1 Configurare Client Mobil

Înainte de a începe:

Asigurați-vă că dispozitivul dvs. mobil a fost conectat la Wi-Fi.

1. Instalați clientul Hik-Connect și înregistrați un cont de utilizator pentru iOS și Android.

1)Căutați Hik-Connect în App Store sau în website-ul oficial pentru a descărca și a instala clientul.

2)Lansați aplicația și urmați instrucțiunile de pe ecran pentru a înregistra un cont de utilizator.

2. Porniți clientul și realizați autentificarea pentru client.

2 Configurarea soneriei de ușă folosind elementul Client

Pentru a utiliza normal soneria de ușă, trebuie să adăugați soneria de ușă la client. Urmăți indicațiile de pe interfețele de client corespunzătoare.

3 Configurarea soneriei de ușă folosind stația de interior

Porniți alimentarea stației de interior. Urmăți indicațiile de pe interfețele corespunzătoare.

★ **Consultați Manualul de utilizare** (scațați codul QR) pentru a afla detalii.

TÜRKÇE

Şema Referansları

1 Görünüm

- Mikrofon
- Yerleşik Kamera
- Düşük Aydınlatma Ek Işığı
- Arama Düğmesi
- Hoparlör

Not: Cihazın görünümü farklı modellerle göre değişliklik gösterir. Mevcut cihazla ilgilidir.

2 Terminal

Not: Kablo bağlantı açıklaması için Kullanım Kılavuzuna bakın.

3 Kurulum

Başlamadan önce:

Montaj işlemi esnasında ilgili tüm cihazların gücünün kapalı olduğundan emin olun.

4 Yapılandırma

1 Mobil İstemciyi Kurun

Başlamadan önce:

Mobil cihazınızın Wi-Fi'ye bağlı olduğından emin olun.

1. Hik-Connect istemcisini kurun ardından iOS ve Android için bir kullanıcı hesabı kaydı yapın.

1)İstemciyi indirip yüklemek için App Store'da veya resmi web sitesinde Hik-Connect'i arayın.
2)Uygulamayı başlatın ve bir kullanıcı hesabı kaydı yapmak için ekran yönergelerini takip edin.

2. İstemciyi başlatın ve istemcide oturma açın.

2 İstemci Üzerinden Kapı Zilini Kurun

Kapı zilini normal bir şekilde çalıştırmak için kapı zilini istemciye eklemeniz gerekir. İlgili istemci arayüzlerindeki talimatlara uyun.

3 Kapı Zilini İç Mekân İstasyonu Üzerinden Kurun

İç mekân istasyonunu açın. İlgili arayüzlerdeki talimatlara uyun.

★ **Ayrıntılar için Kullanım Kılavuzuna** (QR kodu tarayın) bakın.

တပ်ဆင်ခြင်း

ရုံအညွှန်း

1 အသွင်အပြင်

- မိုက်ကရိုဖုန်း
- စက်အတွင်းဖူလပါရှိသော ကင်မရာ
- အလင်းအားနည်းရာတွင် ပိုမိုအေးသော ဖီးအလင်းရောင်
- ခေါ်ဆိုသည့်ခလုတ်
- စပီကာ

မှတ်ချက်- ကိရိယာအသွင်အပြင်သည် မော်ဒယ်အမျိုးအစားပေါ်မှတည်ငြိမှုကြားသည်။ ဗဟုတိတ်ရိယာကို ကြည့်ရှုပါ။

2 တာဝန်နယ်

မှတ်ချက်- ခေါ်ငြိချက်များအတွက် အသုံးပြုသူလမ်းညွှန်ကို ဖတ်ရှုပါ။

3 တပ်ဆင်ခြင်း

သင်မစတင်မီ- တပ်ဆင်နေစဉ်အတွင်း သက်ဆိုင်သည့်ကိရိယာအားလုံး ပါဝါပိတ်ထားကြောင်း သေချာစေပါ။

4 ပုံစံချခြင်း

1 မိုဘိုင်း ကလိုင်းယင့် တပ်ဆင်ခြင်း

သင်မစတင်မီ-

သင့် မိုဘိုင်းကိရိယာကို Wi-Fi ချိတ်ဆက်ထားကြောင်းသေချာစေပါ။

1.Hik-Connect ကလိုင်းယင့် အားတပ်ဆင်ပြီး iOS နှင့် Android အတွက် အသုံးပြုသူအကောင့် မှတ်ပုံတင်ပါ။

1)Hik-Connect အား App Store တွင်ရှာပါ။ သို့မဟုတ် တရားဝင်ဝက်ဘ်ဆိုက်တွင် ခေါင်းလှမ်းလုပ်ပါ။ ထို့နောက် တပ်ဆင်အသုံးပြုပါ
2)အက်ပ်အား အင်စတော့လုပ်ပါ။ ထို့နောက် အသုံးပြုသူအကောင့်မှတ်ပုံတင်နိုင်ရန် စတရင်တွင်ပေါ်လာသည့် ညွှန်ကြားချက်အား လိုက်နာပါ။
2.ကလိုင်းယင့်အား စတင်ပါ။ ထို့နောက် လော့အင်လုပ်ပါ။

2 ကလိုင်းယင့်ဖြင့် လူခေါ်ခေါင်းလောင်းတပ်ဆင်ခြင်း

လူခေါ်ခေါင်းလောင်း ပုံမှန်အားဖြင့် လုပ်ဆောင်နိုင်ရန် ကလိုင်းယင့်တွင် လူခေါ်ခေါင်းလောင်းကို ချိတ်ဆက်ရမည်ဖြစ်သည်။ သက်ဆိုင်သည့် ကလိုင်းယင့် အင်တာဖေ့စာမျက်နှာ တွင် ပေါ်လာသည့်အရာအား လိုက်နာပါ။

3 အိမ်အတွင်းစတော့ရှင်တွင် လူခေါ်ခေါင်းလောင်းတပ်ဆင်ခြင်း

အိမ်အတွင်းစတော့ရှင်ကို ပါဝါဖွင့်ပါ။ သက်ဆိုင်သည့် အင်တာဖေ့စာမျက်နှာတွင် ပေါ်လာသည့်အရာအား လိုက်နာပါ။

★ **အသေးစိတ်အတွက်** (QR ကုဒ်ကို စတင်ဆွဲရန်) အသုံးပြုသူလမ်းညွှန်ကို ဖတ်ရှုပါ။

SLOVENČINA

Referenčne schémy

1 Vzhľad

- Mikrofón
- Tlačidlo volania
- Vstavaná kamera
- Reproduktor
- Pomocné svetlo pri slabom osvetlení

Poznámka: Vzhľad zariadenia sa líši v závislosti od modelu. Porovnajte so skutočným zariadením.

2 Svorkovnica

Poznámka: Popis vodičov nájdete v používateľskej príručke.

3 Montáž

Skôr, než začnete:

Dbajte na to, aby počas inštalácie boli všetky súvisiace zariadenia vypnuté.

4 Konfigurácia

1 Nastavenie mobilného klienta

Skôr, než začnete:

Skontrolujte, či sa vaše mobilné zariadenie pripojilo k sieti Wi-Fi.

1.Nainštalujte klienta Hik-Connect a zaregistrujte používateľské konto pre iOS a Android.
1)Vyhľadajte aplikáciu Hik-Connect v obchode App Store alebo na oficiálnej webovej stránke, potom si stiahnite a nainštalujte klienta.

2)Spustite aplikáciu a postupom podľa pokynov na obrazovke zaregistrujte používateľské konto.
2. Spustite klienta a prihláste klienta.

2 Nastavenie vchodového zvončeka cez klienta

Ak chcete vchodový zvonček bežne používať, musíte vchodový zvonček pridať do klienta.

Postupujte podľa výziev v príslušných rozhraniach klienta.

3 Nastavenie vchodového zvončeka cez vnútornú stanicu

Zapnite vnútornú stanicu. Postupujte podľa výziev v príslušných rozhraniach.

★ **Podrobnosti nájdete v používateľskej príručke** (naskenujte QR kód).

