



English

**1 Appearance**

- 1. Tamper Button 2. Battery 3. Bracket Tamper Connector
- 4. Power Switch 5. High and Low Mounting Adjustment Lever

**2 Enrollment**

**3 Installation**

- 1. Adjust the mounting height.  
H Model: 2.5 to 3 m (typical 2.7 m)  
L Model: 0.8 to 1.2 m (typical 1 m)
- 2. Check signal strength.

- ① Mounting with screws.
- ② Mounting with bracket.

**4 Detection Range**

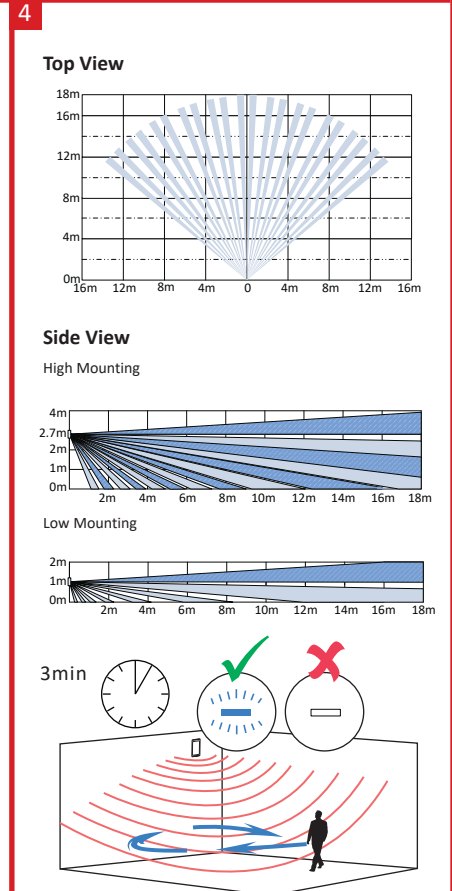
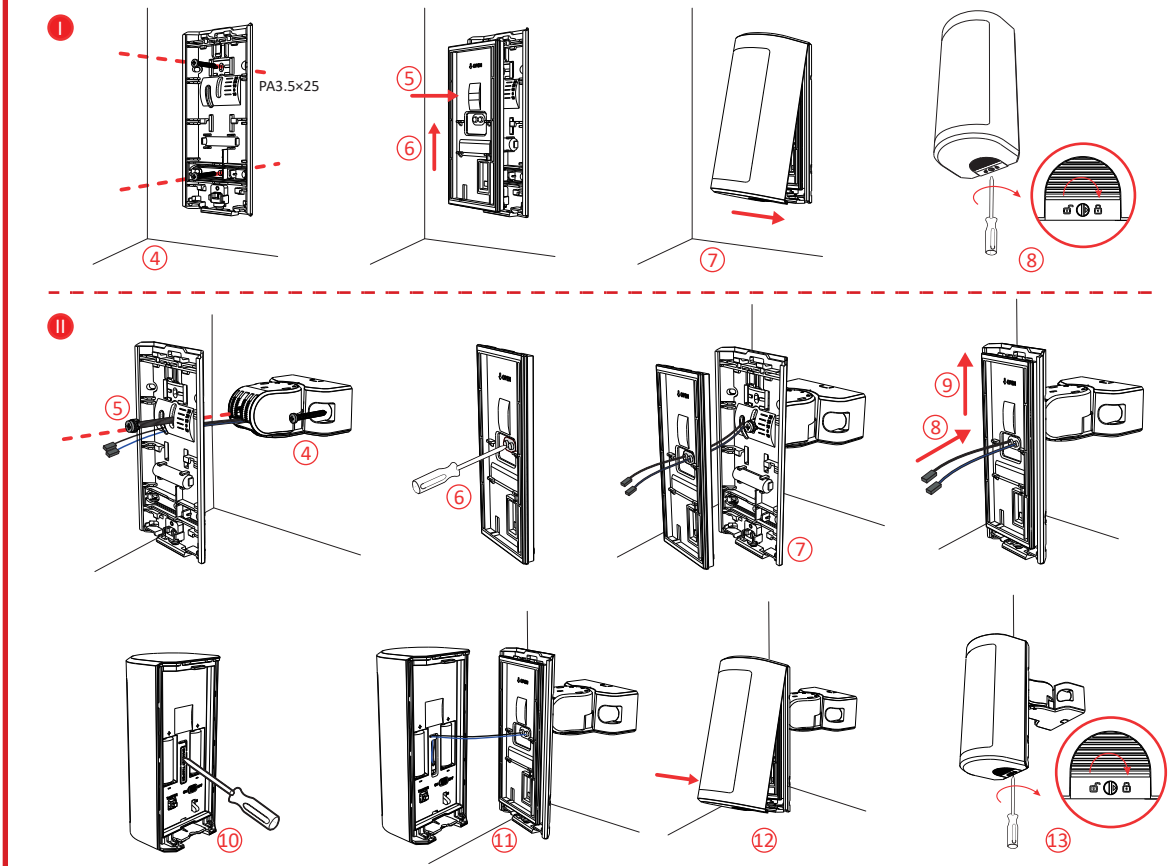
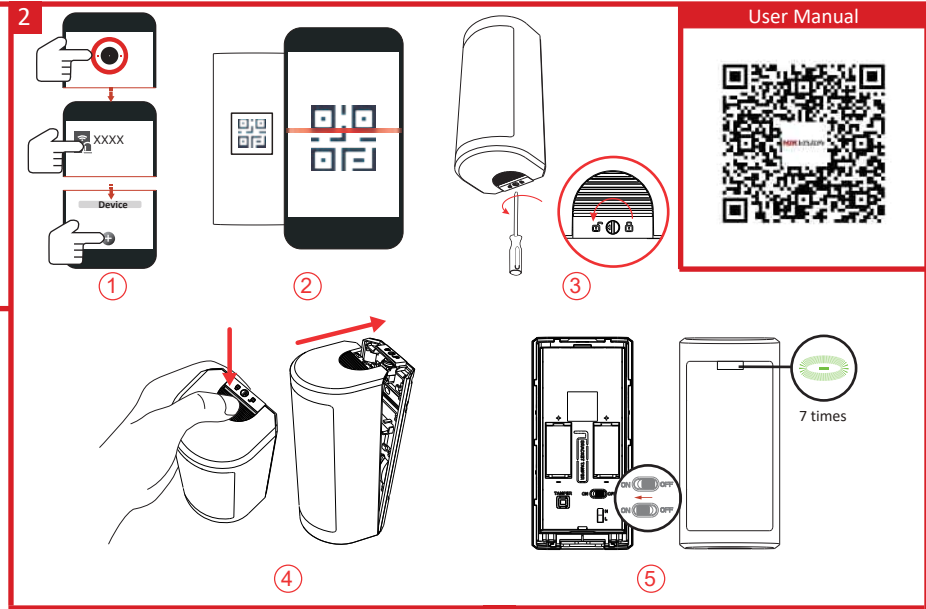
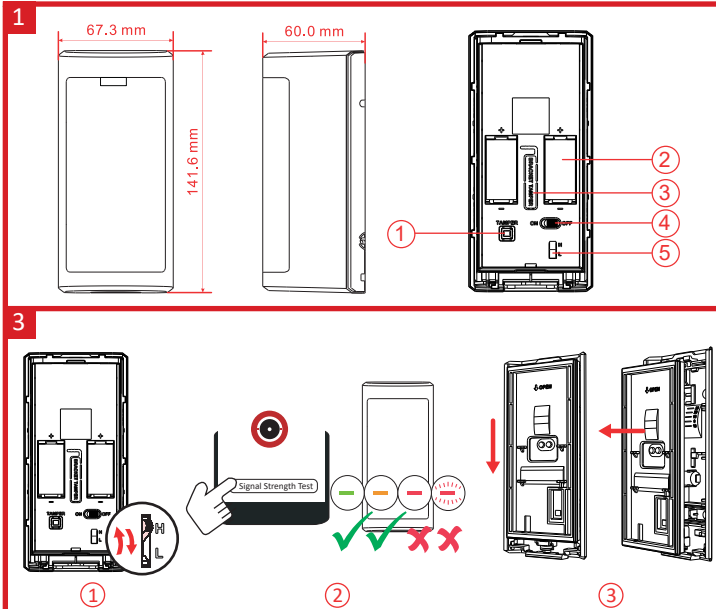
**User Manual**

Scan the QR code for more information and operation help.

**Specification**

Detection Method	Passive Infrared
Detection Range	18 m(16 m according to EN50131-2-2)
Detection Angle	90°
Detection Zones	118
Detectable Speed	0.3 to 2 m/s
Sensitivity	Auto, Pet
White Light Filter	20000lux
Pet Immunity	Up to 24 Kg
Digital Temperature Compensation	Support
Digital Processing	Support
Sealed Optics	Support
Tamper Protection	Front, Rear
Environment Temperature Indicator	Support
Signal Strength Indicator	Support
Directional Detection	Support
Power Switch	Power Up Enrolling
LED Indicator	Blue(Alarm)
Transmission Technology	Tri-X Wireless
Transmission Method	Two-Way RF Wireless
Transmission Frequency	868 MHz
Transmission Security	AES-128 Encryption
Transmission Range(Free Space)	1.6 Km
Frequency Hopping	Support
Enrolling Method	Power up, Remote ID, QR Code
Standard Battery Life	5 years in work status (being triggered 20 times per day)
Power Supply	Battery Powered
Battery Type	CR123A × 2
Typical Voltage	3 V
Operation Temperature	-25 °C to 60 °C (-13 °F to 140 °F)
Storage Temperature	-25 °C to 60 °C (-13 °F to 140 °F)
Operation Humidity	10% to 90%
IP Rate	IP65
Dimension(W × H × D)	67.3 mm × 141.6 mm × 60 mm
Weight	301 g
Mounting Height	2.5 to 3m High Mount 0.8 to 1.2m Low Mount
Mounting Method	Wall
Application Scenario	Indoor, Outdoor
Bracket	Adjustment bracket included

UD28158B-B



## Français

### 1 Apparence

- Bouton antisabotage
- Batterie
- Connecteur antisabotage du support
- Interrupteur d'alimentation
- Levier de réglage du montage haut et bas

### 2 Association

### 3 Installation

- Régler la hauteur de montage.  
Modèle H : 2,5 à 3 m (moyenne : 2,7 m)  
Modèle L : 0,8 à 1,2 m (moyenne : 1 m)
- Vérifier la puissance du signal.
  - Montage à l'aide de vis.
  - Montage à l'aide du support.

### 4 Plage de détection

#### Manuel d'utilisation

Scannez le code QR pour obtenir plus d'informations ainsi qu'une aide concernant le fonctionnement de l'appareil.

#### Spécification

Méthode de détection	Infrarouge passif
Plage de détection	18 m (16 m selon la norme EN50131-2-2)
Angle de détection	90°
Zones de détection	118
Zones de détection	0,3 à 2 m/s
Sensibilité	Auto, Animaux
Filtre de lumière blanche	20000lux
Filtre à animaux de compagnie	Jusqu'à 24 kg
Compensation numérique de la température	Pris en charge
Traitement numérique	Pris en charge
Optiques scellées	Pris en charge
Protection antisabotage	Avant, Arrière
Indicateur de température de l'environnement	Pris en charge
Indicateur de puissance du signal	Pris en charge
Détection directionnelle	Pris en charge
Interrupteur d'alimentation	Association à la mise sous tension
Voyant lumineux	Bleu (alarme)
Technologie de transmission	Tri-X sans fil
Méthode de transmission	RF bidirectionnel sans fil
Fréquence de transmission	868 MHz
Sécurité de transmission	Chiffrement AES 128 bits
Distance de transmission (champ libre)	1,6 km
Saut de fréquence	Pris en charge
Méthode d'association	Mise sous tension, ID à distance, Code QR
Durée de vie standard de la pile	5 ans en fonctionnement (déclenché 20 fois par jour)
Alimentation électrique	Alimenté par piles
Type de batterie	CR123A x 2
Tension typique	3 V
Température de fonctionnement	-25 °C à 60 °C
Température de stockage	-25 °C à 60 °C
Humidité de fonctionnement	10 à 90 %
Indice de protection	IP65
Dimensions (L x H x P)	67,3 mm x 141,6 mm x 60 mm
Poids	301 g
Hauteur de montage	2,5 à 3 m (montage haut) 0,8 à 1,2 m (montage bas)
Méthode d'installation	Mur
Scénario d'application 006F	Intérieur, Extérieur
Support	Support de réglage inclus

## Deutsch

### 1 Aufbau

- Sabotage-Taste
- Batterie
- Halter Sabotage-Anschluss
- Ein-/Ausschalter
- Einstellhebel für hohe und niedrige Montage

### 2 Registrierung

### 3 Installation

- Stellen Sie die Montagehöhe ein.  
Modell H: 2,5 bis 3 m (typisch 2,7 m)  
Modell L: 0,8 bis 1,2 m (typisch 1 m)
- Prüfen Sie die Signalstärke.
  - Montage mit Schrauben.
  - Montage mit Halterung.

### 4 Erkennungsbereich

#### Benutzerhandbuch

Scannen Sie den QR-Code für weitere Informationen und Bedienungshilfen.

#### Technische Daten

Erkennungsmethode	Passives Infrarot
Erkennungsbereich	18 m (16 m nach EN50131-2-2)
Erkennungswinkel	90°
Erkennungsbereiche	118
Erfassungsgeschwindigkeit	0,3 bis 2 m/s
Empfindlichkeit	Auto, Haustier
Weißlichtfilter	20000lux
Haustier-Unterdrückung	Bis zu 24 kg
Digitale Temperaturkompensation	Unterstützt
Digitale Verarbeitung	Unterstützt
Versiegelte Optik	Unterstützt
Sabotageschutz	Vorderseite, Rückseite
Umgebungstemperaturanzeige	Unterstützt
Signalstärkeanzeige	Unterstützt
Direktionale Erkennung	Unterstützt
Ein-/Ausschalter	Registrieren bei Einschalten
LED-Anzeige	Blau (Alarm)
Übertragungstechnologie	Tri-X Drahtlos
Übertragungsart	Zwei-Wege-Funk Drahtlos
Übertragungsfrequenz	Übertragungsfrequenz
Übertragungssicherheit	AES-128-Verschlüsselung
Übertragungsreichweite (offenes Gelände)	1,6 km
Frequenzsprungverfahren	Unterstützt
Registrierungsmethode	Einschalten, Fern-ID, QR-Code
Standard-Batterielaufzeit	5 Jahre im Betriebszustand (täglich 20 Mal ausgelöst)
Spannungsversorgung	Batteriebetrieben
Batterietyp	2 x CR123A
Typische Spannung	3 V
Betriebstemperatur	-25 °C bis 60 °C
Lagertemperatur	-25 °C bis 60 °C
Betriebsfeuchtigkeit	10 % bis 90 %
IP-Schutzart	IP65
Abmessungen (B x H x T)	67,3 mm x 141,6 mm x 60 mm
Gewicht	301 g
Befestigungshöhe	2,5 bis 3 m hohe Montage 0,8 bis 1,2 m niedrige Montage
Montageort	Wand
Anwendungsszenario	Innen, außen
Halterung	Einstellbare Halterung mitgeliefert

## Español

### 1 Apariencia

- Botón antimanipulación
- Batería
- Conector de manipulación del soporte
- Interruptor de alimentación
- Palanca de ajuste de posición alta o baja del montaje

### 2 Registro

### 3 Instalación

- Ajustar la altura del montaje.  
Modelo H: de 2,5 a 3 m (2,7 m típico)  
Modelo L: de 0,8 a 1,2 m (1 m típico)
- Comprobar la intensidad de la señal.
  - Montaje con tornillos.
  - Montaje con soporte.

### 4 Alcance de detección

#### Manual de usuario

Escanee el código QR para obtener más información y ayuda sobre el funcionamiento.

#### Especificaciones

Método de detección	Infrarrojo pasivo
Alcance de detección	18 m (16 m conforme a EN50131-2-2)
Ángulo de detección	90°
Zonas de detección	118
Velocidad detectable	0,3 a 2 m/s
Sensibilidad	Automático, Mascota
Filtro de luz blanca	20000lux
Inmunidad a las mascotas	Hasta 24 Kg
Compensación de temperatura digital	Soporte
Procesamiento digital	Soporte
Óptica sellada	Soporte
Protección antimanipulación	Frontal, Trasero
Indicador de temperatura ambiente	Soporte
Indicador de fuerza de señal	Soporte
Detección direccional	Soporte
Interruptor de alimentación	Procedimiento de registro al encender
Piloto led	Azul (alarma)
Tecnología de transmisión	Inalámbrico triple X
Método de transmisión	Inalámbrico RF bidireccional
Inalámbrico RF bidireccional	868 MHz
Seguridad en la transmisión	Codificación AES-128
Alcance de transmisión (espacio libre)	1,6 km
Salto de frecuencias	Soporte
Método de registro de la unidad	Al encender, ID remoto, Código QR
Duración promedio de la batería	5 años en funcionamiento (siendo activado 20 veces al día)
Fuente de alimentación	Alimentado por baterías
Tipo de pila	2 pilas CR123A
Tensión normal	3 V
Temperatura de funcionamiento	-25 °C a 60 °C (-13 °F a 140 °F)
Temperatura de almacenamiento	-25 °C a 60 °C (-13 °F a 140 °F)
Humedad de funcionamiento	10 % a 90 %
Grado de protección IP	IP65
Dimensiones (An x Al x F)	67,3 x 141,6 x 60 mm
Peso	301 g
Altura de montaje	Desde 2,5 hasta 3m (montaje alto) Desde 0,8 hasta 1,2 m (montaje bajo)
Método de montaje	Pared
Escenario de aplicación	Interiores, exteriores
Soporte	Se incluye el ajuste del soporte

## Italiano

### 1 Aspetto

- Pulsante manomissione
- Batteria
- Connettore anti-manomissione staffa
- Interruttore di alimentazione
- Leva di regolazione montaggio in alto e in basso

### 2 Registrazione

### 3 Installazione

- Regolare all'altezza di montaggio.  
Modello alto: 2,5 - 3 m (tipico 2,7 m)  
Modello basso: 0,8 - 1,2 m (tipico 1 m)
- Controllare l'intensità del segnale.
  - Montaggio con viti.
  - Montaggio con staffa.

### 4 Campo di rilevamento

#### Manuale dell'utente

Per ulteriori informazioni e assistenza sull'utilizzo, scansionare il codice QR.

#### Specifiche

Metodo di rilevamento	Infrarosso passivo
Campo di rilevamento	18 m (16 m secondo la norma EN50131-2-2)
Angolo di rilevamento	90°
Zone di rilevamento	118
Velocità rilevabile	0,3-2 m/s
Sensibilità	Auto, Animale domestico
Filtro luce bianca	20000lux
Immunità animali domestici	Fino a 24 Kg
Compensazione digitale della temperatura	Supporto
Elaborazione digitale	Supporto
Componenti ottici sigillati	Supporto
Protezione antimanomissione	Anteriore, posteriore
Indicatore temperatura ambiente	Supporto
Indicatore di potenza del segnale	Supporto
Rilevamento direzionale	Supporto
Interruttore di alimentazione	Registrazione all'avvio
Indicatore LED	Blu (allarme)
Tecnologia di trasmissione	Wireless Tri-X
Metodo di trasmissione	Wireless RF bidirezionale
Frequenza di trasmissione	868 MHz
Protezione della trasmissione	Crittografia AES-128 bit
Portata di trasmissione (in spazio libero)	1,6 km
Hopping di frequenza	Supporto
Metodo di registrazione	Avvio, ID remoto, codice QR
Durata standard della batteria	5 anni in condizioni di funzionamento (20 attivazioni al giorno)
Alimentazione	Alimentazione a batteria
Tipo di batteria	CR123A x 2
Tensione tipica	3 V
Temperatura di esercizio	Da -25 °C a 60 °C
Temperatura di stoccaggio	Da -25 °C a 60 °C
Umidità di esercizio	Da 10% a 90%
Grado di protezione	IP65
Dimensioni (L x A x P)	67,3 mm x 141,6 mm x 60 mm
Peso	301 g
Altezza di montaggio	2,5 - 3 m per il montaggio in alto 0,8 - 1,2 m per il montaggio in basso
Metodo di installazione	Parete
Scenari d'applicazione 006F	Interni, Esterni
Staffa	Staffa di regolazione inclusa

## Português (Brasil)

### 1 Apresentação

- Botão de violação
- Bateria
- Conector de violação do suporte
- Interruptor
- Alavanca de ajuste de montagem alta e baixa

### 2 Registo

### 3 Instalação

- Ajuste a altura de montagem.  
Modelo H: 2,5 a 3 m (típico de 2,7 m)  
Modelo L: 0,8 a 1,2 m (típico de 1 m)
- Verifique a intensidade do sinal.

- Montagem com parafusos.
- Montagem com suporte.

### 4 Faixa de deteção

#### Manual do usuário

Leia o código QR para mais informações e ajuda na operação.

#### Especificações

Método de deteção	Infravermelho passivo
Faixa de deteção	18 m (16 m de acordo com a EN50131-2-2)
Ângulo de deteção	90°
Zonas de deteção	118
Velocidade detectável	0,3 a 2 m/s
Sensibilidade	Automática, pet
Filtro de luz branca	20000lux
Imunidade a animais de estimação	Até 24 kg
Compensação de temperatura digital	Suporte
Processamento digital	Suporte
Óptica selada	Suporte
Proteção antiavolação	Frontal, traseira
Indicador de temperatura ambiente	Suporte
Indicador de intensidade do sinal	Suporte
Deteção direcional	Suporte
Interruptor	Ligar, registrar
Indicador de LED	Azul (alarme)
Azul (alarme)	Tri-X sem fio
Método de transmissão	RF bidirecional sem fio
Frequência de transmissão	868 MHz
Segurança da transmissão	Criptografia AES-128
Alcance de transmissão (espaço livre)	1,6 km
Salto de frequência	Suporte
Método de registo	Ligar, identificação remota, código QR
Duração padrão da bateria	5 anos em status de funcionamento (sendo acionado 20 vezes por dia)
Fonte de alimentação	Alimentação por bateria
Tipo de bateria	2 CR123A
Tensão típica	3 V
Temperatura de operação	-25 °C a 60 °C (-13 °F a 140 °F)
Temperatura de armazenamento	-25 °C a 60 °C (-13 °F a 140 °F)
Umidade de operação	10% a 90%
Classificação IP	IP65
Dimensões (L x A x P)	67,3 mm x 141,6 mm x 60 mm
Peso	301 g
Altura de montagem	Montagem alta de 2,5 a 3 m Montagem baixa de 0,8 a 1,2 m
Método de montagem	Método de montagem
Cenário de aplicação	Interno, externo
Suporte	Suporte de ajuste incluso

## Português

### 1 Aspeto

- Botão de adulteração
- Bateria
- Conector de adulteração do suporte
- Interruptor de alimentação
- Alavanca de ajuste de instalação superior e inferior

### 2 Registo

### 3 Instalação

- Ajuste a altura de instalação.  
Modelo H: 2,5 a 3 m (típico, 2,7 m)  
Modelo L: 0,8 a 1,2 m (típico, 1 m)
- Verifique a intensidade do sinal.

- Instalação com parafusos.
- Instalação com suporte.

### 4 Alcance de deteção

#### Manual de utilizador

Faça a leitura do código QR para obter mais informações e ajuda sobre o funcionamento.

#### Especificação

Método de deteção	Infravermelhos passivos
Alcance de deteção	18 m (16 m em conformidade com a EN50131-2-2)
Ângulo de deteção	90°
Áreas de deteção	118
Velocidade detetável	0,3 a 2 m/s
Sensibilidade	Automática, animais de estimação
Filtro de luz branca	20000lux
Imunidade a animais de estimação	Até 24 Kg
Compensação digital de temperatura	Suporte
Processamento digital	Suporte
Lentes seladas	Suporte
Proteção contra adulteração	Frontal, posterior
Indicador de temperatura ambiente	Suporte
Indicador de intensidade do sinal	Suporte
Deteção direcional	Suporte
Interruptor de alimentação	Registo ao ligar
Indicador LED	Azul (alarme)
Tecnologia de transmissão	Tri-X sem fios
Método de transmissão	RF bidirecional sem fios
Frequência de transmissão	868 MHz
Segurança de transmissão	Encriptação AES-128
Alcance de transmissão (espaço sem obstáculos)	1,6 Km
Salto de frequência	Suporte
Método de registo	Ao ligar, ID remoto, código QR
Vida útil típica da bateria	5 anos em estado operacional (com acionamento 20 vezes por dia)
Alimentação elétrica	Alimentação por bateria
Tipo de bateria	CR123A x 2
Tensão típica	3 V
Temperatura de funcionamento	-25 °C a 60 °C
Temperatura de armazenamento	-25 °C a 60 °C
Humidade de funcionamento	10% a 90%
Classificação IP	IP65
Dimensões (L x A x P)	67,3 mm x 141,6 mm x 60 mm
Peso	301 g
Altura de instalação	2,5 a 3 m para instalação superior 0,8 a 1,2 m para instalação inferior
Método de instalação	Parede
Aplicação Scenari006F	Interior, exterior
Suporte	Suporte de ajuste incluído

## Русский

### 1 Внешний вид

- Кнопка взлома
- Батарея
- Разъем защиты от вскрытия для кронштейна
- Выключатель питания
- Регулятор высоты монтажа

### 2 Регистрация

### 3 Установка

- Регулировка высоты монтажа.  
Модель для высокого (H) монтажа: от 2,5 до 3 м (обычно 2,7 м)  
Модель для низкого (L) монтажа: от 0,8 до 1,2 м (обычно 1 м)
  - Проверка уровня сигнала.
- Установка с помощью винтов.
  - Установка с помощью кронштейна.

### 4 Диапазон обнаружения

#### Руководство пользователя

Для получения дополнительной информации и ознакомления с руководством по эксплуатации отсканируйте QR-код.

#### Технические характеристики

Метод обнаружения	Пассивный ИК-датчик
Диапазон обнаружения	18 м (16 м по стандарту EN50131-2-2)
Угол обнаружения	90°
Зоны обнаружения	118
Обнаруживаемая скорость	От 0,3 до 2 м/с
Уровень чувствительности	Автоматический, защита от срабатывания на животных
Фильтр белого света	20000 лк
Защита от срабатывания на животных	До 24 кг
Цифровая компенсация температуры	Поддержка
Цифровая обработка	Поддержка
Герметичная оптика	Поддержка
Защита от взлома	Спереди и сзади
Индикатор температуры окружающей среды	Поддержка
Индикатор уровня сигнала	Поддержка
Обнаружение направления	Поддержка
Выключатель питания	Регистрация при включении питания
Светодиодный индикатор	Синий (тревога)
Синий (тревога)	Беспроводная связь Tri-X
Способ передачи	Двусторонняя беспроводная радиосвязь
Частота передачи	868 МГц
Безопасность передачи	Шифрование AES-128
Дальность передачи (на открытом пространстве)	1,6 км
Сканкообразная перестройка частоты	Поддержка
Метод регистрации	Включение питания, удаленная идентификация, QR-код
Типовой срок службы батареи	5 лет в рабочем состоянии (при срабатывании 20 раз в день)
Электропитание	Питание от батареи
Тип батареи	CR123A, 2 шт.
Номинальное напряжение	3 В
Рабочая температура	От -25 °C до 60 °C
Температура при хранении	От -25 °C до 60 °C
Влажность в рабочем режиме	От 10 до 90%
Класс IP	IP65
Размеры (Ш x В x Г)	67,3 x 141,6 x 60 мм
Масса	301 г
Установочная высота	От 2,5 до 3 м для высокого монтажа От 0,8 до 1,2 м для низкого монтажа
Способ монтажа	Стена
Вариант применения	Снаружи или внутри помещения
Кронштейн	Кронштейн для регулировки прилагается

## Nederlands

### 1 Verschijning

- Sabotageknop
- Batterij
- Connector manipulatie beugel
- Aan-/uitschakelaar
- Afstellingshendel hoog en laag monteren

### 2 Inschrijving

### 3 Installatie

- De montagehoogte aanpassen.  
H-model: 2,5 tot 3 m (standaard 2,7 m)  
L-model: 0,8 tot 1,2 m (standaard 1 m)
  - Controleer de signaalsterkte.
- Monteren met schroeven.
  - Monteren met beugel.

### 4 Detectiebereik

#### Gebruiksaanwijzing

Scan de QR-code voor meer informatie en assistentie bij de bediening.

#### Specificatie

Detectiemethode	Passief infrarood
Detectiebereik	18 m (16 m volgens EN50131-2-2)
Detectiehoek	90°
Detectiezones	118
Detecteerbare snelheid	0,3 tot 2 m/s
Gevoeligheid	Gevoeligheid
Witlichtfilter	20000lux
Immunitet voor huisdieren	Tot 24 kg
Digitale temperatuurcompensatie	Ondersteuning
Digitale verwerking	Ondersteuning
Afgedichte optica	Ondersteuning
Sabotagebescherming	Voorzijde, Achterzijde
Indicatielampje omgevingstemperatuur	Ondersteuning
Signaalsterkte-indicator	Ondersteuning
Richtingsdetectie	Ondersteuning
Aan-/uitschakelaar	Inschakelen registratie
Led-indicator	Blauw (alarm)
Zendtechnologie	Tri-X draadloos
Verzendmethode	Tweeweg RF draadloos
Zendfrequentie	868 MHz
Zendbeveiliging	AES-128 versleuteling
Zendbereik (vrije ruimte)	1,6 km
Frequentieverspringing	Ondersteuning
Registratiemethode	Inschakelen, extern ID, QR-code
Standaard batterijduur	5 jaar in bedrijfsstoestand (20 keer per dag geactiveerd)
Stroomvoorziening	Batterijvoeding
Type batterij	CR123A x 2
Typische spanning	3 V
Bedrijfstemperatuur	-25 °C tot 60 °C
Opslagtemperatuur	-25 °C tot 60 °C
Luchtvochtigheid tijdens bedrijf	10% tot 90%
IP-waarde	IP65
Afmetingen (B x H x D)	67,3 mm x 141,6 mm x 60 mm
Gewicht	301 g
Montagehoogte	2,5 tot 3 m hoge montage 0,8 tot 1,2 m lage montage
Montagemethode	Muur
Toepassing scenario	Binnenshuis, buitenshuis
Beugel	Afstelbeugel meegeleverd



## Polski

### 1 Elementy urządzienia

- Przycisk zabezpieczenia antysabotażowego
- Bateria
- Zabezpieczenie antysabotażowe uchwyty
- Przełącznik zasilania
- Przełącznik instalacji wysokiej lub niskiej

### 2 Rejestracja

### 3 Instalacja

- Dostosuj wysokość instalacji.

Model H: 2,5 – 3,0 m (typowo 2,7 m)

Model L: 0,8 – 1,2 m (typowo 1,0 m)
- Sprawdź siłę sygnału.

❗

Montaż przy użyciu śrub

❗

Montaż z uchwytem

### 4 Zasięg detekcji

#### Podręcznik użytkownika

Zeskanuj kod QR, aby uzyskać więcej informacji i opisów procedur.

#### Specyfikacje

Metoda detekcji	Pasywny czujnik podczerwieni
Zasięg detekcji	18 m (16 m zgodnie z normą EN50131-2-2)
Kąt detekcji	90°
Strefy detekcji	118
Wykrywana prędkość	0,3 – 2,0 m/s
Czułość	Automatyczne, funkcja niereagowania na zwierzęta (PET)
Filtr światła białego	20000 lx
Funkcja niereagowania na zwierzęta	Maks. 24 kg
Cyfrowa kompensacja temperatury	Obsługiwane
Przetwarzanie cyfrowe	Obsługiwane
Hermetyczny układ optyczny	Obsługiwane
Zabezpieczenie antysabotażowe	Przednie, tyłne
Wskaźnik temperatury otoczenia	Obsługiwane
Wskaźnik siły sygnału	Obsługiwane
Detekcja kierunkowa	Obsługiwane
Przełącznik zasilania	Rejestrowanie przy włączeniu zasilania
Wskaźnik	Niebieski (alarm)
Technologia transmisji	Bezprzewodowa technologia Tri-X
Metoda transmisji	Dwukierunkowa bezprzewodowa komunikacja radiowa
Częstotliwość transmisji	868 MHz
Zabezpieczenie transmisji	Szyfrowanie AES-128
Zasięg transmisji (otwarta przestrzeń)	1,6 km
Przełączanie częstotliwości	Obsługiwane
Metoda rejestracji	Włączenie, identyfikator zdalny, kod QR
Wydajność baterii	Pięć lat w trybie użytkowania (wyzwalanie 20 razy dziennie)
Zasilanie	Zasilanie bateryjne
Typ baterii	CR123A (2 szt.)
Typowe napięcie	3 V
Temperatura (użytkowanie)	Od -25°C do +60°C
Temperatura (przechowywanie)	Od -25°C do +60°C
Wilgotność (użytkowanie)	10% – 90%
Stopień ochrony IP	IP65
Wymiary (szer. x wys. x głęb.)	67,3 mm × 141,6 mm × 60 mm
Waga	301 g
Wysokość montażu	Montaż wysoki 2,5 – 3,0 m <p>Montaż niski 0,8 – 1,2 m</p>
Metoda montażu	Ściana
Zastosowania	W budynkach, poza budynkami
Uchwyt	Uchwyt regulowany w zestawie

## Română

### 1 Română

- Buton de protecție
- Baterie
- Conector pentru intervenții, cu consolă
- Comutator de alimentare
- Pârghie de ajustare pentru montare în poziție superioară și inferioară

### 2 Înscriere

### 3 Instalare

- Ajustarea înălțimii de montare.

Modelul H: 2,5-3 m (de obicei 2,7 m)

Modelul L: 0,8-1,2 m (de obicei 1 m)
- Verificați intensitatea semnalului.

❗

Montare cu șuruburi.

❗

Montare cu consolă.

### 4 Interval de detectare

#### Manual de utilizare

Scanați codul QR pentru mai multe informații și ajutor de operare.

#### Specificații

Metoda de detectare	Infraroșu pasiv
Interval de detectare	18 m (16 m conform EN50131-2-2)
Unghi de detectare	90°
Zone de detectare	118
Viteză detectabilă	0,3 la 2 m/s
Sensibilitate	Auto, Animal de companie
Filtru de lumină albă	20000lux
Imunitate animale	Până la 24 Kg
Compensarea digitală a temperaturii	Asistentă
Prelucrare digitală	Asistentă
Optică sigilată	Asistentă
Protecție împotriva manipulării	Față, Spate
Indicator de temperatură a mediului	Asistentă
Indicator al intensității semnalului	Asistentă
Detecție direcțională	Asistentă
Comutator de alimentare	Înscriere pornire
Indicator LED	Albastru (Alarmă)
Tehnologia de transmisie	Wireless Tri-X
Metoda de transmisie	Wireless RF bidirecțional
Frecvența de transmisie	868 MHz
Securitate transmisie	Criptare AES-128
Interval de transmisie (spațiu liber)	1,6 km
Salt de frecvență	Asistentă
Metoda de înscriere	Pornire, ID la distanță, Cod QR
Durata de viață standard a bateriei	5 ani de exploatare (fiind declanșată de 20 de ori pe zi)
Sursa de alimentare	Alimentat de baterie
Tip baterie	CR123A × 2
Tensiune tipică	3 V
Temperatura de funcționare	De la -25 °C până la 60 °C (de la -13 °F până la 140 °F)
Temperatura de depozitare	De la -25 °C până la 60 °C (de la -13 °F până la 140 °F)
Umiditatea de funcționare	De la 10% până la 90%
Evaluare IP	IP65
Dimensiuni (L x Î x D)	67,3 mm × 141,6 mm × 60 mm
Greutate	301 g
Înălțimea de montare	Montare în poziție superioară 2,5-3 m <p>Montare în poziție inferioară 0,8-1,2m</p>
Metoda de montare	Perete
Scenariu aplicație 006F	La interior, la exterior
La interior, la exterior	Consolă de ajustare inclus

## Slovenčina

### 1 Vzhlad

- Tlačítko ochrany pred cudzím zásahom
- Batéria
- Konektor konzoly s ochranou pred cudzím zásahom
- Vypínač
- Páka na nastavenie miesta montáže vyššie a nižšie

### 2 Registrácia

### 3 Inštalácia

- Nastavenie montážnej výšky.

Model H: 2,5 až 3 m (zvyčajne 2,7 m)

Model L: 0,8 až 1,2 m (zvyčajne 1 m)
- Skontrolujte intenzitu signálu.

❗

Upevnenie pomocou skrutiek.

❗

Upevnenie pomocou konzoly.

### 4 Rozsah detekcie

#### Návod na používanie

Ak chcete získať ďalšie informácie a pokyny na používanie, naskenujte QR kód.

#### Špecifikácie

Metóda detekcie	Pasívny infračervený snímač
Rozsah detekcie	18 m (16 m podľa normy EN50131-2-2)
Detekčný uhol	90°
Detekčné zóny	118
Detekčná rýchlosť	0,3 až 2 m/s
Citlivosť	Automatická, ignorovanie domácich zvierat (Pet)
Filter bieleho svetla	20000 luxov
Ignorovanie domácich zvierat	Až do 24 kg
Digitálna kompenzácia teploty	Technická podpora
Digitálne spracovanie	Technická podpora
Útesnená optika	Technická podpora
Ochrana pred manipuláciou	Vpredu, vzadu
Indikátor teploty prostredia	Technická podpora
Indikátor sily signálu	Technická podpora
Detekcia smeru	Technická podpora
Vypínač	Registrácia pri zapnutí
Indikátor LED	Modrá (alarm)
Technológia prenosu	Bezdrôtová Tri-X
Spôsob prenosu	Bezdrôtová dvojcestná RF
Frekvencia prenosu	868 MHz
Zabezpečenie prenosu	Šifrovanie AES-128
Dosah prenosu (voľný priestor)	1,6 km
Fluktuácia frekvencie	Technická podpora
Metóda registrácie	Pri zapnutí, vzdialené ID, kód QR
Štandardná životnosť batérie	5 rokov v prevádzkovom stave (pri sprúštaní 20-krát denne)
Zdroj napájania	Napájanie z batérie
Typ batérie	CR123A × 2
Typické napätie	3 V
Prevádzková teplota	-25 °C až 60 °C
Teplota uskladnenia	-25 °C až 60 °C
Prevádzková vlhkosť	10 <span> </span> % až 90 <span> </span> %
Trieda ochrany IP	IP65
Trieda ochrany IP	67,3 mm × 141,6 mm × 60 mm
Hmotnosť	301 g
Hmotnosť	2,5 až 3 m pri vyššej montáži <p>0,8 až 1,2 m pri nižšej montáži</p>
Metóda montáže	Stena
Miesto použitia	Interiér, exteriér
Konzola	Súčasná balenia je nastaviteľná konzola

## Ελληνικά

### 1 Εμφάνιση

- Κουμπί παραβίασης
- Μπαταρία
- Σύνδεσμος βραχίονα με προστασία παραβίασης
- Διακόπτης ενεργοποίησης
- Μοχλός ρύθμισης στερέωσης σε ψηλό και χαμηλό σημείο

### 2 Εγγραφή

### 3 Εγκατάσταση

- Ρυθμίστε το ύψος στερέωσης.

Μοντέλο H: 2,5 έως 3 m (τυπικό 2,7 m)

Μοντέλο L: 0,8 έως 1,2 m (τυπικό 1 m)
- Ελέγξτε την ισχύ σήματος.

❗

Στερέωση με βίδες.

❗

Στερέωση με βραχίονα.

### 4 Εύρος ανίχνευσης

#### Εγχειρίδιο χρήστη

Σαρώστε τον κώδικα QR για περισσότερες πληροφορίες και βοήθεια λειτουργίας.

### Προδιαγραφές

Μέθοδος ανίχνευσης	Παθητική υπερύθρων
Παθητική υπερύθρων	18 m(16 m σύμφωνα με το πρότυπο EN50131-2-2)
Γωνία ανίχνευσης	90°
Ζώνες ανίχνευσης	118
Ανιχνεύσιμη ταχύτητα	0,3 έως 2 m/s
Ευαισθησία	Αυτόματα, Κατοικίδια
Φίλτρο λευκού φωτισμού	20000lux
Ακρωσία κατοικίδιων	Έως 24 Kg
Ψηφιακή αντιστάθμιση θερμοκρασίας	Υποστήριξη
Ψηφιακή επεξεργασία	Υποστήριξη
Αναγνώριση κάλυψης οπτικών αισθητήρων	Υποστήριξη
Προστασία παραβίασης	Μπροστά, Πίσω
Ενδεικτική λυχνία θερμοκρασίας περιβάλλοντος	Υποστήριξη
Κατευθυντική ανίχνευση	Υποστήριξη
Διακόπτης ενεργοποίησης	Θέση σε λειτουργία εγγραφής
Ενδεικτική λυχνία LED	Μπλε (Συναγερμός)
Τεχνολογία μετάδοσης	Tri-X ασύρματη
Μέθοδος μετάδοσης	Αμφίδρομη RF ασύρματη
Συχνότητα μετάδοσης	868 MHz
Ασφάλεια μετάδοσης	Κρυπτογράφηση AES-128
Εμβέλεια μετάδοσης (ελεύθερος χώρος)	1,6 KM
Μεταπήδηση συχνότητας	Υποστήριξη
Μέθοδος εγγραφής	Θέση σε λειτουργία, απομακρυσμένη ID, κωδικός QR
Τυπική διάρκεια μπαταρίας	5-ετής λειτουργία (με ενεργοποίηση 20 φορές την ημέρα)
Τροφοδοσία	Λειτουργεί με μπαταρίες
Τύπος μπαταρίας	CR123A × 2
Τυπική τάση	3 V
Θερμοκρασία λειτουργίας	-25 °C έως 60 °C (-13 °F έως 140 °F)
Θερμοκρασία αποθήκευσης	-25 °C έως 60 °C (-13 °F έως 140 °F)
Υγρασία λειτουργίας	10% έως 90%
Βαθμός IP	IP65
Διάσταση (Π x Y x M)	67,3 mm × 141,6 mm × 60 mm
Βάρος	301 g
Υψος στερέωσης	2,5 έως 3m για στερέωση σε ψηλό σημείο <p>0,8 έως 1,2m για στερέωση σε χαμηλό σημείο</p>
Μέθοδος στερέωσης	Τοίχος
Εφαρμογή Scenari006F	Εσωτερικός χώρος, Εξωτερικός χώρος
Βραχίονας	Περιλαμβάνεται βραχίονας ρύθμισης

## Hrvatski

### 1 Izgled

- Gumb protiv neovlaštenih izmjena
- Baterija
- Konektor nosača sa zaštitom od neovlaštenih izmjena
- Prekidač za napajanje
- Ručica za podešavanje visoke i niske visine postavljanja

### 2 Prijava

### 3 Postavljanje

- Prilagodite visinu postavljanja.
  - H Model: 2,5 do 3 m (obično 2,7 m)
  - L Model: 0,8 do 1,2 m (obično 1 m)
- Provjerite jačinu signala.
  - Ugradnja pomoću vijaka.
  - Ugradnja pomoću nosača.

### 4 Raspon detekcije

#### Korisnički priručnik

Za više informacija i pomoć skenirajte QR kod.

#### Specifikacija

Metoda detekcije	Pasivni infracrveni senzor
Raspon detekcije	18 m (16 m u skladu sa EN50131-2-2)
Kut detekcije pokreta	90°
Zone detekcije pokreta	118
Brzina koju je moguće detektirati	0,3 do 2 m/s
Brzina koju je moguće detektirati	Automatski, nedetektiranje životinja
Filter bijelog svjetla	20000 lux-a
Opcija nedetektiranja životinja	Do 24 kg
Digitalna temperaturna kompenzacija	Podrška
Digitalna obrada	Podrška
Zatvoren optički sustav	Podrška
Zaštita od neovlaštene izmjene	Prednja strana, stražnja strana
Indikator temperature okoline	Podrška
Indikator jačine signala	Indikator jačine signala
Otkrivanje smjera	Podrška
Prekidač za napajanje	Pojačanje prijave
LED indikator	Plavo (Alarm)
Tehnologija prijenos	Tri-X bežični
Metoda prijenos	Dvosmjerni RF bežični
Frekvencija prijenos	868 MHz
Sigurnost prijenos	AES-128 šifriranje
AES-128 šifriranje	1,6 KM
Poskakivanje frekvencije	Podrška
Metoda prijave	Pojačanje, Daljinski ID, QR kod
Vijek trajanja baterije	5 godina u radnom statusu (okidan 20 puta dnevno)
Napajanje	Na baterijski pogon
Vrsta baterije	CR123A × 2
Uobičajeni napon	3 V
Uobičajeni napon	-25 °C do 60 °C
Temperatura skladištenja	-25 °C do 60 °C
Vlažnost	10% do 90%
10% do 90%	IP65
Dimenzije (Š x V x D)	67,3 mm × 141,6 mm × 60 mm
Težina	301 g
Visina za postavljanje	2,5 do 3 m visoko postavljanje 0,8 do 1,2 m nisko postavljanje
Mjesto za postavljanje	Zid
Scenarij primjene	006F Vani, u zatvorenom
Nosač	Nosač za podešavanje uključen

## Українська

### 1 Зовнішній вигляд

- Кнопка захисту від пошкодження
- Батарея
- Роз'єм захисту кронштейна від пошкодження
- Вимикач живлення
- Важіль регулювання високого та низького монтажу

### 2 Реєстрація

### 3 Установлення

- Відрегулюйте висоту монтажу.
  - Модель для високого монтажу: 2,5–3 м (зазвичай 2,7 м)
  - Модель для низького монтажу: 0,8–1,2 м (зазвичай 1 м)
- Перевірте потужність сигналу.
  - Монтаж з використанням гвинтів.
  - Монтаж з використанням кронштейна.

### 4 Дальність виявлення

#### Посібник користувача

Зіскануйте QR-код для отримання додаткової інформації та довідки щодо використання.

#### Технічні характеристики

Спосіб виявлення	Пасивне виявлення ІЧ-випромінювання
Пасивне виявлення ІЧ-випромінювання	18 м(16 м відповідно до EN50131-2-2)
Кут виявлення	90°
Зони виявлення	118
Виявлена швидкість	Від 0,3 до 2 м/с
Чутливість	Автоматична, «домашні тварини»
Фільтр білого світла	20000 люкс
Захист від спрацювання на тварин	До 24 кг
Цифрова компенсація температури	Підтримується
Цифрова обробка даних	Цифрова обробка даних
Цифрова обробка даних	Цифрова обробка даних
Захист від пошкодження	Спереду, ззаду
Індикатор температури навколишнього середовища	Підтримується
Індикатор сили сигналу	Підтримується
Спрямоване виявлення	Підтримується
Вимикач живлення	Реєстрація при увімкненні
Світлодіодний індикатор	Синій (Тривога)
Технологія передачі даних	Бездротова Tri-X
Бездротова Tri-X	Бездротовий двосторонній радіозв'язок
Частота передачі	868 МГц
Безпека передачі даних	Шифрування AES-128
Дальність передачі (на відкритому просторі)	1,6 км
Стрибокподібна зміна частоти	Підтримується
Метод реєстрації	Увімкнення, дистанційна ідентифікація, QR-код
Стандартний строк роботи акумулятора	5 років у робочому стані (за умови спрацювання 20 разів на день)
Живлення	Живлення від батарей
Тип акумулятора	CR123A × 2
Стандартна напруга	3 В
Робоча температура	Від -25 °C до 60 °C ( від -13 °F до 140 °F)
Температура зберігання	Від -25 °C до 60 °C ( від -13 °F до 140 °F)
Робоча вологість повітря	Від 10% до 90%
Ступінь захисту оболонки	IP65
Розміри (Ш x В x Г)	67,3 × 141,6 × 60 мм
Вага	301 г
Висота монтажу	2,5–3 м (високий монтаж) 0,8–1,2 м (низький монтаж)
Спосіб монтажу	Настінне
Сценарій застосування	У приміщенні, надворі
Кронштейн	Регульований кронштейн додається

## Slovenščina

### 1 Pregled naprave

- Gumb za nedovoljene posege
- Baterija
- Konektor nosilca, zaščiten pred nedovoljenim posegom
- Stikalo za vklop/izklop
- Nastavitvena ročica za visoko in nizko namestitvev

### 2 Vpis

### 3 Namestitvev

- Prilagodite višino namestitvev.
  - Model H: 2,5 do 3 m (običajno 2,7 m)
  - Model L: 0,8 do 1,2 m (običajno 1 m)
- Preverite moč signala.
  - Namestitvev z vijaki.
  - Namestitvev z nosilcem.

### 4 Območje zaznavanja

#### Uporabniški priročnik

Če želite več informacij in pomoč pri delovanju, optično preberite kodo QR.

#### Tehnični podatki

Način zaznavanja	Pasivno infrardeče
Območje zaznavanja	18 m (16 m glede na EN50131-2-2)
Kot zaznavanja	90°
Cone zaznavanja	118
Zaznavna hitrost	Od 0,3 do 2 m/s
Občutljivost	Samodejno, hišni ljubljenci
Filter bele svetlobe	20000 luksov
Neobčutljivost na hišne ljubljence	Do 24 kg
Digitalna kompenzacija temperature	Podpora
Digitalna obdelava	Podpora
Zaprta optika	Podpora
Zaščita pred nedovoljenimi posegi	Spredaj, zadaj
Indikator temperature okolja	Podpora
Indikator moči signala	Podpora
Smerno zaznavanje	Podpora
Stikalo za vklop/izklop	Vklop vpisovanja
Indikator LED	Moder (alarm)
Tehnologija prenosa	Tri-X brezžično
Način prenosa	Dvosmerni RF brezžično
Frekvenca oddajanja	868 MHz
Varnost prenosa	Šifriranje AES-128
Razpon prenosa (v prostem prostoru)	1,6 KM
Frekvenčno skakanje	Podpora
Način vpisa	Vklop, oddaljeni ID, koda QR
Standardna življenjska doba baterije	5 let v stanju delovanja (ob sprožitvi 20-krat na dan)
Napajanje	Baterijsko napajanje
Vrsta baterije	CR123A × 2
Tipična napetost	3 V
Operativna temperatura	od–25 °C do 60 °C
Temperatura skladiščenja	od–25 °C do 60 °C
Operativna vlažnost	od 10 do 90 %
Hitrost IP	IP65
Dimenzije (Š x V x G)	67,3 mm × 141,6 mm × 60 mm
Teža	301 g
Višina namestitve	2,5 do 3 m visok nosilec 0,8 to 1,2 m nizek nosilec
Metoda namestitve	Stena
Uporabniški scenarij 006F	Notranji, zunanji
Nosilec	Priložen nastavitveni nosilec

## Srpski

### 1 Izgled

- Dugme za neovlašćene izmene
- Baterija
- Prikliučak za zaštitu od neovlašćenih izmena nosača
- Prekidač za napajanje
- Poluga za podešavanje visoke i niske montaže

### 2 Uvrštavanje

### 3 Instalacija

- Podesite visinu montaže
  - Visoki (H) model: 2,5 do 3 m (tipično 2,7 m)
  - Niski (L) model: 0,8 do 1,2 m (tipično 1 m)
- Proverite jačinu signala.
  - Montaža sa vijcima.
  - Montaža sa nosačem.

### 4 Opseg detekcije

#### Korisnički priručnik

Skenirajte QR kôd za više informacija i pomoć prilikom rada.

#### Specifikacija

Način detekcije	Pasivno infracrveno
Opseg detekcije	18 m (16 m prema EN50131-2-2)
Ugao detekcije	90°
Zone detekcije	118
Brzina koja se može detektovati	Od 0,3 do 2 m/s
Osetljivost	Automatski, kućni ljubimci
Filter za belo svetlo	20000lux
Neosetljivost na kućne ljubimce	Do 24 kg
Digitalna kompenzacija temperature	Podrška
Digitalna obrada	Podrška
Zapečaćena optika	Podrška
Zaštita od neovlašćenih izmena	Prednja, zadnja
Indikator temperature okoline	Podrška
Indikator jačine signala	Podrška
Usmerena detekcija	Podrška
Prekidač za napajanje	Uvrštavanje pri uključivanju
LED indikator	Plavo (alarm)
Tehnologija prenosa	Bežični Tri-X
Način prenosa	Bežični dvosmerni RF
Frekvencija prenosa	868 MHz
Sigurnost prenosa	Šifrovanje AES-128
Opseg prenosa (slobodan prostor)	1,6 KM
Skakanje frekvencije	Podrška
Način uvrštavanja	Uključivanje, daljinski ID, QR kôd
Standardni radni vek baterije	5 godina rada (uz aktiviranje 20 puta dnevno)
Napajanje	Napajanje pomoću baterije
Tip baterije	CR123A × 2
Tipična voltaža	3 V
Radna temperatura	-25 °C do 60 °C (-13 °F do 140 °F)
Temperatura skladištenja	-25 °C do 60 °C (-13 °F do 140 °F)
Radna vlažnost	Od 10% do 90%
IP brzina	IP65
Dimenzije (Š x V x D)	67,3 mm × 141,6 mm × 60 mm
Težina	301 g
Visina montaže	Visoka montaža 2,5 do 3 m Niska montaža 0,8 do 1,2 m
Način montaže	Zid
Scenarij primene	Unutra, spolja
Nosač	Nosač za podešavanje uključen

Svenska
---------

### 1 Utseende

- Sabotageknapp
- Batteri
- Fästets sabotageanslutning
- Strömbrytare
- Justeringsknapp för hög och låg montering

### 2 Registrering

### 3 Montering

- Justera monteringshöjd.
  - H-modell: 2,5 till 3 m (typiskt 2,7 m)
  - L-modell: 0,8 till 1,2 m (typiskt 1 m)
- Kontrollera signalstyrkan.
  - Montering med skruvar.
  - Montering med fäste.

### 4 Detekteringsområde

Bruksanvisning
----------------

Skanna QR-koden för mer information och hjälp med funktioner.

#### Specifikationer

Detektionsmetod	Passivt infrarött ljus
Detekteringsområde	18 m(16 m enligt EN50131-2-2)
Detekteringsvinkel	90°
Detekteringszoner	118
Detekteringshastighet	0,3 till 2 m/s
Känslighet	Automatisk, husdjur
Filter för vitt ljus	20 000 lumen
Husdjursimmunitet	Upp till 24 kg
Digital temperaturkompensation	Stöd
Digital behandling	Stöd
Förseglad optik	Stöd
Sabotageskydd	Fram, bak
Indikator för miljötemperatur	Stöd
Indikator av signalstyrka	Stöd
Riktningdetektering	Stöd
Strömbrytare	Startregistrering
Lysdiodindikering	Blå (larm)
Överföringsteknik	Trådlös Tri-X
Överföringsmetod	Trådlös tvåvägs RF
Överföringsfrekvens	868 MHz
Överföringssäkerhet	AES-128-kryptering
Överföringsområde (fritt utrymme)	1,6 km
Frekvenshopping	Stöd
Registreringsmetod	Start, fjärr-id, QR-kod
Standard batteritid	Fem års livslängd (med 20 utlösningar per dag)
Strömförsörjning	Batteridriven
Batteridriven	CR123A × 2
Typisk spänning	3 V
Drifttemperatur	-25 <span> </span> °C till 60 <span> </span> °C (-13 <span> </span> °F till 140 <span> </span> °F)
Förvaringstemperatur	-25 <span> </span> °C till 60 <span> </span> °C (-13 <span> </span> °F till 140 <span> </span> °F)
Luftfuktighet vid drift	10 <span> </span> % till 90 <span> </span> %
IP-klassificering	IP65
Mått (B x H x D)	67,3 mm × 141,6 mm × 60 mm
Vikt	301 g
Monteringshöjd	2,5 till 3 m hög montering <p>0,8 till 1,2 m låg montering</p>
Monteringsmetod	Vägg
Tillämpningsscenario	Inomhus, utomhus
Fäste	Justeringsfäste medföljer

Norsk
-------

### 1 Utseende

- Sabotasje-knapp
- Batteri
- Brakettssabotasjeetikobling
- Strömbryter
- Høy og lav monteringsjusteringsspak

### 2 Registrering

### 3 Installasjon

- Juster monteringshøyden.
  - Modell H: 2,5 × 3 m (vanligvis 2,7 m)
  - Modell L: 0,8 × 1,2 m (vanligvis 1 m)
- Kontroller signalstyrken.
  - Montering med skruer.
  - Montering med brakett.

### 4 Deteksjonsområde

Brukerhåndbok
---------------

Skan QR-koden for mer informasjon og driftshjelp.

Spesifikasjon
---------------

Deteksjonsmetode	Passiv infrarød
Deteksjonsområde	18 m (16 m i henhold til EN50131-2-2)
Deteksjonsvinkel	90°
Deteksjonssoner	118
Deteksjonshastighet	0,3 til 2 m/s
Sensitivitet	Auto, kjølededr
Filter for hvitt lys	20000lux
Kjølederysimmunitet	Opptil 24 kg
Digital temperaturkompensasjon	Støttet
Digital behandling	Støttet
Førseglet optikk	Støttet
Sabotasjebeskyttelse	Foran, bak
Indikator for omgivelsestemperatur	Støttet
Signalstyrkeindikator	Støttet
Retningsdeteksjon	Støttet
Strømbryter	Registrering av av/på
LED-indikator	Blå (alarm)
Overføringsteknologi	Tri-X trådløst
Girkasemetode	Toveis RF trådløst
Overføringsfrekvens	868 MHz
Overføringsikkerhet	AES-128-kryptering
Overføringsrekkevidde (uten hindringer)	1,6 KM
Frekvenshopping	Støttet
Registreringsmetode	Slå på, ekstern ID, QR-kode
Standard batteritid	5 år med driftsstatus (utløst 20 ganger om dagen)
Strømforsyning	Batteridrevet
Batteritype	CR123A × 2
Typisk spenning	3 V
Drifttemperatur	-25 <span> </span> °C til 60 <span> </span> °C
Oppbevaringstemperatur	-25 <span> </span> °C til 60 <span> </span> °C
Driftsluftfuktighet	10% til 90%
IP-klassifisering	IP65
Mål (B x H x D)	67,3 mm x 141,6 mm x 60 mm
Vekt	301 g
Monteringshøyde	2,5 til 3 m høy montering <p>0,8 til 1,2 m lav montering</p>
Monteringsmetode	Vegg
Applikasjon Scenari006F	Innendørs, utendørs
Brakett	Justeringsbrakett er inkludert

Български
-----------

### 1 Изглед

- Бутон за наμεσα
- Батерия
- Скоба на конектор за наμεσα
- Ключ на захранването
- Бутон за регулиране за висок или нисък монтаж

### 2 Регистриране

### 3 Инсталация

- Регулирайте височината на монтаж.
  - Модел H - висок монтаж: 2,5 до 3 m (обикновено 2,7 m)
  - Модел L - нисък монтаж: 0,8 до 1.2 m (обикновено 1 m)
- Проверете силата на сигнала.
  - Винтове за монтаж.
  - Монтаж със скоба.

### 4 Диапазон на отчитане

**Ръководство за употреба**

Сканирайте QR кода за повече информация и помощ при експлоатация.

Спецификация
--------------

Метод на отчитане	Пасивен инфрачервен
Диапазон на отчитане	18 m (16 m съгласно EN50131-2-2)
Ъгъл на отчитане	90°
Зони на отчитане	118
Скорост на отчитане	От 0,3 до 2 м/с
Чувствителност	Автоматично, Домашен любимец
Филтър за бяла светлина	20000lux
Защита срещу задействане от домашни любимци	До 24 Kg
Цифрова компенсация на температурата	Поддържа се
Цифрова обработка	Поддържа се
Херметична оптика	Поддържа се
Защита срещу наμεσα	Предна, задна
Индикатор на температурата на околната среда	Поддържа се
Индикатор за силата на сигнала	Поддържа се
Отчитане в определена посока	Поддържа се
Ключ на захранването	Регистриране при включване
LED индикатор	Син (аларма)
Технология на предаване	Безжична връзка Tri-X
Начин на предаване	Двупосочна безжична радиочестота
Честота на предаване	868 MHz
Безопасност на предаването	Шифроване AES-128
Обхват на предаване (на открито)	1,6 km
Скокообразна смяна на честотата	Поддържа се
Начин на регистриране	Включване, дистанционна идентификация, QR код
Стандартен живот на батериите	5 години в работен режим (задействане 20 пъти дневно)
Захранване	Захранван с батерии
Тип батерия	CR123A - 2 бр.
Обичайно напрежение	3 V
Работна температура	-25°С до 60°С (-13°F до 140°F)
Температура на съхранение	-25°С до 60°С (-13°F до 140°F)
Работна влажност	10% до 90%
Степен на защита IP	IP65
Размери (Ш x В x Д)	67,3 mm × 141,6 mm × 60 mm
Тегло	301 g
Височина на монтаж	Висок монтаж - от 2,5 до 3 m <p>Нисък монтаж - от 0,8 до 1,2 m</p>
Начин на монтаж	Стенен
Приложение Scenari006F	На открито, на закрито
Скоба	Включена скоба за регулиране

עברית
-------

### 1 תרשים רכיבים

- כפתור ממעד
- סוללה
- מסגרת מחבר ממעד
- מתג הפעלה
- מנוף התאמת התקנה גובהה ונמוכה

### 2 הרשמה

### 3 התקנה

- להתאמת גובה ההתקנה.
  - דגם H: 2.5 עד 3 מטר (בדרך כלל 2.7 מטר)
  - דגם L: 0.8 עד 1.2 מטר (בדרך כלל 1 מטר)
- בדוק עוצמת אור.
  - התקנה עם ברגים.
  - התקנה עם מסגרת.

### 4 טווח זיהוי

מדרוך למשתמש
--------------

סקרו קוד QR למידע נוסף ועזרה בתפעול.

מפרט טכנ
----------

שיטת זיהוי	אינפרה-אדום פסיבי
טווח זיהוי	18 מטר (16 מטר לפי EN50131-2-2)
זווית זיהוי	90°
אזור זיהוי	118
מהירות ניתנת לזיהוי	0.3 עד 2 מיקרו שנייה
רגישות	אוטו, חיות מחמד
מסך פזר לבן	20000lux
חסם מפני חיות מחמד	עד 24 ק"ג
פיצוי טמפרטורה דיגיטלי	תמיכה
עיבוד דיגיטלי	תמיכה
רכיבים אופטיים אטומים	תמיכה
הגנה מפני חבלה	חזית, אזור
חיווי טמפרטורה סביבתית	תמיכה
מחוון עוצמת אור	תמיכה
זיהוי זיווני	תמיכה
מתג הפעלה	הפעלת הרשמה
מחוון לר	כחול (אזהרה)
טכנולוגיית שידור	Tri-X אלחוטי
שיטת שידור	RF אלחוטי דו-כיווני
תדר שידור	868MHz
בטיחות שידור	הצפנת AES-128
טווח שידור (שטח פתוח)	1.6 ק"מ
דילוג תדרים	תמיכה
שיטת הרשמה	הפעלה, זיהוי מרחוק, קוד QR
אורך סטנדרטי של חיי סוללה	5 שנים במצב עבודה (20 הפעלות ביממה)
ספק כוח	מופעל על ידי סוללה
סוג סוללה	CR123A × 2
מתח טיפוסי	3 וולט
טמפרטורת עבודה	-25 עד 60 מעלות צלזיוס <p>(-13 עד 140 מעלות פרנהייט)</p>
טמפרטורת אחסון	-25 עד 60 מעלות צלזיוס <p>(-13 עד 140 מעלות פרנהייט)</p>
לחות הפעלה	10% עד 90%
דירוג IP	IP65
מידות (רוחב * גובה * עומק)	67.3 על 141.6 על 60 מ"מ
משקל	301 גרם
גובה התקנה	התקנה גבוהה 2.5 עד 3 מטר <p>התקנה נמוכה 0.8 עד 1.2 מטר</p>
שיטת התקנה	קיר
תרחיש יישום	בתוך ומחוץ למבנה
תושבת	מסגרת התאמה כלולה





