

Diagram References

1 Appearance

- ① Screen    ② Up Button    ③ Down Button    ④ Confirm Button
- ⑤ Back Button    ⑥ Module-connecting Interface (Output)
- ⑦ Module-connecting Interface (Input)    ⑧ Debugging Port    ⑨ Keypad

Note: The module-connecting interface is used to connect other function module, such as nametag module, keypad module, card reader module, etc. All these modules are known as sub module.

2 Terminal

- ① 485-: Module-connecting Interface (Input)
- ② 485+: Module-connecting Interface (Input)
- ③ 12V IN: Module-connecting Interface (Input)
- ④ GND: Module-connecting Interface (Input)
- ⑤ 485-: Module-connecting Interface (Output)
- ⑥ 485+: Module-connecting Interface (Output)
- ⑦ 12V IN: Module-connecting Interface (Output)
- ⑧ GND: Module-connecting Interface (Output)

3 Installation

Note: Video intercom module door station support one-module installation, two-module installation, three-module installation and more-than-three-module installation. Here takes three-module installation as an example.

Before You Start

- Tools that you need to prepare for installation: Drill(6), cross screw driver (PH1\*150 mm), and gradienter.
- Make sure all the related equipment is power-off during the installation.

- Make sure you have configured the sub module address before installation. Valid sub module address range is 1 to 8. The No. should be unique for sub modules that connected to the same main unit. The sub module address and corresponding switch status is shown as the figure.

Sub Module Address	DIP 1	DIP 2	DIP 3	DIP 4	DIP 5	DIP 6	DIP 7	DIP 8
Module 1	ON	OFF	OFF	OFF	OFF	OFF	OFF	OFF
Module 2	OFF	ON	OFF	OFF	OFF	OFF	OFF	OFF
Module 3	ON	ON	OFF	OFF	OFF	OFF	OFF	OFF
Module 4	OFF	OFF	ON	OFF	OFF	OFF	OFF	OFF
Module 5	ON	OFF	ON	OFF	OFF	OFF	OFF	OFF
Module 6	OFF	ON	ON	OFF	OFF	OFF	OFF	OFF
Module 7	ON	ON	ON	OFF	OFF	OFF	OFF	OFF
Module 8	OFF	OFF	OFF	ON	OFF	OFF	OFF	OFF

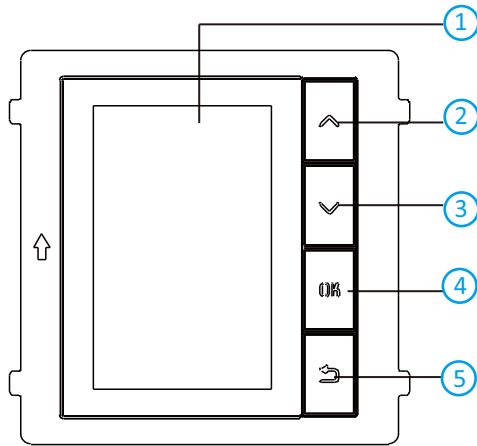
★ Three-Module Flush Mounting

1. Cave the installation hole, and pull the cable out.  
Note: The suggested dimension of the installation hole is 321.8(W) × 108(H) × 45.5(D) mm. The suggested length of the cables left outside is 270 mm.
2. Select a cable entry and remove the plastic sheet. Route the cables through the gang box hole. Insert the gang box into the installation hole. Mark the gang box screw holes' position with a marker, and take out the gang box.
3. Drill 4 holes according to the marks on the wall, and insert the expansion sleeves into the screw holes. Fix the gang box with 4 expansion bolts.
4. Fill the gap between the gang box and wall with concrete or Silicone sealant. Remove the mounting ears with tool after concrete is dry.
5. Connect cables and insert the modules.
  - a. Connect Cable 1 and one end of Cable 2 to the corresponding interfaces of the main unit, then insert the main unit into the upper grid.
  - b. Connect the other end of Cable 2 to the input interface of Sub Module 1. Connect one end of Sub Module 1 and insert it into the middle grid.
  - c. Connect the other end of Cable 3 to the input interface of Sub Module 2. Insert it into the bottom grid.
6. Fix the cover and the main unit with 2 socket head cap screws by using a hexagon wrench.

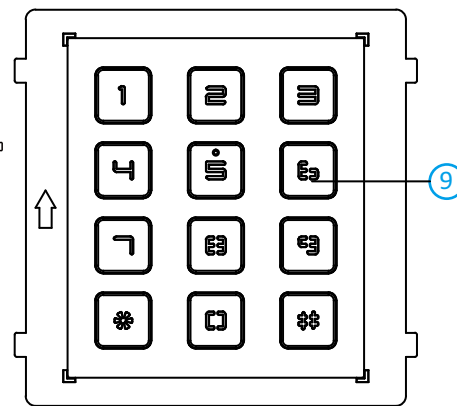
★ Surface Mounting with Protective Shield

1. Paste the installation sticker 1 onto the wall. Make sure the sticker is placed horizontally via measuring with the gradienter. Drill 4 holes according to the screw holes on the sticker.  
Note: The suggested size of hole is 6(diameter) × 25(depth) mm. The suggested length of the cables left outside is 270 mm.
2. Remove the sticker and insert the expansion sleeves into the screw holes. Fix the mounting frame onto the wall with 4 expansion bolts.
3. Thread the module-connecting line across the thread holes of the frame. Pass the main unit connecting line across the thread hole to the top grid and connect the cables.
  - a. Connect the lines and module-connecting line 1 to the corresponding interfaces of the main unit, then place the main unit into the upper grid.
  - b. Connect the other end of the module-connecting line 1 to the input interface of the sub modules via module-connecting line 2.
  - c. Organize the cables with cable tie in the package.
4. Insert the modules into the frame after wiring. The main unit must be placed in the top grid.
5. Use the hexagon wrench in the package to fix the cover onto the frame.

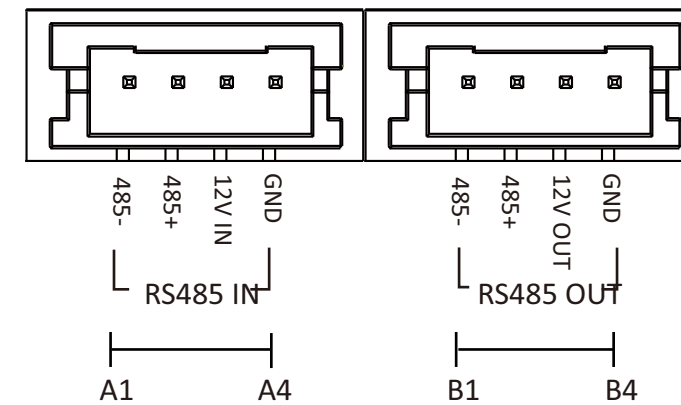
Display Module



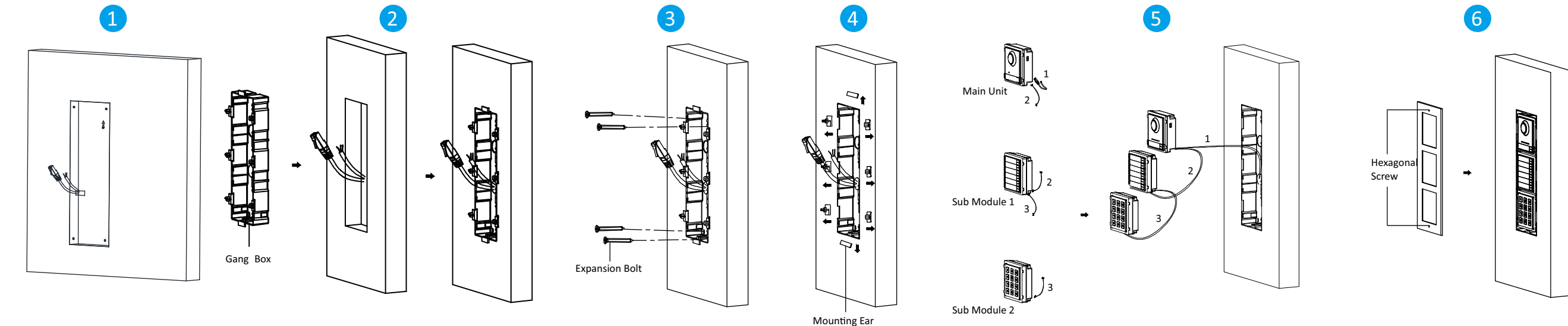
Keypad Module



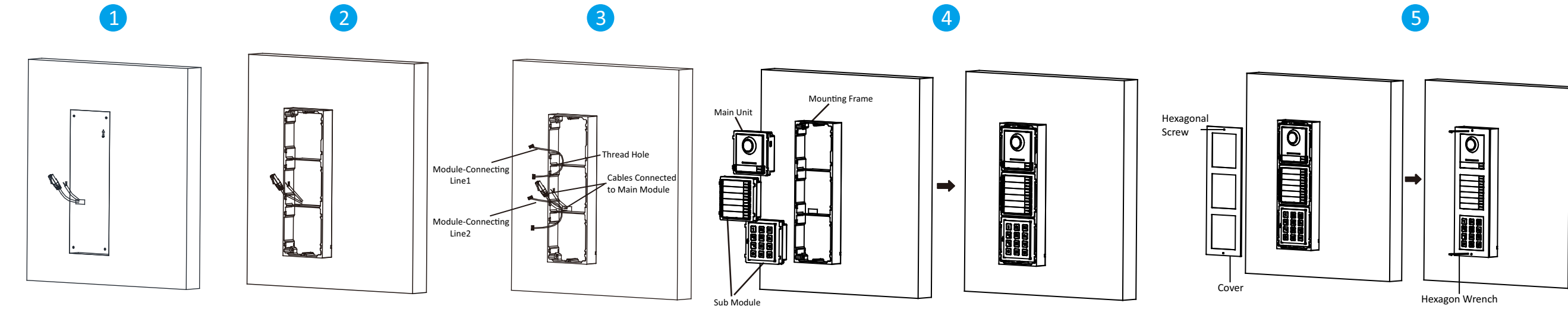
2



3



3





ANGOL
Ábra jelölése

## 1 Kinézet

- 1 2 3 4 5 6 7 8 9 10 11 12 13 14 15 16 17 18 19 20 21 22 23 24 25 26 27 28 29 30 31 32 33 34 35 36 37 38 39 40 41 42 43 44 45 46 47 48 49 50 51 52 53 54 55 56 57 58 59 60 61 62 63 64 65 66 67 68 69 70 71 72 73 74 75 76 77 78 79 80 81 82 83 84 85 86 87 88 89 90 91 92 93 94 95 96 97 98 99 100 Képernyő
- 1 2 3 4 5 6 7 8 9 10 11 12 13 14 15 16 17 18 19 20 21 22 23 24 25 26 27 28 29 30 31 32 33 34 35 36 37 38 39 40 41 42 43 44 45 46 47 48 49 50 51 52 53 54 55 56 57 58 59 60 61 62 63 64 65 66 67 68 69 70 71 72 73 74 75 76 77 78 79 80 81 82 83 84 85 86 87 88 89 90 91 92 93 94 95 96 97 98 99 100 Felfelé gomb
- 1 2 3 4 5 6 7 8 9 10 11 12 13 14 15 16 17 18 19 20 21 22 23 24 25 26 27 28 29 30 31 32 33 34 35 36 37 38 39 40 41 42 43 44 45 46 47 48 49 50 51 52 53 54 55 56 57 58 59 60 61 62 63 64 65 66 67 68 69 70 71 72 73 74 75 76 77 78 79 80 81 82 83 84 85 86 87 88 89 90 91 92 93 94 95 96 97 98 99 100 Lefelé gomb
- 1 2 3 4 5 6 7 8 9 10 11 12 13 14 15 16 17 18 19 20 21 22 23 24 25 26 27 28 29 30 31 32 33 34 35 36 37 38 39 40 41 42 43 44 45 46 47 48 49 50 51 52 53 54 55 56 57 58 59 60 61 62 63 64 65 66 67 68 69 70 71 72 73 74 75 76 77 78 79 80 81 82 83 84 85 86 87 88 89 90 91 92 93 94 95 96 97 98 99 100 Vissza gomb
- 1 2 3 4 5 6 7 8 9 10 11 12 13 14 15 16 17 18 19 20 21 22 23 24 25 26 27 28 29 30 31 32 33 34 35 36 37 38 39 40 41 42 43 44 45 46 47 48 49 50 51 52 53 54 55 56 57 58 59 60 61 62 63 64 65 66 67 68 69 70 71 72 73 74 75 76 77 78 79 80 81 82 83 84 85 86 87 88 89 90 91 92 93 94 95 96 97 98 99 100 Modulcsatlakozó (kimenet)
- 1 2 3 4 5 6 7 8 9 10 11 12 13 14 15 16 17 18 19 20 21 22 23 24 25 26 27 28 29 30 31 32 33 34 35 36 37 38 39 40 41 42 43 44 45 46 47 48 49 50 51 52 53 54 55 56 57 58 59 60 61 62 63 64 65 66 67 68 69 70 71 72 73 74 75 76 77 78 79 80 81 82 83 84 85 86 87 88 89 90 91 92 93 94 95 96 97 98 99 100 Modulcsatlakozó (bemenet)
- 1 2 3 4 5 6 7 8 9 10 11 12 13 14 15 16 17 18 19 20 21 22 23 24 25 26 27 28 29 30 31 32 33 34 35 36 37 38 39 40 41 42 43 44 45 46 47 48 49 50 51 52 53 54 55 56 57 58 59 60 61 62 63 64 65 66 67 68 69 70 71 72 73 74 75 76 77 78 79 80 81 82 83 84 85 86 87 88 89 90 91 92 93 94 95 96 97 98 99 100 Hibakereső port
- 1 2 3 4 5 6 7 8 9 10 11 12 13 14 15 16 17 18 19 20 21 22 23 24 25 26 27 28 29 30 31 32 33 34 35 36 37 38 39 40 41 42 43 44 45 46 47 48 49 50 51 52 53 54 55 56 57 58 59 60 61 62 63 64 65 66 67 68 69 70 71 72 73 74 75 76 77 78 79 80 81 82 83 84 85 86 87 88 89 90 91 92 93 94 95 96 97 98 99 100 Számogomb

Megjegyzés: A modulcsatlakozó az egyéb funkciómodulok (pl. névcímmodul, billentyzetmodul, kártyaváltó modul stb.) csatlakoztatásához használatos. Ezeket a modulokat almoduloknak nevezzük.

## 2 Csatlakozó

Megjegyzés: A huzalozás leírása a használati útmutatóban leírtakra hivatkozik.

## 3 Telepítés

Megjegyzés: A videó-kaputellenes moduljának ajtóállóműveleto egymódulos, kétmodulos, hárommodulos vagy három modult meghaladó telepítés tesz lehétőes. Az alábbi példák egy hárommodulos telepítést szemléltet.

**Mielőtt belezd:**

- 1.Szerzők, amelyekre a telepítés során szüksége lesz: Fűrdőgép (ø6), csillagszavarrúzó (PH1\*150 mm) és vízmérték.
- 2.A telepítés előtt ellenőrizze, hogy az összes kapcsolódó berendezés ki van-e kapcsolva.
- 3.A telepítés előtt ellenőrizze, hogy konfigurálta-e az almodul címét. Az érvényes almodulok 1-től 8-ig terjednek. Az ugyanahhoz a főegységhez csatlakozó almodulok számnak egyediének kell lennie. Az almodulok címének és a hozzájuk tartozó kapcsolók állapotának az élelendésüket az ábra mutatja.

### ★ Hárommodulos síkba szerelés

- 1.Vésse ki a telepítési úreget, és húzza ki a kábelt.
- Megjegyzés: Az úreg javasolt mérete: 321,8 mm (szélesség) × 108 mm (magasság) × 45,5 mm (mélység). A vezetékék javasolt hossza a lyukon kívül 270 mm.
- 2.Változtassa ki a vezeték bemenetét, és távolítsa el a műanyag borítást. Bújátsa át a vezetékeket a kötődoboz nyílásán. Illeszse be a kötődobozt a telepítés számára vésett úregbe. Jelölje meg a csavaroknak szánt lyukak pozícióját egy filctollal, majd vegye ki a kötődobozt.
- 3.A falon látható jelzések alapján fúrjon 4 lyukat, és illesse be a dübeleket a csavaroknak szánt lyukakba. Rögzítse a csatlakozót 4 csavarral.
- 4.Töltse fel a kötődoboz és a fal közötti rést bennesse vagy szilikon tömítőszanyaggal. Távolítsa el a szerelőfeleket egy szerszámmal, amikor a beton megkötött.
- 5.Kösse össze a kábeleket, és illeszse be a modulokat.
- a.Csatlakoztassa az 1. vezetékét és a 2. vezeték egy végét a főegység megfelelő csatlakozójához, majd illeszse be a főegységet a felső cellába.
- b.Csatlakoztassa a 2. vezeték másik végét az 1. almodul bemeneti csatlakozójához. Csatlakoztassa az 1. almodul egyik végét, majd illeszse be a középső cellába.
- c.Csatlakoztassa a 3. vezeték másik végét a 2. részmodul bemeneti csatlakozójához. Illeszse be az alsó cellába.

6.Egy hatszögletű csavarokulcsot használva rögzítse a borítást és a főegységet 2 hatlapfejű csavarral.

### ★ Hárommodulos felületre felszerelés

- 1.Ragasza fel az 1. telepítési matricát a falra. Egy vízmérték segítségével ellenőrizze, hogy a matrica vízszintesen van-e felragasztva. Fúrjon 4 lyukat a matricát felretűszett csavarlyukakkal.
- Megjegyzés: A lyuk javasolt mérete: 6 mm (átmérő) × 25 mm (mélység). A vezetékék javasolt hossza a lyukon kívül: 270 mm.
- 2.Távolítsa el a matricát, majd illeszse be a dübeleket a csavaroknak szánt lyukakba. Rögzítse a szerelőfeleket a falra 4 csavarral.
- 3.Fűzze át a modulcsatlakozó vezetékét a keret furatán. Fűzze be a főegységhez csatlakozó vezetékét a furaton keresztül a felső cellába, majd kapcsolja össze a vezetékeket.
- a.Csatlakoztassa a vezetékeket és az 1. modulcsatlakozó vezetékét a főegység megfelelő csatlakozójához, majd helyezze a főegységet a felső cellába.
- b.Csatlakoztassa az 1. modulcsatlakozó vezetékének másik végét a részmodulok bemeneti csatlakozójához a 2. modulcsatlakozóhoz hasonlóan a felső cellában.
- c.Rendezze el a vezetékeket a csomagban található kábelkötőgelövel.
- 4.Huzalozás után illeszse be a modulokat a keretbe. A főegységet a felső cellába kell helyezni.
- 5.A csomagban található hatszögletű csavarokulcsal rögzítse a borítást a kerethez.

ROMANA
<b>Referințe diagramă</b>

## SLOVENČINA

## Referenčné schémy

## 1 Vzhľad

- 1 2 3 4 5 6 7 8 9 10 11 12 13 14 15 16 17 18 19 20 21 22 23 24 25 26 27 28 29 30 31 32 33 34 35 36 37 38 39 40 41 42 43 44 45 46 47 48 49 50 51 52 53 54 55 56 57 58 59 60 61 62 63 64 65 66 67 68 69 70 71 72 73 74 75 76 77 78 79 80 81 82 83 84 85 86 87 88 89 90 91 92 93 94 95 96 97 98 99 100 Obrazovka
- 1 2 3 4 5 6 7 8 9 10 11 12 13 14 15 16 17 18 19 20 21 22 23 24 25 26 27 28 29 30 31 32 33 34 35 36 37 38 39 40 41 42 43 44 45 46 47 48 49 50 51 52 53 54 55 56 57 58 59 60 61 62 63 64 65 66 67 68 69 70 71 72 73 74 75 76 77 78 79 80 81 82 83 84 85 86 87 88 89 90 91 92 93 94 95 96 97 98 99 100 Tlačidlo nahoru
- 1 2 3 4 5 6 7 8 9 10 11 12 13 14 15 16 17 18 19 20 21 22 23 24 25 26 27 28 29 30 31 32 33 34 35 36 37 38 39 40 41 42 43 44 45 46 47 48 49 50 51 52 53 54 55 56 57 58 59 60 61 62 63 64 65 66 67 68 69 70 71 72 73 74 75 76 77 78 79 80 81 82 83 84 85 86 87 88 89 90 91 92 93 94 95 96 97 98 99 100 Tlačidlo nadol
- 1 2 3 4 5 6 7 8 9 10 11 12 13 14 15 16 17 18 19 20 21 22 23 24 25 26 27 28 29 30 31 32 33 34 35 36 37 38 39 40 41 42 43 44 45 46 47 48 49 50 51 52 53 54 55 56 57 58 59 60 61 62 63 64 65 66 67 68 69 70 71 72 73 74 75 76 77 78 79 80 81 82 83 84 85 86 87 88 89 90 91 92 93 94 95 96 97 98 99 100 Tlačidlo potvrdenia
- 1 2 3 4 5 6 7 8 9 10 11 12 13 14 15 16 17 18 19 20 21 22 23 24 25 26 27 28 29 30 31 32 33 34 35 36 37 38 39 40 41 42 43 44 45 46

