

Diagram References

1 Appearance

- ① Phone ② Indicator(Reserved) ③ Power Indicator ④ Alarm Indicator
- ⑤ Information Indicator ⑥ Microphone ⑦ Camera ⑧ Screen ⑨ Call/Hang Up Button
- ⑩ Unlock Button ⑪ Speaker Button ⑫ Goose Neck Microphone ⑬ SD Card Slot
- ⑭ Earphone Interface ⑮ HDMI ⑯ USB Interface ⑰ Power Interface ⑱ Terminals
- ⑲ Network Interface ⑳ Speaker ㉑ Fingerprint Module

Note: The appearance of the device varies according to different models. Refers to the actual device for detailed information.

2 Terminal and Wiring

- Please refer to the specific model.
- HDMI: HDMI Signal Output
  - USB1/USB2/USB3: USB Interface
  - NO1/NO2: Alarm Output (Normally Open)
  - NC1/NC2: Alarm Output (Normally Close)
  - COM1/COM2: Common Interface
  - LAN1: Network Interface (Support PoE)
  - LAN2: Network Interface (Reserved)
  - AIN1/AIN2: Alarm Input
  - 485+/485-: RS-485 Communication Interfaces
  - GND: Grounding
  - POWER: 12 VDC Power Input

Note: USB3 is used to debugging only. It cannot connect to USB flash drive.

3 Installation

It supports wall mounting and table mounting.

★ Installation Accessory Description

The table bracket is required to install the master station onto the wall or table.

The dimension of table bracket(Optional) is shown.

Before You Start

- Make sure the device in the package is in good condition and all the assembly parts are included.
- The power supply the indoor station supports is 12 VDC. Please make sure your power supply matches your indoor station.
- Make sure all related equipments are power-off during the installation.
- Check the product specification for the installation environment.

3.1 Install Speaker

1. Loose 2 screws on the rear panel of the device.
2. Install and secure the speaker to the main station with 4 screws.

- Note:
- The speaker and earphone cannot be used at the same time. If you want to use the earphone, you should remove the speaker.
  - When using earphones, the small size of the earphone plug should be selected. The size of the plug should be smaller than 7 mm.

3.2 Install Goose Neck Microphone

1. Remove the cover of the device on the top panel.
2. Insert the goose neck microphone to the interface.

3.3 Wall Mounting

1. Place the table bracket on the wall. Mark the screw holes' position with a marker, and take out the table bracket. Drill 4 holes according to the marks on the wall, and insert the expansion sleeves into the screw holes.
2. Secure the table bracket on the wall with screws.
3. Hook the device to the table bracket tightly by inserting the hooks into the slots on the rear panel of the device, during which the lock catch will be locked automatically.

3.4 Table Mounting

1. Wiring the device and smooth the cables across the cable hole.
2. Adjust the table bracket to the right angle and put the device on the right position.

Note: Recommend the use of the table bracket: the maximum opening angle used.

4 Getting Started

1 Activate Device

You are required to activate the device first by settings a strong password before you can use the device.

1. Power on the device. It will enter the activation page automatically.
2. Create a password and confirm it.
3. Tap OK to activate the main station.

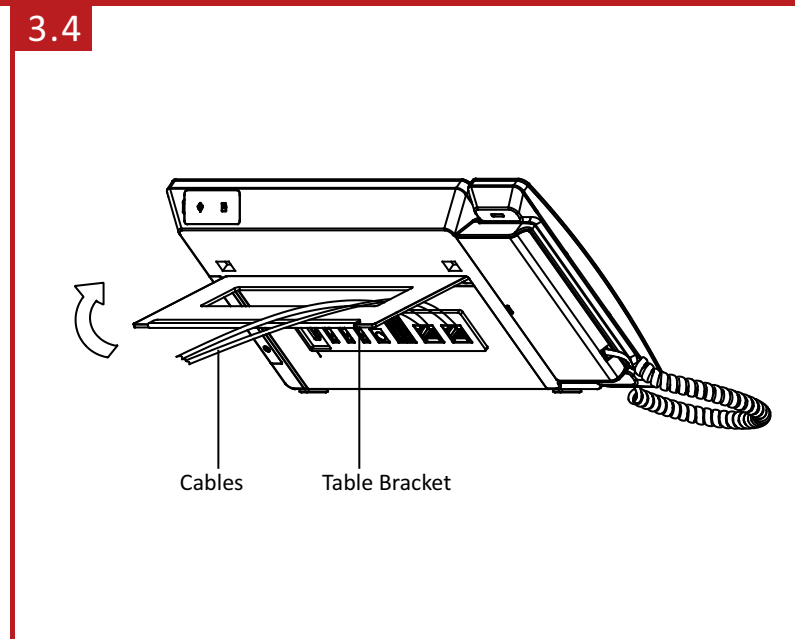
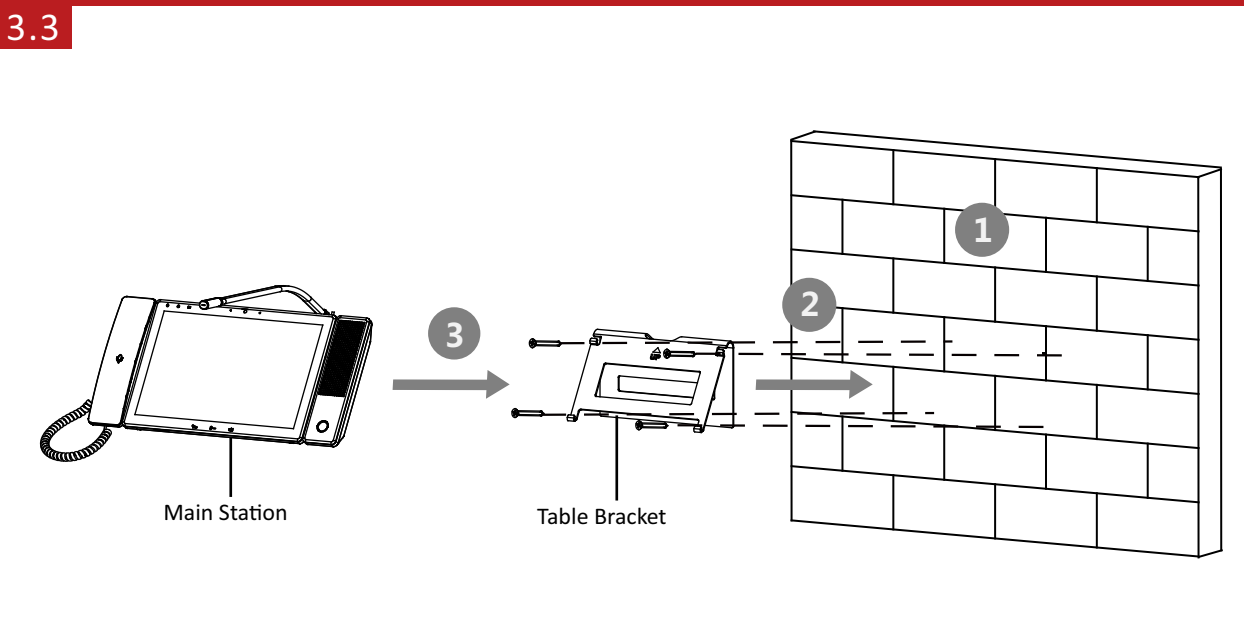
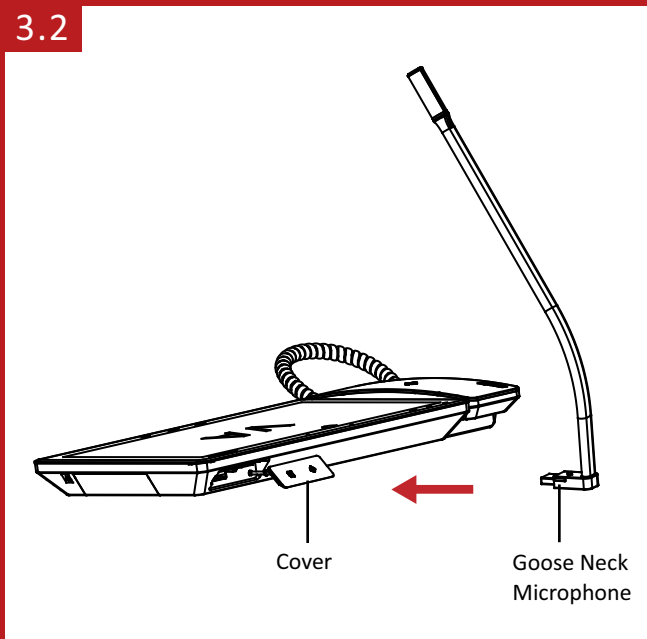
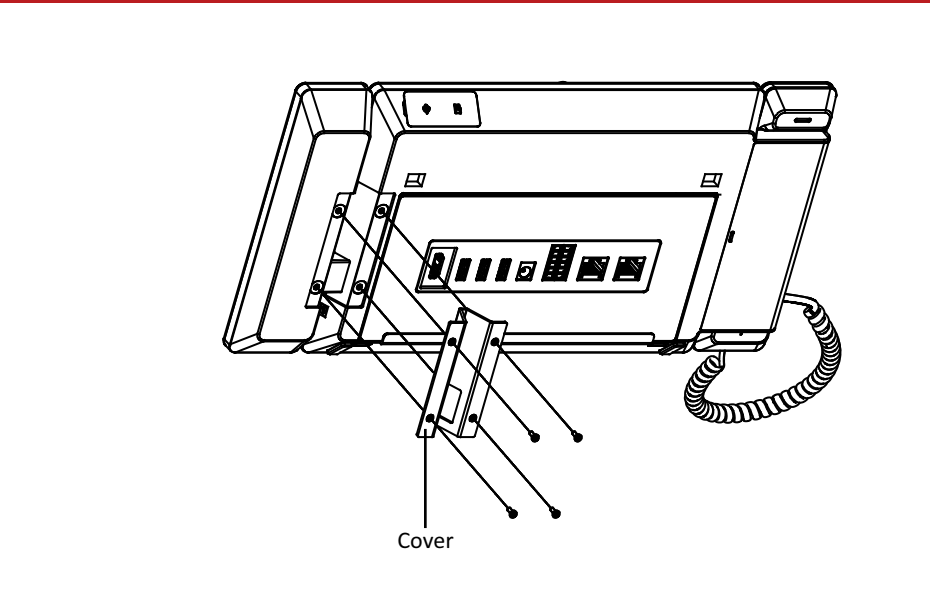
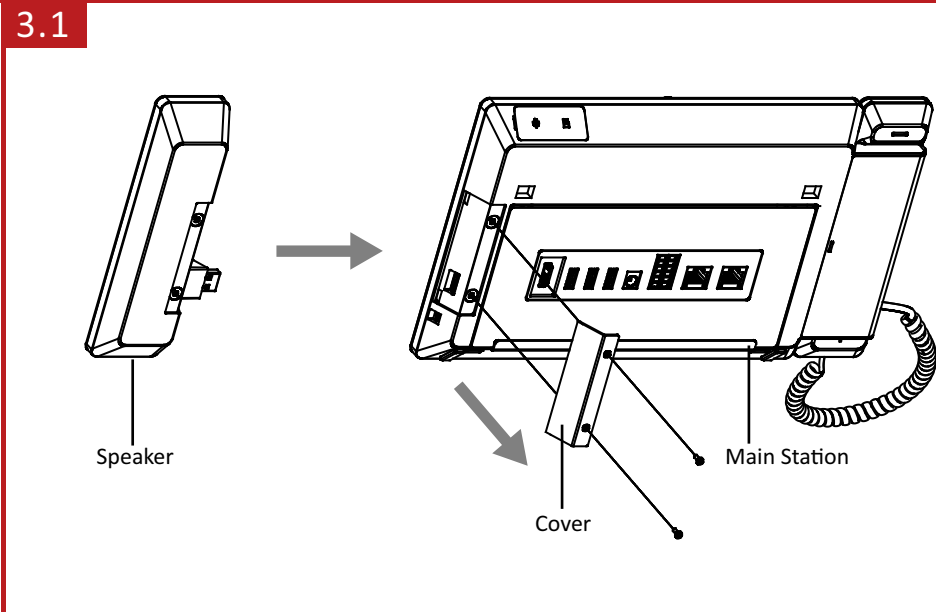
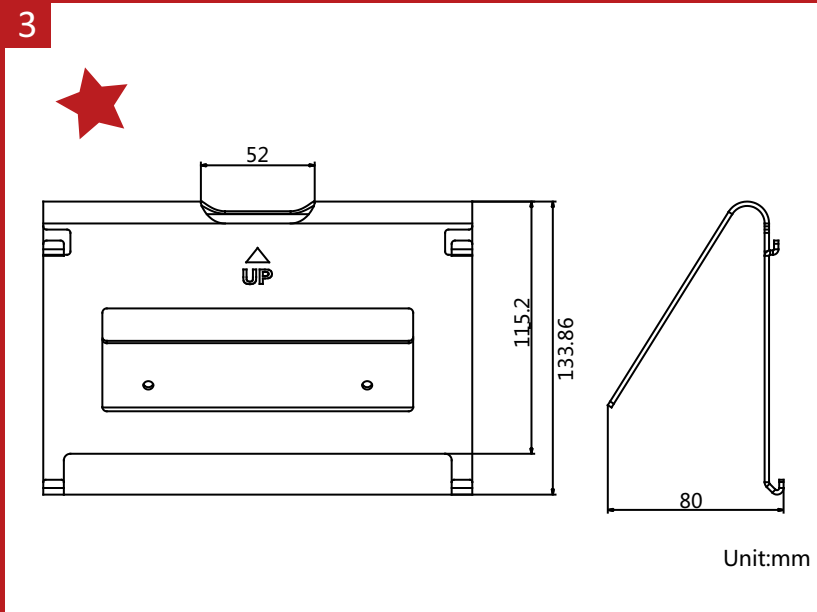
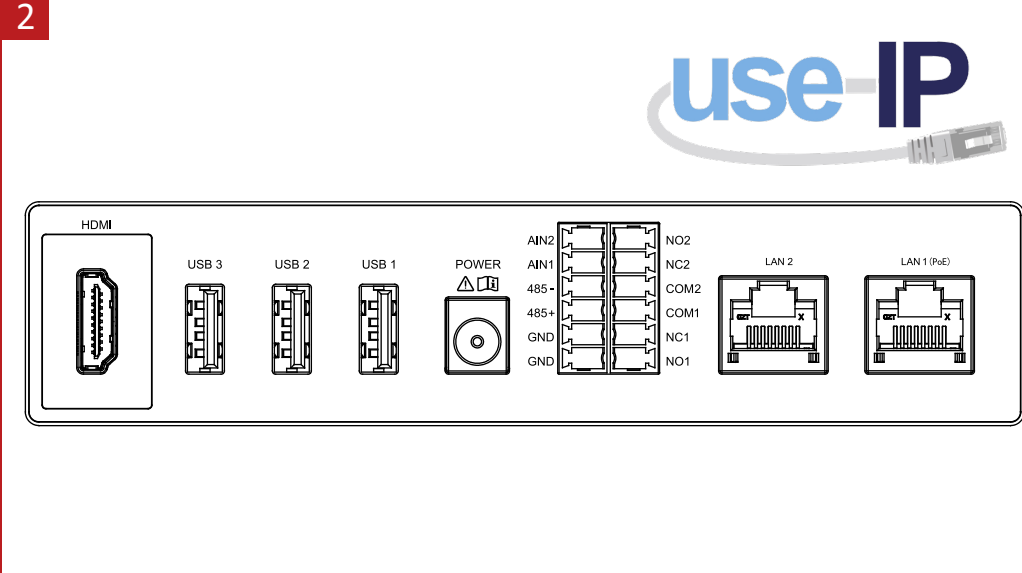
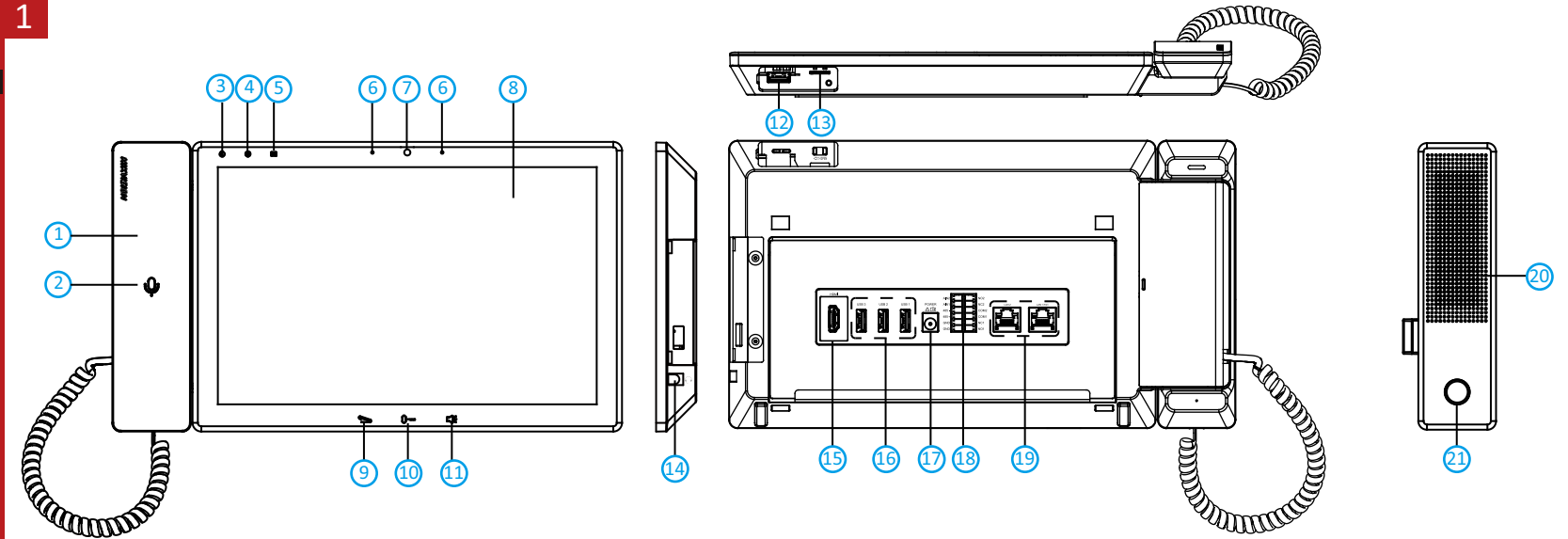
2 Quick Configuration

1. Choose Language and tap Next.
2. Set network parameters and tap Next.
  - Edit Local IP, Subnet Mask and Gateway parameters.
  - Enable DHCP, the device will get network parameters automatically.
3. Configure the main station parameters.
  - a. Edit Phase No. and No.
  - b. Enter SIP server IP address and SIP register password.
4. Tap Finish to save the settings.

Scan the QR Code to get the configuration Guide for detailed information.



Scan the QR Code to get the Operation Guide for detailed information.



## FRANÇAIS

### Références du schéma

### 1 Apparence

- Téléphone
- Voyant (réservé)
- Voyant d’alimentation
- Voyant d’alarme
- Voyant d’information
- Microphone
- Caméra
- Écran
- Bouton de réponse/fin d’appel
- Bouton Déverrouiller
- Bouton de haut-parleur
- Microphone sur pied
- Emplacement pour carte mémoire SD
- Interface pour écouteurs
- HDMI
- Interface USB
- Interface d’alimentation
- Bornes
- Interface réseau
- Haut-parleur
- Module d’empreintes digitales

Remarque : L'aspect de l'appareil varie en fonction des différents modèles. Reportez-vous à l'appareil réel pour des informations détaillées.

### 2 Borne et câblage

Remarque : pour la description des bornes et du câblage, reportez-vous à la figure et au manuel de l'utilisateur.

### 3 Installation

*Avant de commencer*

- Assurez-vous que l'appareil dans son emballage est en bonne condition et que toutes les pièces de montage sont incluses.
- Assurez-vous que tous les équipements connexes sont hors tension pendant l’installation.
- Vérifiez que les spécifications du produit sont adéquates à l’environnement d’installation.

Remarque : pour l’installation, reportez-vous à la figure et au manuel d’utilisation.

### 4 Premiers pas

#### 1 Activer un appareil

Vous devrez d’abord activer l’appareil en définissant un mot de passe fort avant de pouvoir l’utiliser.

Activez l'appareil localement ou à distance via le logiciel client iVMS-4200.

#### 2 Configuration rapide

Suivez les instructions sur les interfaces correspondantes.

## DEUTSCH

### Verweise auf Schaubilder

### 1 Aufbau

- Telefon
- Anzeige (reserviert)
- Betriebsanzeige
- Alarmanzeige
- Informations-Anzeige
- Mikrofon
- Kamera
- Bildschirm
- Annehmen-/Auflegen-Taste
- Entriegelungstaste
- Lautsprechertaste
- Schwanenhals-Mikrofon
- SD-Kartensteckplatz
- Kopfhörerbuchse
- HDMI
- USB-Anschluss
- Stromanschluss
- Anschlussklemmen
- Netzwerkanschluss
- Lautsprecher
- Fingerabdruck-Modul

Hinweis: Der Aufbau des Geräts variiert je nach Modell. Für detaillierte Informationen siehe das tatsächliche Produkt.

### 2 Anschlüsse und Verkabelung

Hinweis: Beschreibungen der Anschlussklemmen und der Verdrahtung finden Sie in der Abbildung und im Benutzerhandbuch.

### 3 Installation

*Bevor Sie beginnen*

- Achten Sie darauf, dass sich das Gerät in der Verpackung in gutem Zustand befindet und alle Montageteile enthalten sind.
- Achten Sie darauf, dass alle relevanten Geräte während der Montage ausgeschaltet sind.
- Überprüfen Sie die Produktspezifikation für die Installationsumgebung.

Hinweis: Einzelheiten zur Installation finden Sie in der Abbildung und im Benutzerhandbuch.

### 4 Erste Schritte

#### 1 Gerät aktivieren

Bevor Sie das Gerät benutzen können, müssen Sie zunächst ein sicheres Passwort festlegen, um das Gerät zu aktivieren.

Aktivieren Sie das Gerät lokal oder aus der Ferne über die iVMS-4200-Clientsoftware.

#### 2 Schnellkonfiguration

Folgen Sie den Aufforderungen in den entsprechenden Menüs.

## ESPAÑOL

### Referencias del diagrama

### 1 Apariencia

- Teléfono
- Piloto (reservado)
- Piloto de alimentación
- Piloto de alarma
- Piloto de información
- Micrófono
- Cámara
- Pantalla
- Botón para contestar y colgar
- Botón de desbloqueo
- Botón de altavoz
- Micrófono de cuello de ganso
- Ranura para tarjetas microSD
- Conexión para auriculares
- HDMI
- Conexión USB
- Conexión de alimentación
- Terminales
- Conexión de red
- Altavoz
- Módulo de huella dactilar

Nota: El aspecto del dispositivo varía en función del modelo. Consulte la información correspondiente al dispositivo en cuestión.

### 2 Terminal y cableado

Nota: para las descripciones de los terminales y del cableado, consulte la figura y el manual de usuario.

### 3 Instalación

*Antes de comenzar*

- Asegúrese de que el dispositivo incluido esté en buenas condiciones y se incluyan todas las piezas de ensamblaje.
- Asegúrese de que todos los equipos relacionados estén apagados durante la instalación.
- Consulte las especificaciones del producto al realizar la instalación.

Nota: Nota: consulte las ilustraciones y el manual de usuario para conocer el procedimiento de instalación.

### 4 Primeros pasos

#### 1 Activar dispositivo

Antes de poder utilizar el dispositivo es necesario activarlo estableciendo una contraseña segura.

Active el dispositivo de forma local o a distancia mediante el software de cliente iVMS-4200.

#### 2 Configuración rápida

Siga los avisos de las interfaces correspondientes.

## ITALIANO

### Riferimento schemi

### 1 Aspetto

- Telefono
- Indicatore (riservato)
- Indicatore di alimentazione
- Indicatore di allarme
- Indicatore informazioni
- Microfono
- Telecamera
- Schermo
- Pulsante Rispondi/Aggancia
- Pulsante di sblocco
- Pulsante altoparlante
- Microfono da tavolo
- Slot per scheda SD
- Interfaccia per auricolare
- HDMI
- Interfaccia USB
- Interfaccia di alimentazione
- Terminali
- Interfaccia di rete
- Altoparlante
- Modulo impronte digitali

Nota: L'aspetto del dispositivo varia in base al modello. Per informazioni dettagliate, fare riferimento al dispositivo effettivo.

### 2 Terminale e cablaggio

Nota: per la descrizione del cablaggio e dei terminali, fare riferimento alla figura e al Manuale dell'utente.

### 3 Installazione

*Prima di iniziare*

- Verificare il dispositivo contenuto nella confezione sia in buone condizioni e che tutti gli elementi di assemblaggio siano presenti.
- Verificare che durante l'installazione tutte apparecchiature correlate siano spente.
- Controllare che le specifiche del prodotto corrispondano a quelle dell'ambiente di installazione.

Nota: Per l'installazione, fare riferimento alla figura e al Manuale dell'utente.

### 4 Operazioni preliminari

#### 1 Attiva dispositivo

Prima di utilizzare il dispositivo è necessario attivarlo impostando una password sicura. Attivare il dispositivo localmente o da remoto tramite il software client iVMS-4200.

#### 2 Configurazione rapida

Seguire le indicazioni sulle interfacce corrispondenti.

## NEDERLANDS

### Schemareferenties

### 1 Uiterlijk

- Telefoon
- Indicator (gereserveerd)
- Aan/uit-indicator
- Alarmindicator
- Informatie-indicator
- Microfoon
- Camera
- Scherm
- De knop Beantwoorden/Ophangen
- Ontgrendeltoets
- Luidsprekerknop
- Zwanenhalsmicrofoon
- SD-kaartsleuf
- Hoofdtelefooninterface
- HDMI
- USB-poort
- Voedingsinterface
- Aansluitingen
- Netwerkimterface
- Luidspreker
- Vingerafdrukmodule

Opmerking: Het uiterlijk van het apparaat varieert per model. Raadpleeg het daadwerkelijke apparaat voor meer informatie.

### 2 Aansluitingen en bedrading

Opmerking: Raadpleeg voor een beschrijving van de aansluiting en bedrading de afbeelding en de gebruikershandleiding.

### 3 Installatie

*Voordat u begint*

- Zorg dat het verpakte apparaat zich in goede staat bevindt en er geen onderdelen ontbreken.
- Zorg dat alle bijbehorende apparatuur tijdens de installatie is uitgeschakeld.
- Controleer de productspecificatie op geschiktheid in de installatieomgeving.

Opmerking: Raadpleeg voor installatie de afbeeldingen en de gebruikershandleiding.

### 4 Aan de slag

#### 1 Apparaat activeren

U dient het apparaat voor gebruik eerst te activeren door er een sterk wachtwoord voor in te stellen.

Schakel het apparaat ter plekke of op afstand in m.b.v. iVMS-4200-clientsoftware.

#### 2 Snelle configuratie

Volg de aanwijzingen op desbetreffende interfaces.

## ČEŠTINA

### Popis obrázků

### 1 Vzhled

- Telefon
- Indikátor (vyhrazený)
- Indikátor napájení
- Indikátor alarmu
- Informační indikátor
- Mikrofon
- Kamera
- Obrazovka
- Tlačítko přijmutí/zavěšení
- Tlačítko Odemknout
- Tlačítko reproduktoru
- Mikrofon s husím krkem
- Slot karty SD
- Konektor sluchátek
- Konektor HDMI
- Konektor USB
- Napájecí konektor
- Svorky
- Síťové rozhraní
- Reproduktor
- Modul snímání otisků prstů

Poznámka: Vzhled zařízení se u různých modelů liší. Podrobné informace naleznete v dokumentaci příslušného zařízení.

### 2 Svorka a zapojení

Poznámka: Popis svorky a zapojení naleznete na obrázku a v návodu k použití.

### 3 Montáž

*Dříve než začnete*

- Ujistěte se, zda je zařízení v balení v dobrém stavu a zda jsou přítomny všechny dodávané součásti.
- Ujistěte se, že veškerá příslušná zařízení jsou během instalace vypnutá.
- Kontrolujte technické údaje produktu týkající se prostředí instalace.

Poznámka: Při instalaci se řiďte obrázkem a uživatelskou příručkou.

### 4 Začínáme

#### 1 Aktivace zařízení

Před použitím zařízení je musíte aktivovat nastavením silného hesla.

Zařízení aktivujte v místě nebo vzdáleně prostřednictvím klientského softwaru iVMS-4200.

#### 2 Rychlá konfigurace

Postupujte podle výzev v příslušném rozhraní.

## PORTUGUÊS

### Referências do diagrama

### 1 Aspeto

- Telefone
- Indicador(Reservado)
- Indicador de alimentação
- Indicador de alarme
- Indicador de informações
- Microfone
- Câmara
- Ecrã
- Botão Atender/desligar
- Botão de desbloqueio
- Botão Altifalante
- Microfone pescoço de ganso
- Ranhura para Cartão SD
- Interface de auscultadores
- HDMI
- Interface USB
- Interface de alimentação
- Terminais
- Interface de rede
- Altifalante
- Módulo de impressões digitais

Nota: O aspeto do dispositivo varia consoante os diferentes modelos. Consulte a documentação específica do dispositivo para obter informações detalhadas.

### 2 Terminal e cablagem

Nota: Para as descrições de cablagem e dos terminais, consulte a figura e o manual do utilizador.

### 3 Instalação

*Antes de começar*

- Certifique-se de que o dispositivo na embalagem se encontra em boas condições e de que todas as peças de montagem estão incluídas.
- Certifique-se de que, durante a instalação, todo o equipamento relacionado se encontra desligado.
- Verifique a especificação do produto para o ambiente de instalação.

Nota: Para a instalação, consulte a figura e o Manual do Utilizador.

### 4 Introdução

#### 1 Ativar dispositivo

Antes de poder utilizar o dispositivo, é necessário ativá-lo primeiro, definindo uma palavra-passe segura.

Ative localmente o dispositivo ou remotamente através do software de cliente iVMS-4200.

#### 2 Configuração rápida

Siga as mensagens apresentadas nas interfaces correspondentes.

## POLSKI

### Opis diagramu

### 1 Elementy urządzenia

- Telefon
- Wskaźnik (zarezerwowane)
- Wskaźnik zasilania
- Wskaźnik alarmu
- Wskaźnik informacyjny
- Mikrofon
- Kamera
- Ekran
- Przycisk odbierania/odrzućania połączenia
- Przycisk odblokowania
- Przycisk głośnika
- Mikrofon na wysięgniku
- Gniazdo karty SD
- Złącze słuchawkowe
- HDMI
- Złącze USB
- Złącze zasilania
- Złącze z zaciskami
- Złącze sieciowe
- Głośnik
- Czytnik linii papilarnych

Uwaga: Wygląd urządzenia jest zależny od modelu. Aby uzyskać więcej informacji, skorzystaj ze specyfikacji danego produktu.

### 2 Złącza i połączenia

Uwaga: Aby uzyskać więcej informacji dotyczących złączy i połączeń, skorzystaj z rysunku w podręczniku użytkownika.

### 3 Instalacja

*Zanim rozpocznieisz*

- Upewnij się, że urządzenie w pakiecie nie jest uszkodzone i dostarczono wszystkie elementy montażowe.
- Upewnij się, że zasilanie powiązanego wyposażenia jest wyłączone podczas instalacji.
- Sprawdź specyfikacje produktu dotyczące warunków otoczenia w miejscu instalacji.

Uwaga: Aby uzyskać informacje dotyczące instalacji, skorzystaj z rysunku w podręczniku użytkownika.

### 4 Pierwsze kroki

#### 1 Aktywuj urządzenie

Przed użyciem urządzenia należy je aktywować, ustawiając silne hasło dla urządzenia.

Aktywuj urządzenie lokalnie lub zdalnie przy użyciu oprogramowania klienckiego iVMS-4200.

### 2 Szybka konfiguracja

Postępuj zgodnie z monitami w aplikacji.

ROMÂNĂ
Referințe diagramă
1 Aspect
<div><ol style="list-style-type: none"><li><span><span>1</span> <span>2</span></span> <span>Telefon</span></li> <li><span><span>2</span> <span>3</span></span> <span>Indicator(reservat)</span></li> <li><span><span>3</span> <span>4</span></span> <span>Indicator de alimentare electrică</span></li> <li><span><span>4</span> <span>5</span></span> <span>Indicator alarmă</span></li> <li><span><span>5</span> <span>6</span></span> <span>Indicator informații</span></li> <li><span><span>6</span> <span>7</span></span> <span>Microfon</span></li> <li><span><span>7</span> <span>8</span></span> <span>Cameră</span></li> <li><span><span>8</span> <span>9</span></span> <span>Ecran</span></li> <li><span><span>9</span> <span>10</span></span> <span>Buton răspuns/incheiere apel</span></li> <li><span><span>10</span> <span>11</span></span> <span>Buton deblocare</span></li> <li><span><span>11</span> <span>12</span></span> <span>Buton difuzor</span></li> <li><span><span>12</span> <span>13</span></span> <span>Microfon gât de lebdăd</span></li> <li><span><span>13</span> <span>14</span></span> <span>Fantă card SD</span></li> <li><span><span>14</span> <span>15</span></span> <span>Intefață căști</span></li> <li><span><span>15</span> <span>16</span></span> <span>HDMI</span></li> <li><span><span>16</span> <span>17</span></span> <span>Interfață USB</span></li> <li><span><span>17</span> <span>18</span></span> <span>Interfața de alimentare</span></li> <li><span><span>18</span> <span>19</span></span> <span>Terminale</span></li> <li><span><span>19</span> <span>20</span></span> <span>Interfață de rețea</span></li> <li><span><span>20</span> <span>21</span></span> <span>Difuzor</span></li> <li><span><span>21</span> <span>22</span></span> <span>Modul amprentă</span></li> </ol></div>
<div><span>Notă: Aspectul dispozitivului variază în funcție de diferite modele. Pentru infomații detaliate, consultați dispozitivul propriu-zis.</span></div>

## 2 Terminal și cablare

Notă: Pentru descrierile terminalului și a cablării, consultați figura și Manual de utilizare.

## 3 Instalarea

*Înainte sa incepeți*

- Asigurați-vă că dispozitivul din pachet este în stare bun și că toate piesele pentru asamblare sunt incluse.

- Asigurați-vă că toate echipamentele aferente sunt oprite în timpul instalării.

- Verificați specificațiile produsului pentru mediul de instalare.

Notă: Pentru instalare, consultați figura și manualul de utilizare.

## 4 Primii pași

### 1 Activarea dispozitivului

Pentru a putea utiliza dispozitivul, trebuie mai întâi să activați dispozitivul setând o parolă puternică.

Activați dispozitivul prin comenzi locale sau de la distanță prin intermediul software-ului client iVMS-4200.

### 2 Configurare rapidă

Urmați indicațiile de pe interfețele corespunzătoare.

SLOVENČINA
Referenčné schémy

### 1 Vzhľad

- 1 2 Telefón
  - 2 3 Indikátor (rezervované)
  - 3 4 Indikátor napájania
  - 4 5 Indikátor alarmu
  - 5 6 Informačný indikátor
  - 6 7 Mikrofón
  - 7 8 Kamera
  - 8 9 Obrazovka
  - 9 10 Tlačidlo prijatia/ukončenia hovoru
  - 10 11 Tlačidlo odomknutia
  - 11 12 Tlačidlo reproduktora
  - 12 13 Mikrofón na ohybnom ramene
  - 13 14 Zásuvka na kartu SD
  - 14 15 Rozhranie slúchadiel
  - 15 16 HDMI
  - 16 17 Rozhranie USB
  - 17 18 Rozhranie napájania
  - 18 19 Svorky
  - 19 20 Sieťové rozhranie
  - 20 21 Reproduktor
  - 21 22 Modul snímača odtlačkov prsta

Poznámka: Vzhľad zariadenia sa pri rôznych modeloch líši. Špecifický opis je iný pre každé zariadenie.

## 2 Terminál a kabeláž

Poznámka: Popisy svorkovnice a zapojenia vodičov nájdete na obrázku a v používateľskej príručke.

## 3 Montáž

*Pred spustením*

- Uistite sa, že zariadenie v balení je v dobrom stave a všetky montážne časti sú súčasťou balenia.

- Počas inštalácie sa uistite, že sú všetky súvisiace zariadenia vypnuté.

- Naštudujte si špecifikáciu výrobku a vhodné prostredie inštalácie.

Poznámka: Informácie o správnej inštalácii nájdete na obrázku a v používateľskej príručke.

## Začíname

### Aktivácia zariadenia

Pred použitím zariadenia ho musíte najskôr aktivovať nastavením silného hesla.

Zariadenie môžete aktivovať lokálne alebo na diaľku prostredníctvom klientskeho softvéru iVMS-4200.

### Rýchla konfigurácia

Postupujte podľa výziev v príslušných rozhraniach.

BAHASA INDONESIA
Referensi Diagram

### 1 Tampilan

- 1 2 Telepon
  - 2 3 Indikator (Khusus)
  - 3 4 Indikator Daya
  - 4 5 Indikator Alarm
  - 5 6 Indikator Informasi
  - 6 7 Mikrofon
  - 7 8 Kamera
  - 8 9 Layar
  - 9 10 Tombol Jawab/Tutup
  - 10 11 Tombol Buka Kunci
  - 11 12 Tombol Speaker
  - 12 13 Mikrofon Leher Angsa
  - 13 14 Slot Kartu SD
  - 14 15 Antarmuka Earphone
  - 15 16 HDMI
  - 16 17 Antarmuka USB
  - 17 18 Antarmuka Daya
  - 18 19 Terminal
  - 19 20 Antarmuka Jaringan
  - 20 21 Speaker
  - 21 22 Modul Sidik Jari

Catatan: Tampilan perangkat bervariasi tergantung model. Silakan merujuk ke perangkat yang sebenarnya untuk informasi selengkapnya.

## 2 Terminal dan Perkabelan

Catatan: Untuk deskripsi terminal dan perkabelan, silakan merujuk ke gambar dan Manual Pengguna.

## 3 Pemasangan

*Sebelum Anda Memulai*

- Pastikan perangkat dalam kemasan kondisinya bagus dan semua bagian-bagiannya disertakan.

- Pastikan semua peralatan yang terkait dinonaktifkan selama pemasangan.

- Periksa spesifikasi produk terhadap lingkungan pemasangan.

Catatan: Untuk cara pemasangan, silakan merujuk ke gambar dan Manual Pengguna.

## 4 Memulai

### 1 Aktifkan Perangkat

Pertama Anda harus mengaktifkan perangkat dengan membuat kata sandi yang kuat sebelum perangkat dapat digunakan.

Aktifkan perangkat secara lokal atau jarak jauh dengan perangkat lunak klien iVMS-4200.

### 2 Konfigurasi Cepat

Ikuti perintah yang muncul pada antarmuka.

မြန်မာ
ပုံအညွှန်း

### 1 ပုံသဏ္ဍာန်

- ၁ ၂ ရန်
  - ၂ ၃ အညွှန်း (ပေါ်ဆီနေသည့်)
  - ၃ ၄ မိမိညွှန်ပြပီး
  - ၄ ၅ အချက်ပေးသံ အညွှန်း
  - ၅ ၆ အချက်အလက် အညွှန်း
  - ၆ ၇ စိုက်တန်ဖွဲ့နံး
  - ၇ ၈ တင်မရာ
  - ၈ ၉ ဖျက်နာခြင်း
  - ၉ 10 ခြေစိုခြင်းတောက် လှလတ်
  - 10 11 ဆော့နှင့် လှလတ်
  - 11 12 စစ်ကာ လှလတ်
  - 12 13 လည်တံရည်အတိုင် စိုက်ခရိုဖုန်း
  - 13 14 SD ကတ် အပေါက်
  - 14 15 နားကြပ် အင်တာစာရစ်
  - 15 16 HDMI
  - 16 17 USB အင်တာစာရစ်
  - 17 18 မိမိ အင်တာစာရစ်
  - 18 19 တာဝီနယ်များ
  - 19 20 ကွန်ရက် အင်တာစာရစ်
  - 20 21 စစ်ကာ
  - 21 22 လက်ခွေ မော်ဂျူး

**မှတ်ချက်-** **မတူညီသော မော်ဒယ်များအလိုက် ကိရိယာ၏ မြင်ပ ပုံသဏ္ဍာန် ကွာခြားသည်။ အသေးစိတ်အချက်အလက်များအတွက် တတယ်သုံးစွဲမည့် ကိရိယာကို ကိုးတာပါ။**

### 2 တာဝီနယ်နှင့် ဂါယာသွယ်တန်းမှု

**မှတ်ချက်-** **တာဝီနယ်နှင့် ဂါယာသွယ်တန်းမှု မော်ပြချက်များ အတွက် ရှင်ပုံနှင့် အသုံးပြုသူလက်စွဲတွင် ကြည့်ဖွဲ့ပါ။**

## 3 တပ်ဆင်ခြင်း

မတောင်မီ

- အထုပ်သည် အခြေအနေ ကောင်းသော အနေအထားတွင် ရှိပြီး တပ်ဆင်ရမည့် အစိတ်အပိုင်း အားလုံး မပါင်သည့်။

- တပ်ဆင်စဉ်အတွင်း သက်ဆိုင်ရာ ကိရိယာများအားလုံးကို သေချာစွာ မိမိ စိတ်ထားပါ။

- တပ်ဆင်မှု ပတ်ဝန်းကျင်အတွက် ထုတ်ကုန် သတ်မှတ်မော်ပြချက်များကို စစ်ဆေးပါ။

**မှတ်ချက်-** **တပ်ဆင်ခြင်းအတွက် ကိန်းဂဏန်းများနှင့် သုံးစွဲသူ လက်စွဲကို ကိုးတာပါ။**

## 4 စတင်ခြင်း

### 1 ကိရိယာကို စတင်ပါ

သင်သည် ကိရိယာကို အသုံးမပြုနိုင်သေးမီ အားကောင်းနိုင်မာသော စကာမုက်ကို ထည့်သွင်းခြင်းဖြင့် ကိရိယာကို စတင်အသက်သွင်းရန် လိုအပ်သည်။

iVMS-4200 ကလိုင်းမနှင့်ဆော့စ်ဝဲမှတဆင့် ကိရိယာကို ကိရိယာတွင် သို့မဟုတ် အဝေးမှ စတင်ပါ။

### 2 အမြန် ပုံစံချခြင်း

သက်ဆိုင်သည့် အင်တာဖေ့စာမျက်နှာတွင် ပေါ်လာသည့်အရာများအား လိုက်နာပါ။

TÜRKÇE
Şema Referansları

### 1 Görünüm

- 1 2 Telefon
  - 2 3 Gösterge (Yedek)
  - 3 4 Güç Göstergesi
  - 4 5 Alarm Göstergesi
  - 5 6 Bilgi Göstergesi
  - 6 7 Mikrofon
  - 7 8 Kamera
  - 8 9 Ekran
  - 9 10 Cevaplama/Kapatma Düğmesi
  - 10 11 Kilit Açma Düğmesi
  - 11 12 Hoparlör Düğmesi
  - 12 13 Kürsü Mikrofonu
  - 13 14 SD Kart Yuvası
  - 14 15 Kulaklık Arayüzü
  - 15 16 HDMI
  - 16 17 USB Arayüzü
  - 17 18 Güç Arayüzü
  - 18 19 Terminaller
  - 19 20 Ağ Arayüzü
  - 20 21 Hoparlör
  - 21 22 Parmak İzi Modülü

Not: Cihazın görünümü farklı modellere göre değişiklik gösterir. Ayrıntılı bilgi için gerçek cihaza bakın.

## 2 Terminal ve Kablolama

Not: Terminal ve kablo bağlantısı açıklamaları için şekle ve Kullanım Kılavuzuna bakın.

## 3 Kurulum

*Başlamadan Önce*

- Paketteki cihazın iyi durumda olduğundan ve tüm montaj parçalarının bulunduğundan emin olun.

- Kurulum esnasında ilgili tüm ekipmanların kapalı olduğundan emin olun.

- Kurulum ortamı için ürün teknik özelliklerini kontrol edin.

Not: Kurulum için şekle ve Kullanım Kılavuzuna bakın.

## 4 Başlarken

### 1 Cihazı Etkinleştir

Cihazı kullanabilmeniz için önce güçlü bir parola ayarlayarak cihazı etkinleştirmeniz gerekir.

iVMS-4200 istemci yazılımını kullanarak cihazı yerel veya uzak olarak etkinleştiririn.

### 2 Hızlı Yapılandırma

İlgili arayüzlerdeki talimatlara uyun.

УКРАЇНСЬКА
Пояснення схем

### 1 Зовнішній вигляд

- 1 2 Телефон
  - 2 3 Індикатор (зарезервовано)
  - 3 4 Індикатор живлення
  - 4 5 Індикатор сигналу тривоги
  - 5 6 Індикатор інформації
  - 6 7 Мікрофон
  - 7 8 Камера
  - 8 9 Екран
  - 9 10 Кнопка відповіді / закінчення виклику
  - 10 11 Кнопка розблокування
  - 11 12 Кнопка динаміка
  - 12 13 Мікрофон із гнучким штативом
  - 13 14 Гніздо для SD-картки
  - 14 15 Роз’єм для навушників
  - 15 16 HDMI
  - 16 17 Роз’єм USB
  - 17 18 Роз’єм живлення
  - 18 19 Роз’єми
  - 19 20 Мережевий роз’єм
  - 20 21 Динамік
  - 21 22 Модуль відбитків пальців

Примітка. Зовнішній вигляд пристрою залежить від моделі. Щоб дізнатися більше, див. фактичний пристрій.

## 2 Роз’єм і проводка

Примітка. Інформацію про роз’єм і проводку дивіться на рисунку та в посібнику користувача.

## 3 Установлення

*Перш ніж почати*

- Переконайтесь, що упаковка містить пристрій у належному стані та всі деталі з комплекту.

- Забезпечте, щоб усе пов’язане обладнання було вимкнене протягом встановлення.

- Перевірте вимоги до умов встановлення обладнання.

Примітка. Інформацію про встановлення дивіться на рисунку та в посібнику користувача.

## 4 Початок роботи

### 1 Активація пристрою

Перш ніж користуватися пристроєм, його необхідно активувати, встановивши надійний пароль.

Активуйте пристрій локально або дистанційно за допомогою клієнтського програмного забезпечення iVMS-4200.

### 2 Швидке налаштування

Дотримуйтесь вказівок у відповідних інтерфейсах.

