



**Warning Before Installation / Warnung vor der Installation / Waarschuwing voor installatie**

- The product must be installed and protected in a location that is not easily accessible, and is away from impacts or heavy vibration. For example, at the location where the surveillance cameras are looking down or installed at high positions such as on a pole, wall, or at least 3 meters above the ground.  
Das Produkt muss an einem schwer zugänglichen Ort installiert und geschützt werden, der von Stößen oder starken Vibrationen geschützt ist. Zum Beispiel an dem Ort, an dem die Überwachungskameras nach unten schauen oder in hohen Positionen installiert sind, wie beispielsweise an einem Mast, einer Wand oder mindestens 3 Meter über dem Boden.  
Dit product moet worden geïnstalleerd en beschermd op een plek die niet makkelijk toegankelijk is en niet blootgesteld is aan schokken en trillingen. Bijvoorbeeld, op de plek waar de bewakingscamera's naar beneden staan gericht of zijn geïnstalleerd op hoge posities zoals op een paal, een muur of tenminste 3 meter boven de grond.
- The product should be used in compliance with local laws and regulations.  
Das Produkt sollte in Übereinstimmung mit den örtlichen Gesetzen und Vorschriften verwendet werden.  
Het product dient te worden gebruikt conform lokale wetgeving en regelgeving.
- Do not install the product on an unstable mount or surface.  
Installieren Sie das Produkt nicht auf einer instabilen Halterung oder Oberfläche.  
Installeer het product niet op een onstabiele standaard of oppervlak.
- Do not disassemble the camera or perform maintenance task when power is connected.  
Zerlegen Sie die Kamera nicht und führen Sie keine Wartungsarbeiten durch, wenn das Gerät an die Stromversorgung angeschlossen ist.  
Demonteer de camera niet en pleeg geen onderhoud terwijl de stroom is aangesloten.
- Before installation, the product should be stored in a dry and ventilated environment.  
Vor der Installation sollte das Produkt in einer trockenen und belüfteten Umgebung gelagert werden.  
Het product moet voor de installatie worden opgeborgen in een droge en geventileerde omgeving.
- Use only accessories that comply with the technical specifications of the product.  
Verwenden Sie nur Zubehör, das den technischen Spezifikationen des Produkts entspricht.  
Gebruik alleen accessoires die voldoen aan de technische specificaties van het product.
- Please contact VIVOTEK's certified dealers for power adapters.  
Bitte wenden Sie sich an die zertifizierten Händler von VIVOTEK für Netzteile.  
Neem contact op met gecertificeerde VIVOTEK dealers voor stroomadapters.



**Zanim zaczniesz — zalecenia dotyczące bezpieczeństwa / Перед установкой / Upozornění před instalací**

- Produkt należy zainstalować i zabezpieczyć w miejscu, które nie jest łatwo dostępne i nie jest narażone na silne wstrząsy lub wibracje. Na przykład w miejscu, w którym kamery monitoringu są skierowane w dół lub są zainstalowane na wysokości na słupie, ścianie lub przynajmniej 3 metry powyżej podłoża.  
Это изделие следует устанавливать в защищенном, труднодоступном месте, обеспечивающем защиту от воздействия ударов и сильных вибраций. Например, следует устанавливать камеры наблюдения на большой высоте не менее 3 метров над землей — на столбе или стене, так чтобы камеры были направлены вниз.  
Produkt je nutné nainstalovať do miesta bez snadného prístupu, mimo nárazy či silné vibrácie a tak, aby byl chráněný. Může jít například o místo, kde kamery sledují prostředí pod sebou, nebo o vyšší polohu, například sloup, zeď či umístění nejméně 3 metry nad zemí.
- Produkt należy używać zgodnie z lokalnymi przepisami.  
Эксплуатация изделия должна осуществляться в соответствии с местными законами и нормами.  
Produkt je potřeba používat v souladu s místními zákony a předpisy.
- Nie instalować produktu na niestabilnych mocowaniach lub powierzchniach.  
Не устанавливайте это изделие на неустойчивых креплениях или поверхностях.  
Neinstalleer het product op onstabiele onderdelen of oppervlakken.
- Nerozobírejte kameru ani neprovádzajte jej údržbu, pokiaľ je pripojená k napájaniu.  
Не разбирайте камеру и не выполняйте процедуры по ее техническому обслуживанию при подключенном питании.  
Nie demontować kamery ani nie przeprowadzać czynności konserwacyjnych przy włączonym zasilaniu.
- Produkt przed instalacją należy przechowywać w suchym i dobrze wentylowanym środowisku.  
До установки это изделие следует хранить в сухом, хорошо проветриваемом месте.  
Před instalací by měl být produkt skladován v suchém a větraném prostředí.
- Używać wyłącznie akcesoriów spełniających specyfikacje techniczne produktu.  
Используйте только принадлежности, отвечающие техническим характеристикам изделия.  
Používejte pouze příslušenství, které odpovídá technickým specifikacím produktu.
- Sifónové adaptéry lze získat u certifikovaných prodejců společnosti VIVOTEK.  
Используйте только принадлежности, отвечающие техническим характеристикам изделия.  
Aby získat informace o zásilacích, prosíme o kontakt z autorizovanými dealerymi VIVOTEK.



**安裝前應注意事項 / 安裝警告 / インストール前の注意**

- 本產品必須安裝並放置在不容易拿取的位置，且必須遠離衝擊或劇烈震動。例如，請安裝在讓監視攝影機能朝下監看的位址，或安裝在電線杆、牆壁或離地至少 3 公尺的高處。  
本产品必须安装在不易接近的地点，妥善保护，避免受到冲击或强烈震动。例如，安装在可让监控摄像头保持俯视的地点或较高位置，如支柱、墙壁或距地面至少 3 米的位置。  
本製品は手が届きにくく、衝撃や大きな振動のない場所に設置し、保護する必要があります。例えば、監視カメラが見下ろす場所、またはポールの上や壁、床面から 3メートル以上の高い位置に設置します。
- 本產品之使用必須符合當地的法律與規定。應依當地法律法規使用本产品。  
本製品は地域の法律及び規則に従って使用してください。
- 請勿將產品安裝在不平穩的支架或平面上。請勿將本产品安裝在不平穩的支架或平面上。  
不安定な取付具または表面上に製品を設置しないでください。
- 請勿在連接電源的情況下拆卸攝影機或執行維護工作。切勿在接通电源的情况下拆卸摄像头或进行维护。  
カメラを分解したり、電源が接続されているときにメンテナンスをしたりしないでください。
- 在安裝本產品前，請將產品存放在乾燥且通風的環境。  
安裝前，應將本产品存放在干燥、通风的环境下。  
設置する前、本製品は乾燥した通気の良い環境に保管してください。
- 僅使用符合本產品技術規格的配件。僅使用符合本产品技术规格的配件。  
本製品の技術仕様に準拠した付属品のみを使用してください。
- 如需電源供應器，請聯繫 VIVOTEK 認證經銷商。如需电源适配器，请联系 VIVOTEK 认证经销商。  
電源アダプタについては VIVOTEK の認定販売店にお問い合わせください。



**Avvertenza prima dell'installazione / Kurulum Öncesi Uyarılar / Varning innan installation**

- Il prodotto deve essere installato e protetto in un luogo non facilmente accessibile e lontano da urti o forti vibrazioni. Ad esempio, nel luogo in cui le telecamere di sorveglianza guardano verso il basso o sono installate in posizioni elevate, ad esempio su un palo, un muro o almeno 3 metri dal suolo.  
Ürün kolayca erişilemeyen ve darbe veya ağır titreşimden uzakta bir yere kurulmalı ve korunmalıdır. Örneğin, güvenlik kameralarının aşağıya baktığı veya direk, duvar gibi yüksek pozisyonlara veya yerden en az 3 metre yüksekçe kurulduğu yerler.
- Produkten måste installeras och skyddas på en plats som inte är lättillgänglig, där den inte utsätts för stötar och kraftiga vibrationer. Till exempel på en plats där övervakningskamerorna tittar ner eller installeras på höga positioner som på en stolpe, en vägg eller minst 3 meter ovanför marken.
- Il prodotto deve essere utilizzato in conformità con le leggi e i regolamenti locali.  
Ürün, yerel yasa ve yönetmeliklerle uyumlu kullanılmalıdır. Ürünler sika användas i enlighet med lokala lagar och föreskrifter.
- Prima dell'installazione, il prodotto deve essere conservato in un ambiente asciutto e ventilato.  
Kurulumdan önce, ürün kuru ve havalandırılmış bir ortamda saklanmalıdır. İnanın installation sika produkten förvaras i en torr och ventilerad miljö.
- Utilizzare solo accessori conformi alle specifiche tecniche del prodotto.  
Yalnızca ürünün teknik özelliklerine uygun aksesuarları kullanın. Använd endast tillbehör som överensstämmer med produktens tekniska specifikationer.
- Si prega di contattare i rivenditori certificati di VIVOTEK per adattatori di alimentazione.  
Güç adaptörleri için VIVOTEK'in yetkili bayileriyle temasa geçin. Kontakta VIVOTEK's certifierade återförsäljare för nätdaptrar.
- Non smontare la fotocamera o eseguire attività di manutenzione quando l'alimentazione è collegata.  
Güç bağlantısında kamerayı sökmeyin veya bakım işi yapmayın. Plöcka inte isär kameran eller utför inget underhåll när strömmen är ansluten.



**Avertissement avant installation / Aviso antes da instalação / Advertencia antes de la instalación**

- Le produit doit être installé et protégé dans un endroit difficilement accessible, à l'abri des chocs et des vibrations importantes. Par exemple, à l'endroit où les caméras de surveillance sont dirigées vers le bas ou installées à des endroits élevés, par exemple sur un poteau, un mur ou au moins à 3 mètres du sol.  
O produto deve ser instalado e protegido em um local que não seja facilmente acessível, e estar longe de impactos ou vibrações fortes. Por exemplo, no local onde as câmeras de vigilância estão olhando para baixo ou instaladas em altas posições como em um poste, parede, ou, pelo menos, 3 metros acima do solo.  
El producto debe instalarse y protegerse en un lugar que no sea fácilmente accesible y donde no se someta a impactos o fuertes vibraciones. Por ejemplo, en el lugar donde las cámaras de vigilancia miran hacia abajo o se instalan en posiciones altas, como en un poste, una pared o al menos 3 metros sobre el suelo.
- Le produit doit être utilisé conformément aux lois et réglementations locales.  
O produto deve ser utilizado em conformidade com as leis e regulamentos locais.  
El producto debe usarse de acuerdo con las leyes y regulaciones locales.
- Ne pas installer le produit sur un support ou une surface instable.  
Não instale o produto em uma montagem ou superfície instável.  
No instale el producto en un estante o soporte inestables.
- Ne démontez pas la caméra et n'effectuez pas de travaux de maintenance lorsque celle-ci est sous tension.  
Não desmonte a câmera ou execute tarefas de manutenção quando a alimentação estiver ligada.  
No desmonte la cámara ni realice tareas de mantenimiento cuando esté conectada la alimentación.
- Avant l'installation, le produit doit être entreposé dans un endroit sec et ventilé.  
Antes da instalação, o produto deve ser armazenado em local seco e ventilado.  
Antes de la instalación, el producto debe almacenarse en un entorno seco y ventilado.
- N'utiliser que des accessoires conformes aux spécifications techniques du produit.  
Utilize apenas acessórios que estejam em conformidade com as especificações técnicas do produto.  
Use solo accesorios que cumplan con las especificaciones técnicas del producto.
- Veillez contacter les revendeurs certifiés VIVOTEK pour les adaptateurs d'alimentation.  
Favor entrar em contato com revendedores certificados da VIVOTEK sobre adaptadores de corrente.  
Póngase en contacto con los distribuidores certificados de VIVOTEK para los adaptadores de corriente.



**Advarsel inden installation / Peringatan Sebelum Pemasangan**

- Das Produkt muss an einem schwer zugänglichen Ort installiert und geschützt werden, der von Stößen oder starken Vibrationen geschützt ist. Zum Beispiel an dem Ort, an dem die Überwachungskameras nach unten schauen oder in hohen Positionen installiert sind, wie beispielsweise an einem Mast, einer Wand oder mindestens 3 Meter über dem Boden.  
Produk harus dipasang dan dilindungi di lokasi yang tidak mudah dijangkau, serta jauh dari benturan atau getaran hebat. Misalnya, di lokasi di mana kamera pengawasan mengarah ke bawah atau dipasang di posisi tinggi seperti di atas tiang, tembok, atau minimal 3 meter di atas tanah.

يُعدّ هذا المنتج من الأجهزة التي يجب حمايتها من الصدمات والاهتزازات القوية. على سبيل المثال، يجب تركيب الكاميرات في أماكن يصعب الوصول إليها أو في أماكن مرتفعة، على سبيل المثال على عمود أو على جدار أو على الأقل 3 أمتار عن الأرض.

- Das Produkt sollte in Übereinstimmung mit den örtlichen Gesetzen und Vorschriften verwendet werden.  
Produkt harus digunakan sesuai dengan undang-undang dan aturan setempat.
- Vor der Installation sollte das Produkt in einer trockenen und belüfteten Umgebung gelagert werden.  
Sebelum pemasangan, produk harus disimpan di lingkungan yang kering dan berventilasi.
- فقط استخدم الملحقات التي تتوافق مع مواصفات المنتج.  
Gunakan hanya aksesoris yang sesuai dengan spesifikasi teknis produk.
- Installieren Sie das Produkt nicht auf einer instabilen Halterung oder Oberfläche.  
Jangan memasang produk di atas dudukan atau permukaan yang tidak stabil.
- Bitte wenden Sie sich an die zertifizierten Händler von VIVOTEK für Netzteile.  
Silakan hubungi dealer bersertifikat VIVOTEK untuk adapter daya.

يُنصح باستخدام الملحقات التي تتوافق مع مواصفات المنتج فقط. يرجى الاتصال بالموزعين المعتمدين من VIVOTEK للحصول على وحدات التثبيت المناسبة.

**Package Contents / Packungsinhalt kontrollieren / Inhoud van de verpakking**

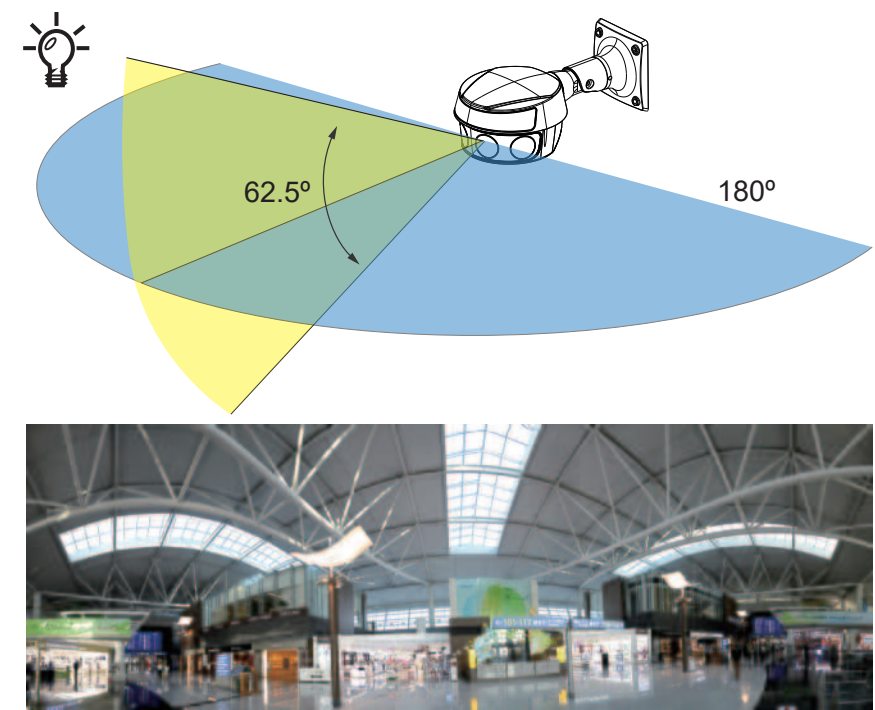
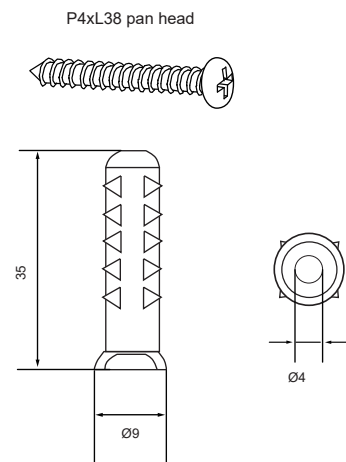
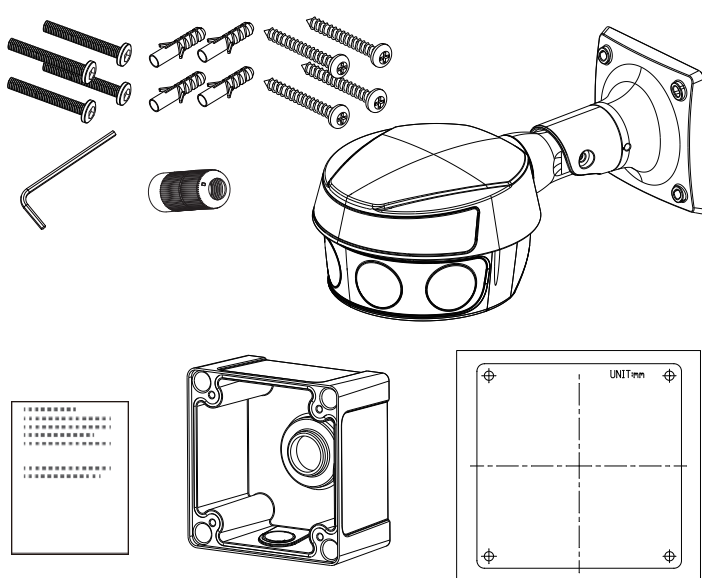
檢查包裝內容物 / 檢查包裝內容 / パッケージ内容の確認

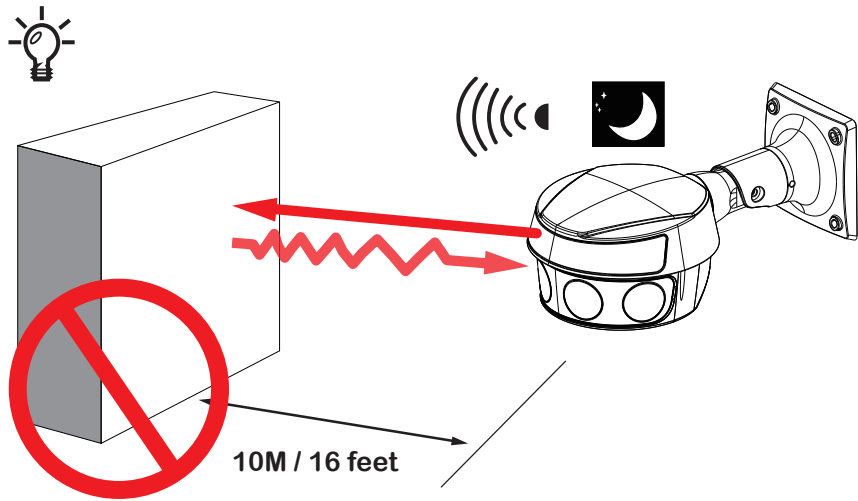
Vérifier le contenu de l'emballage / Verifi que o conteúdo da embalagem / Compruebe el contenido del embalaje

Sprawdź zawartość pakietu / Проверка комплекта поставки / Obsah balení

Verifi care il contenuto della confezione / Ambalajın İçindekileri Kontrol Edin / Paketinnehâll / Kassens indhold / Isi Kemasan

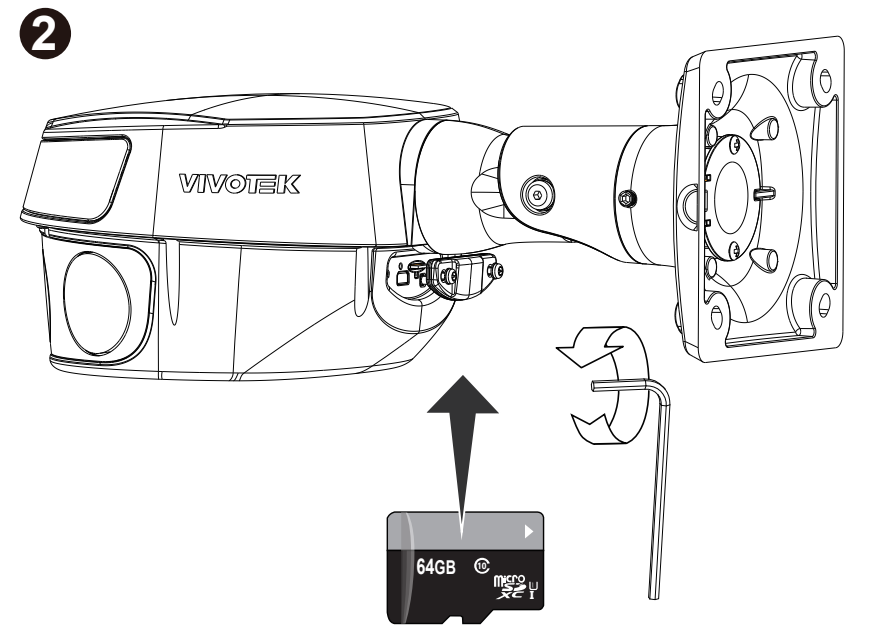
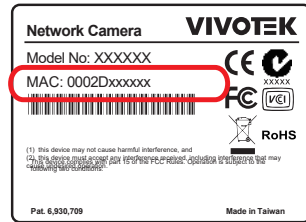
مكونات الحزمة



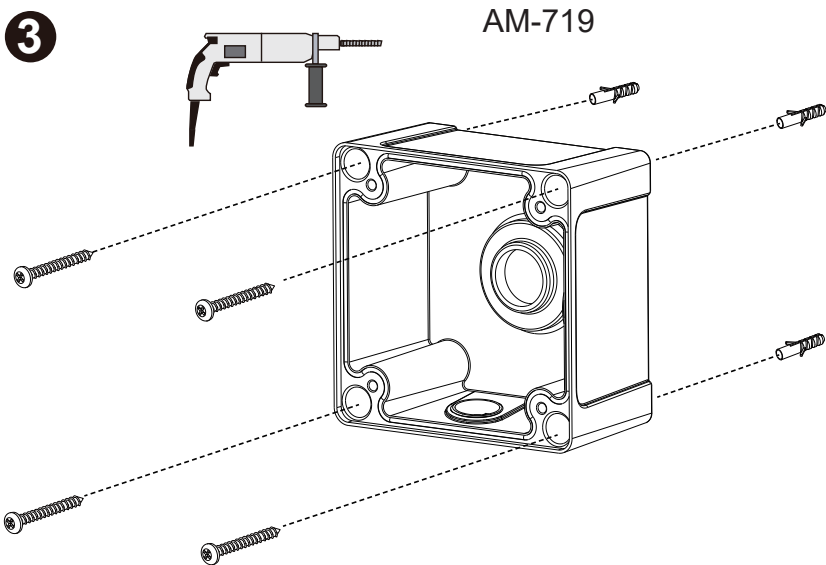


Hardware Installation / Hardwareinstallation / Hardware installeren  
 硬體架設 / 硬件安装 / ハードウェア・インストレーション  
 Installation du matériel / Instalacao de Hardware / Instalación del hardware  
 Instalacja sprzętu / Монтаж оборудования / Instalace hardwaru  
 Installazione hardware / Donanım Montajı / Installation av hårdvara  
 Installation af hardware / Pemasangan Perangkat Keras تركيب الأجهزة

1



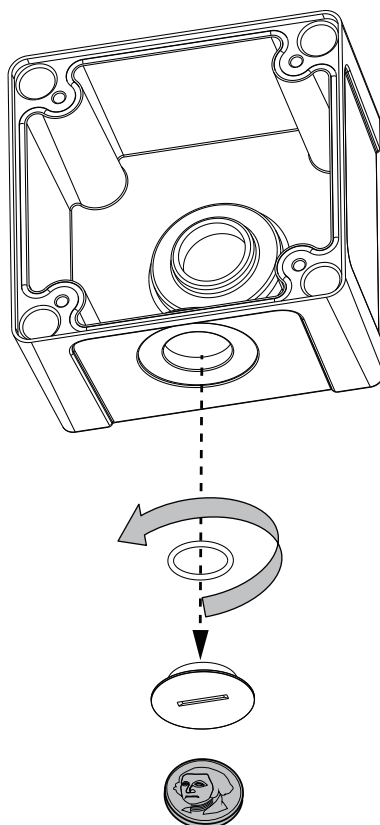
2



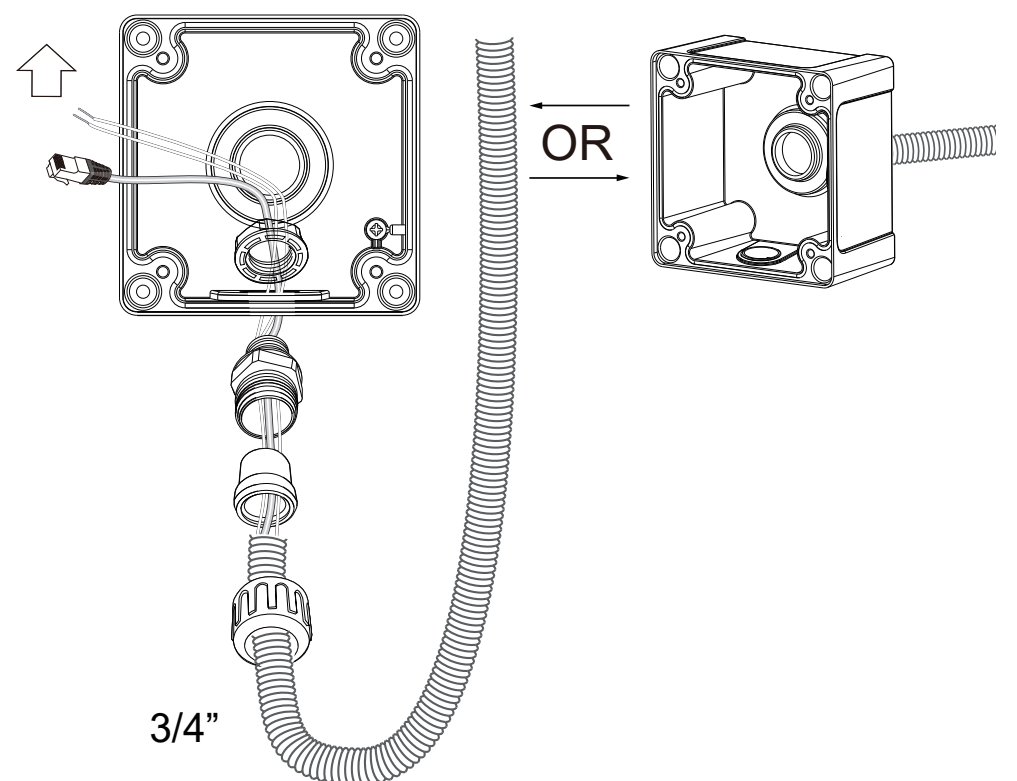
3

AM-719

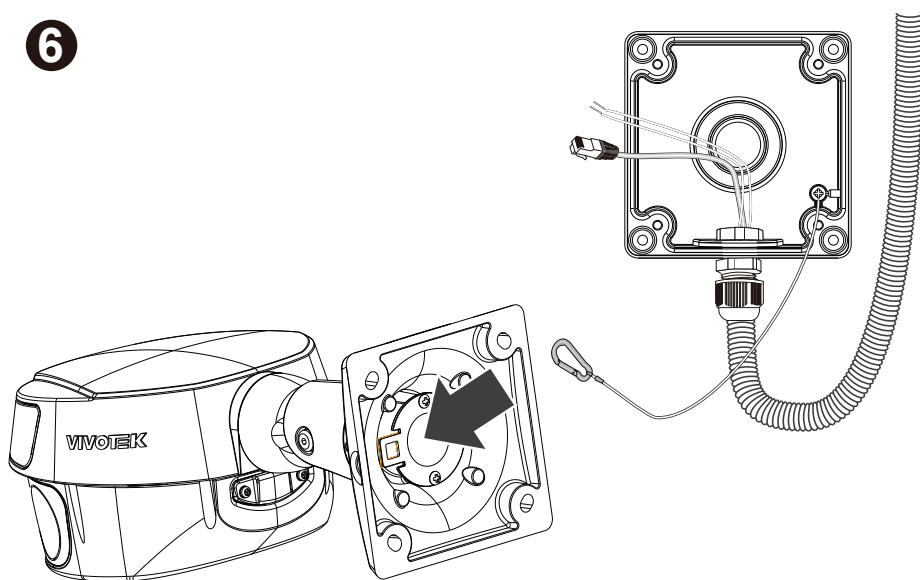
4



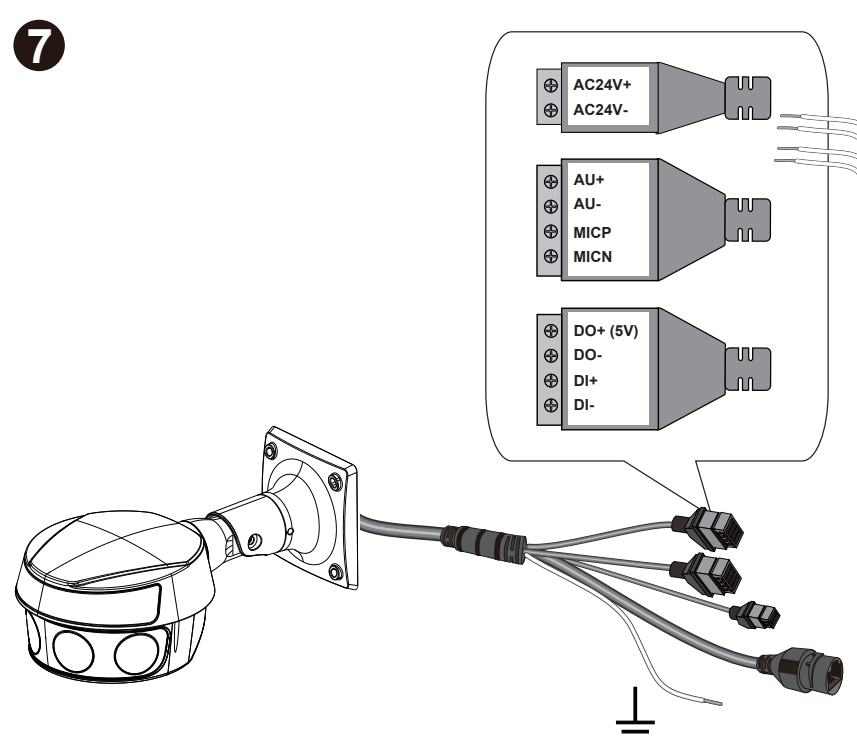
5



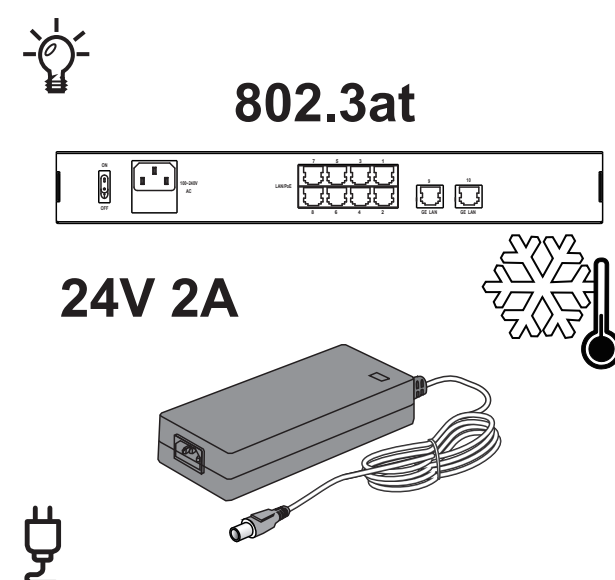
6



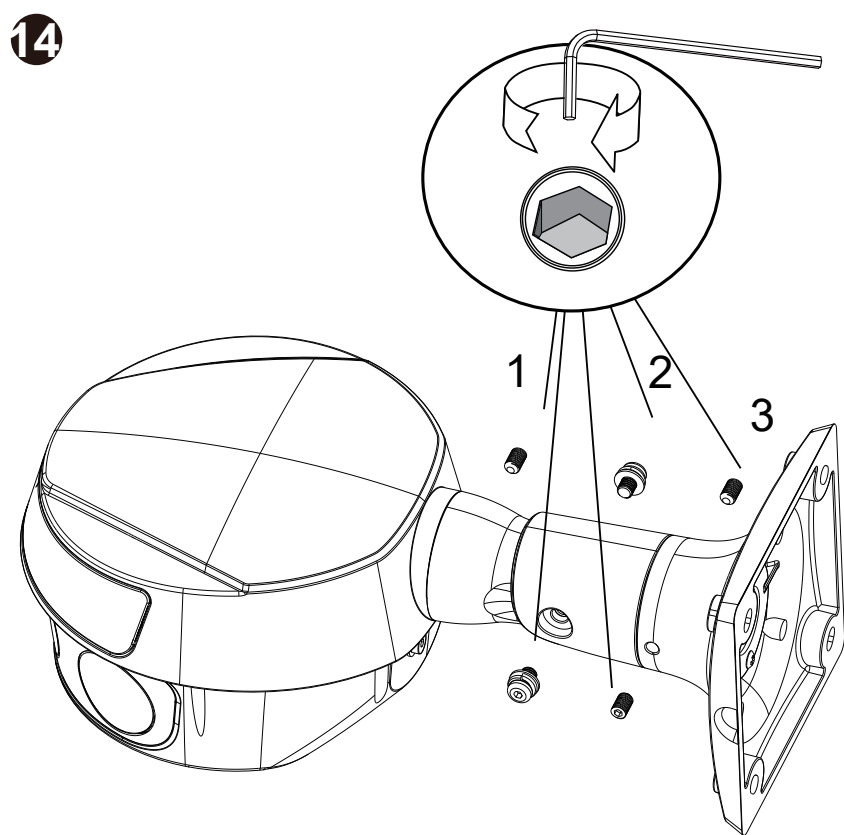
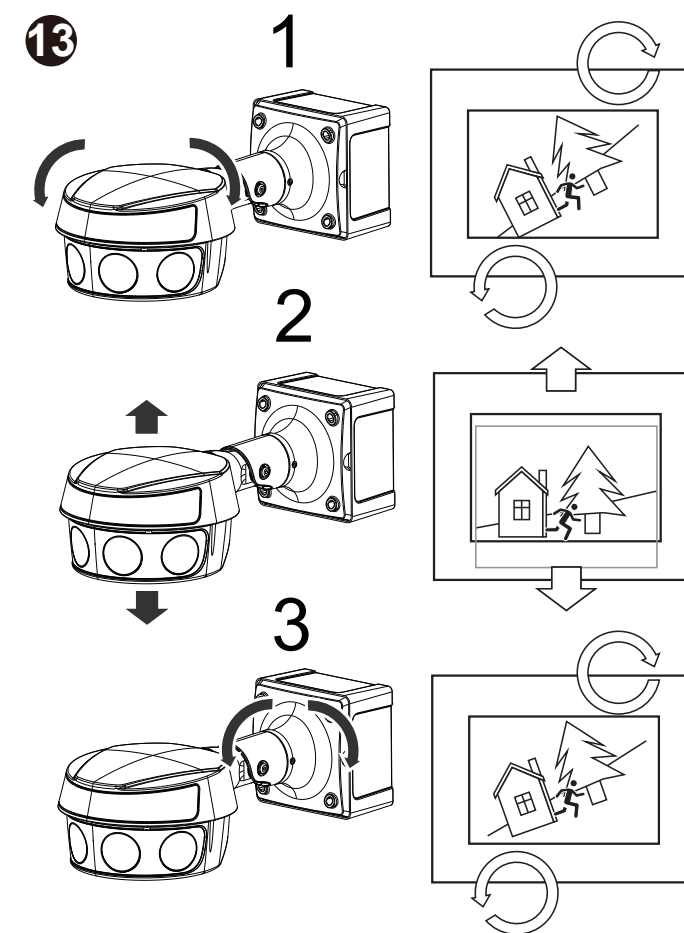
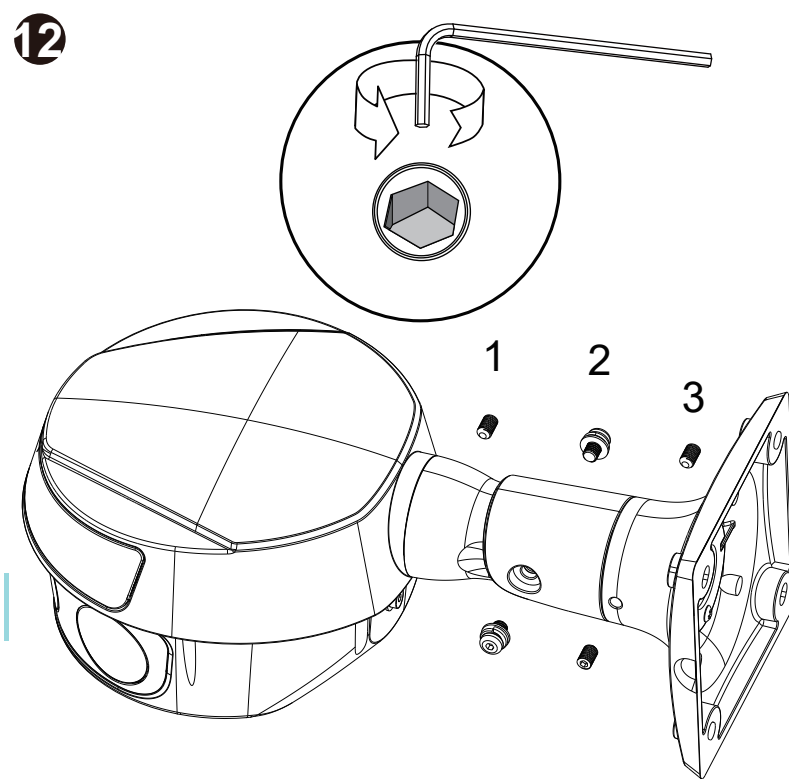
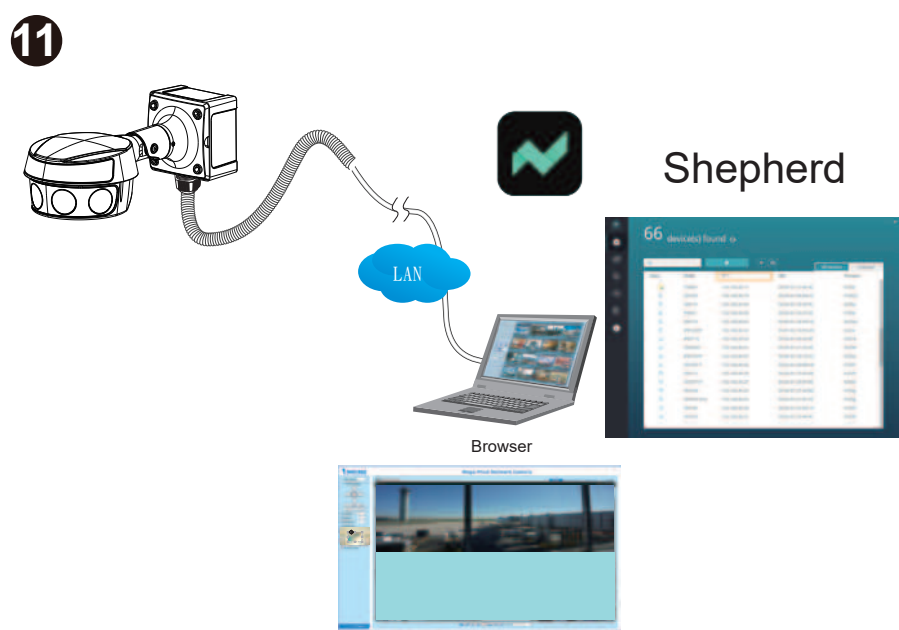
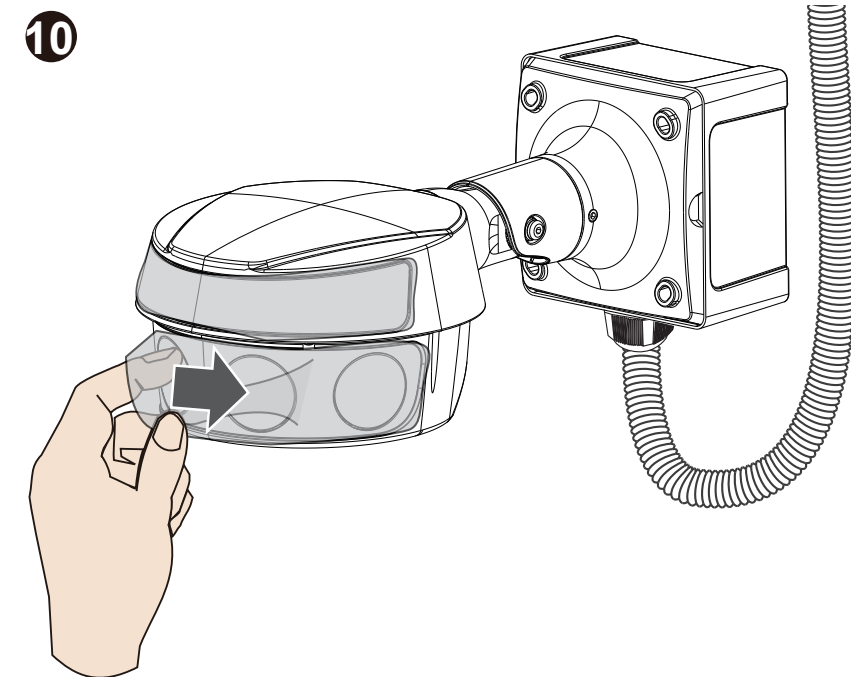
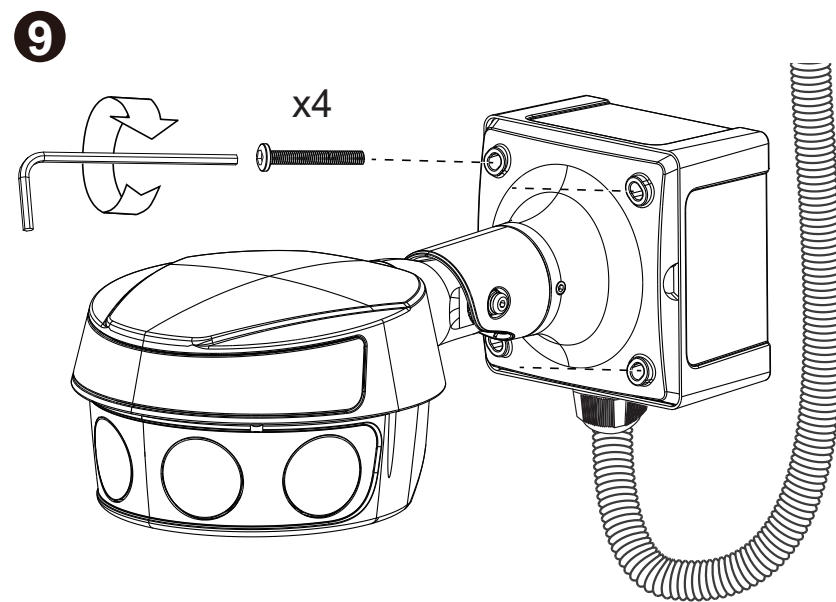
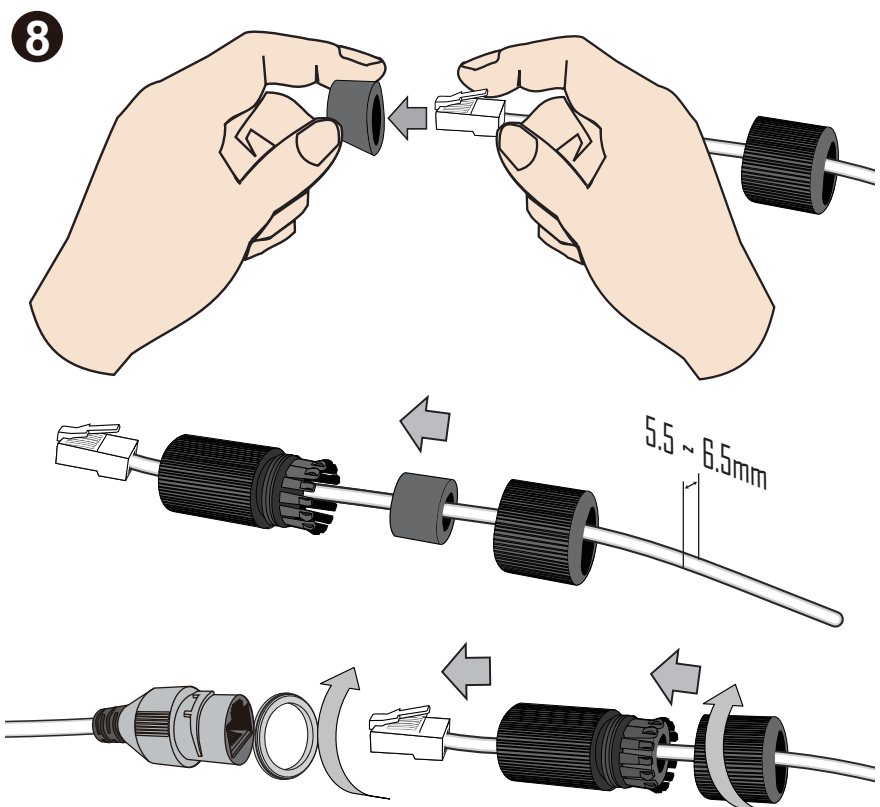
7



8



Operating Temperature	Consumption & Power Input w/ IR
≥-40°C, heater on	AC24V input: 26.4W PoE: 18.7 ~ 18.81W



台灣 RoHS 相關資訊請參考網站中文繁體下載區。  
For Taiwan RoHS related information, please visit the link  
below. Please select Traditional Chinese to reveal the  
download option.

**Please contact authorized distributors for warranty and RMA service.**  
Visit <https://www.vivotek.com/support/warranty-rma>

All specifications are subject to change without notice.  
Copyright © 2023 VIVOTEK INC. All rights reserved.

---

<b>VIVOTEK INC.</b> 6F, No.192, Lien-Cheng Rd., Chung-Ho, New Taipei City, 235, Taiwan. R.O.C. 0950 Ringwood Avenue, San Jose, CA 95131 T: +886-2-82455382   F: +886-2-82455332   E: <a href="mailto:sales@vivotek.com">sales@vivotek.com</a>	<b>VIVOTEK USA, INC.</b> T: 408-773-8680   F: 408-773-8208   E: <a href="mailto:salesusa@vivotek.com">salesusa@vivotek.com</a>
<b>VIVOTEK Europe</b> Bundestad 22-133, 1316BN Almere, The Netherlands T: +31(0)36-5298-434E: <a href="mailto:sales@vivotek.com">sales@vivotek.com</a>	