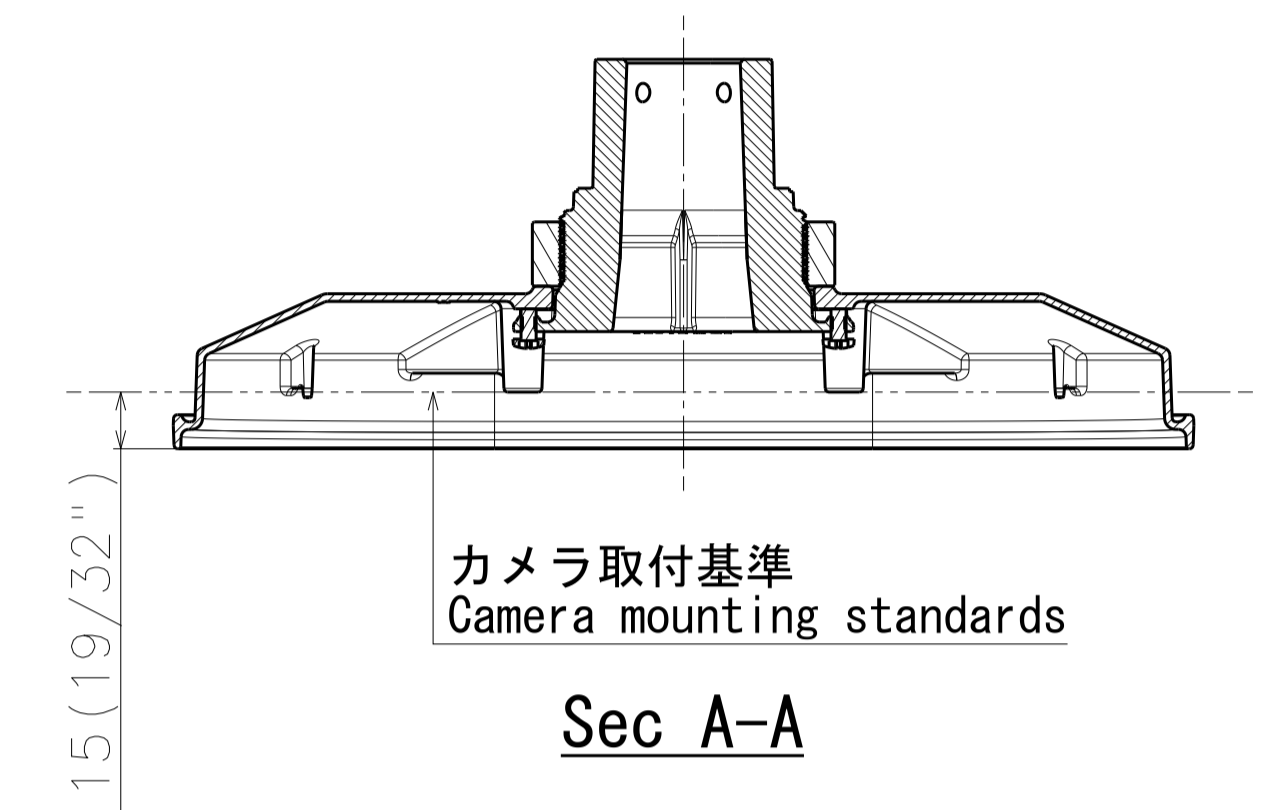
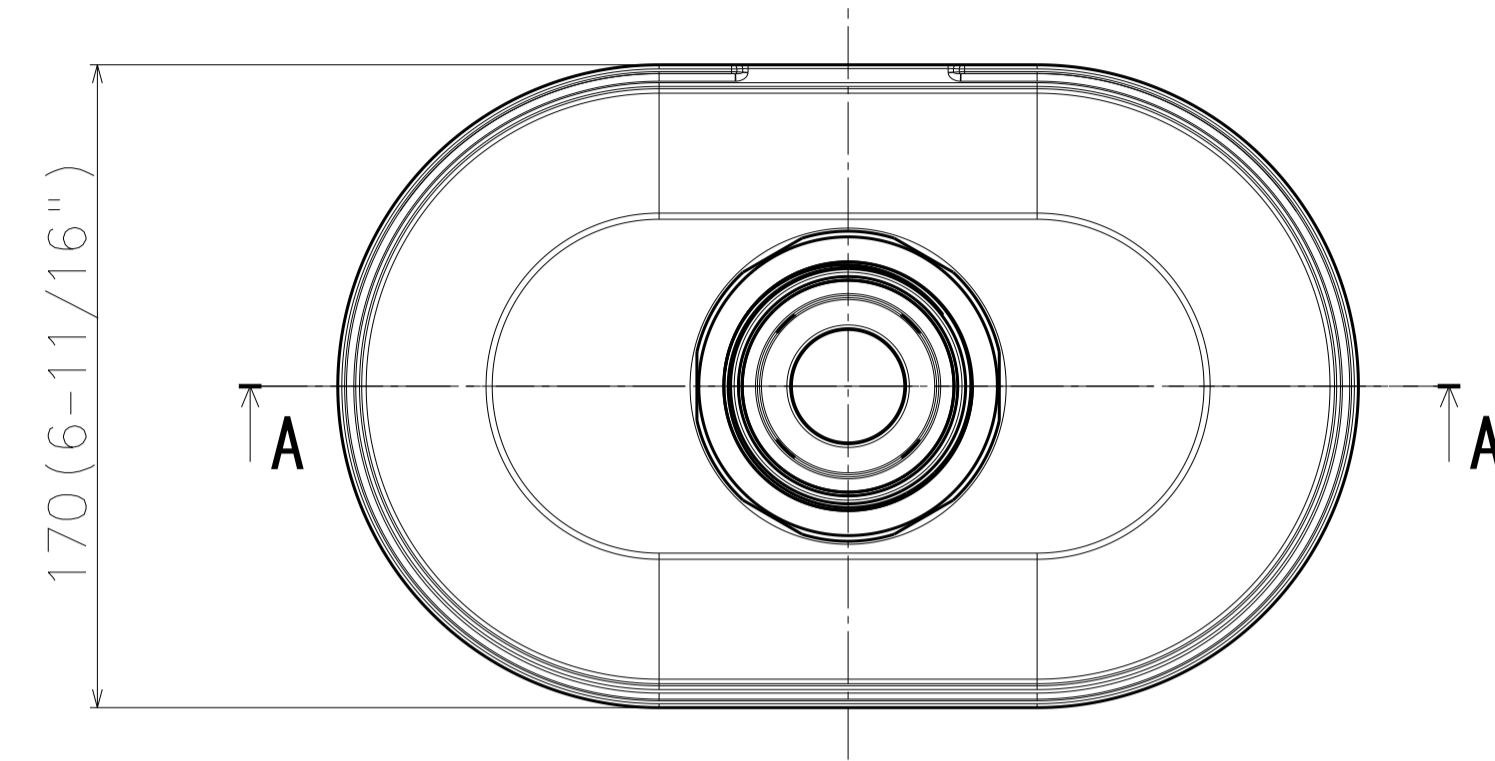
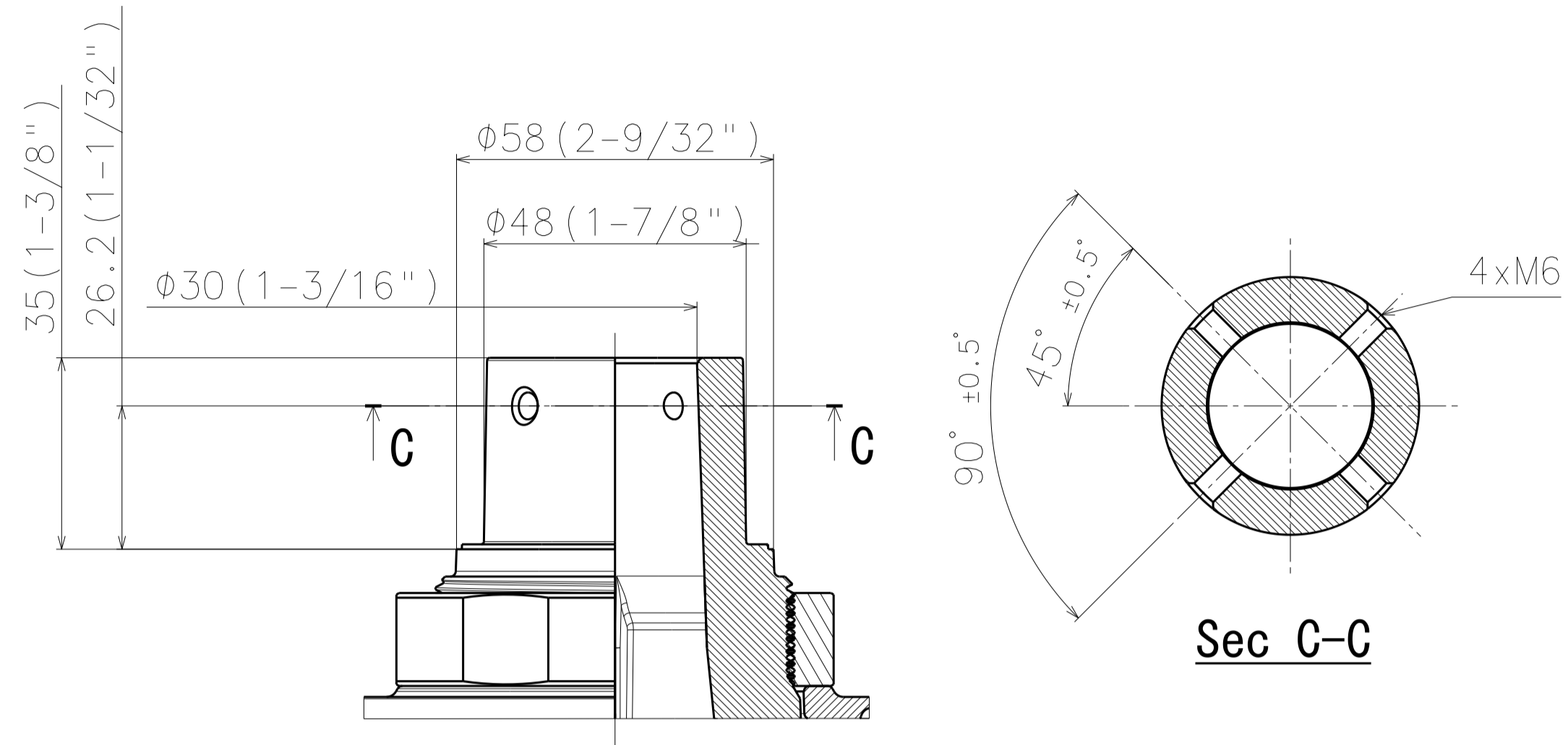


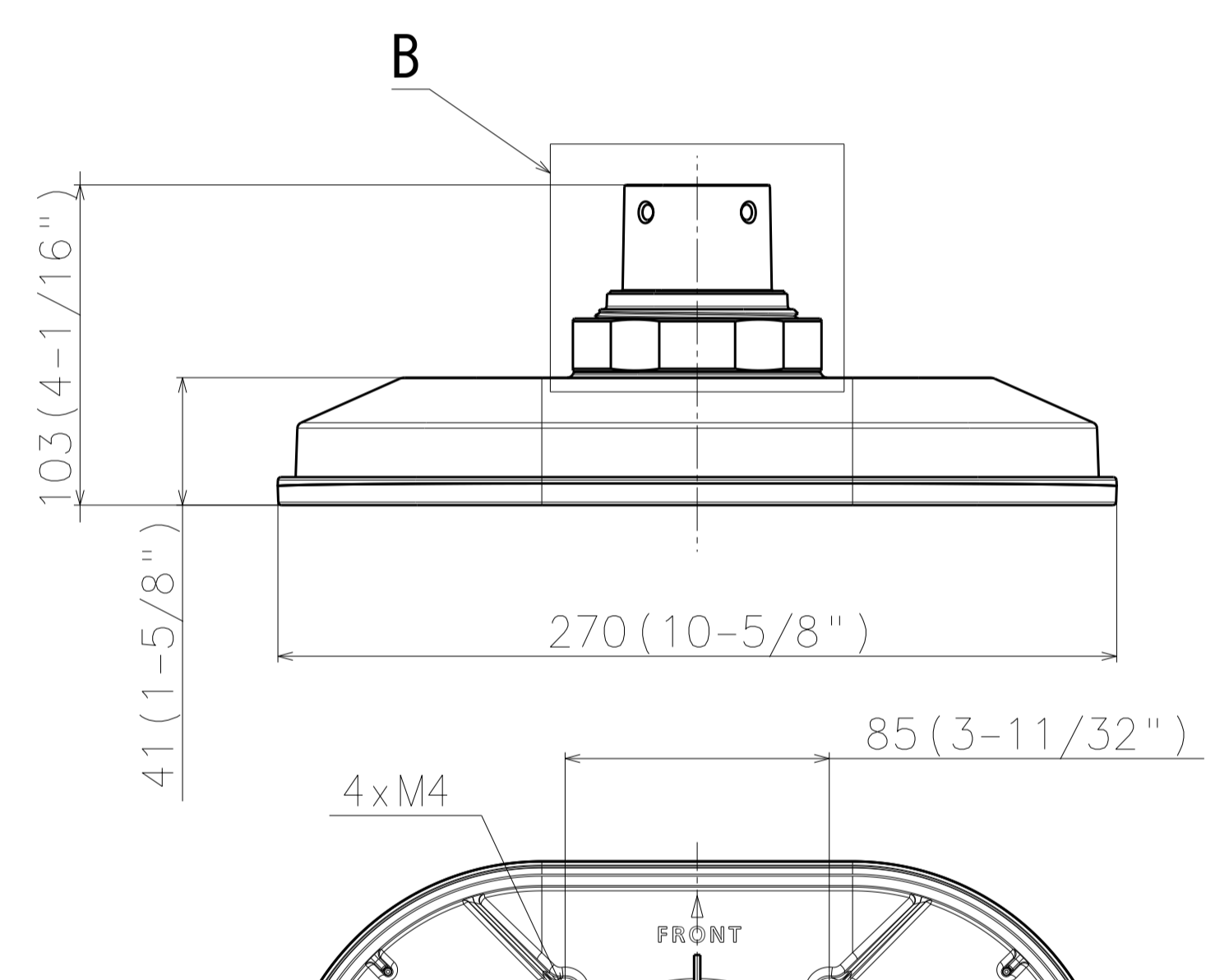
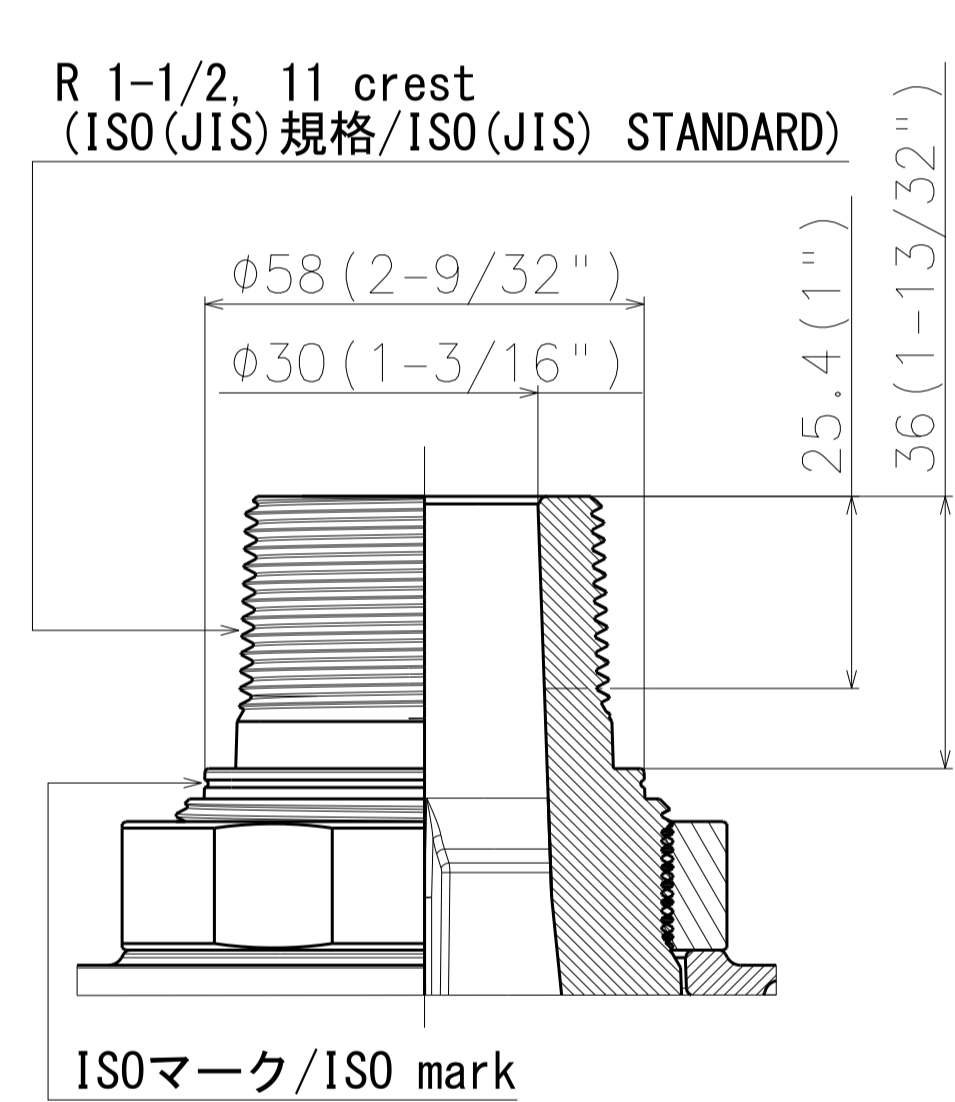
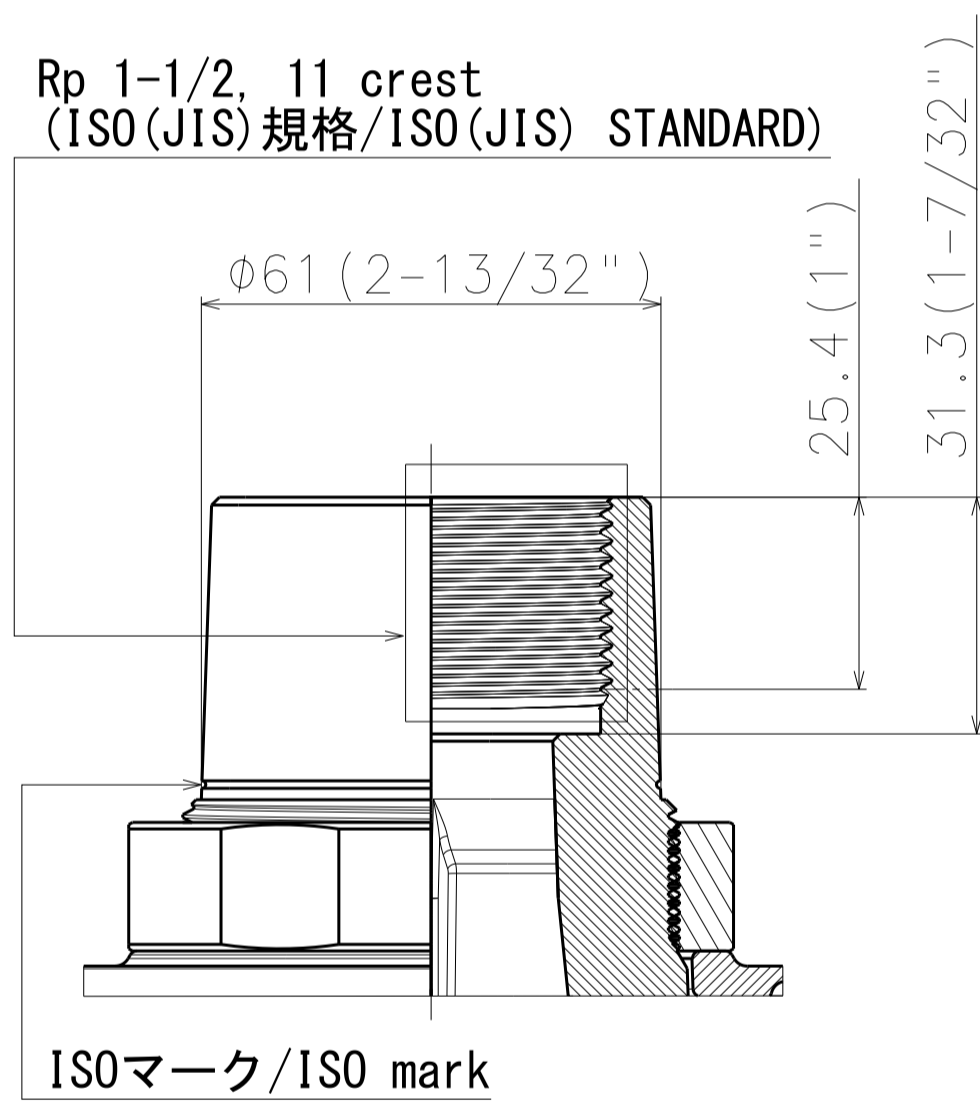
Detail B (S=1:1)
Bracket connector fixing screw type

WV-QSR507-*



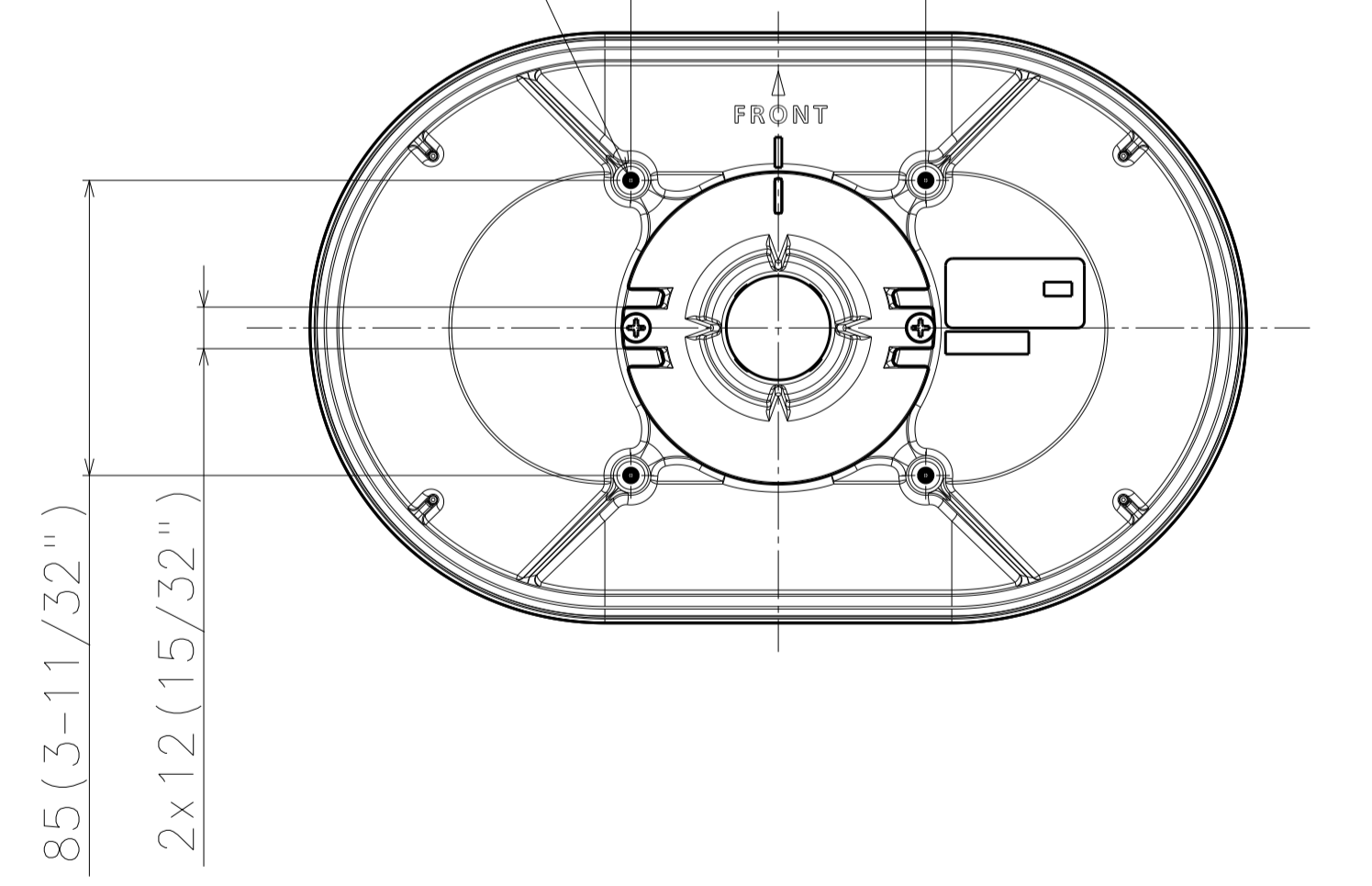
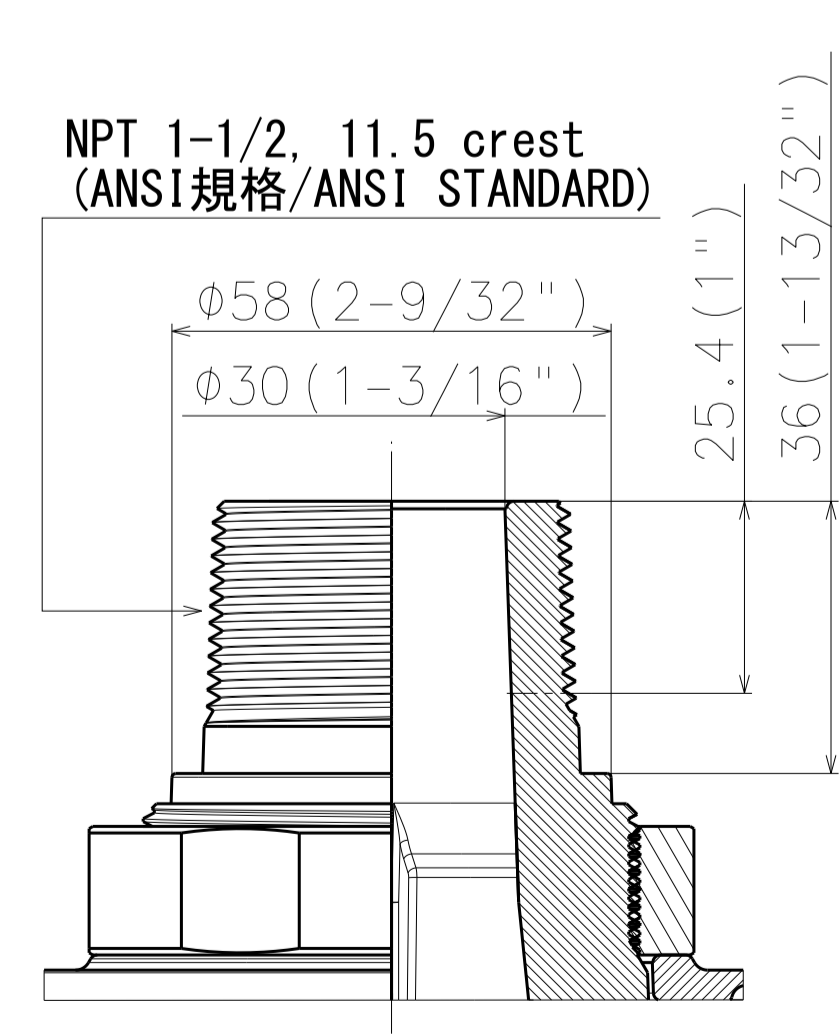
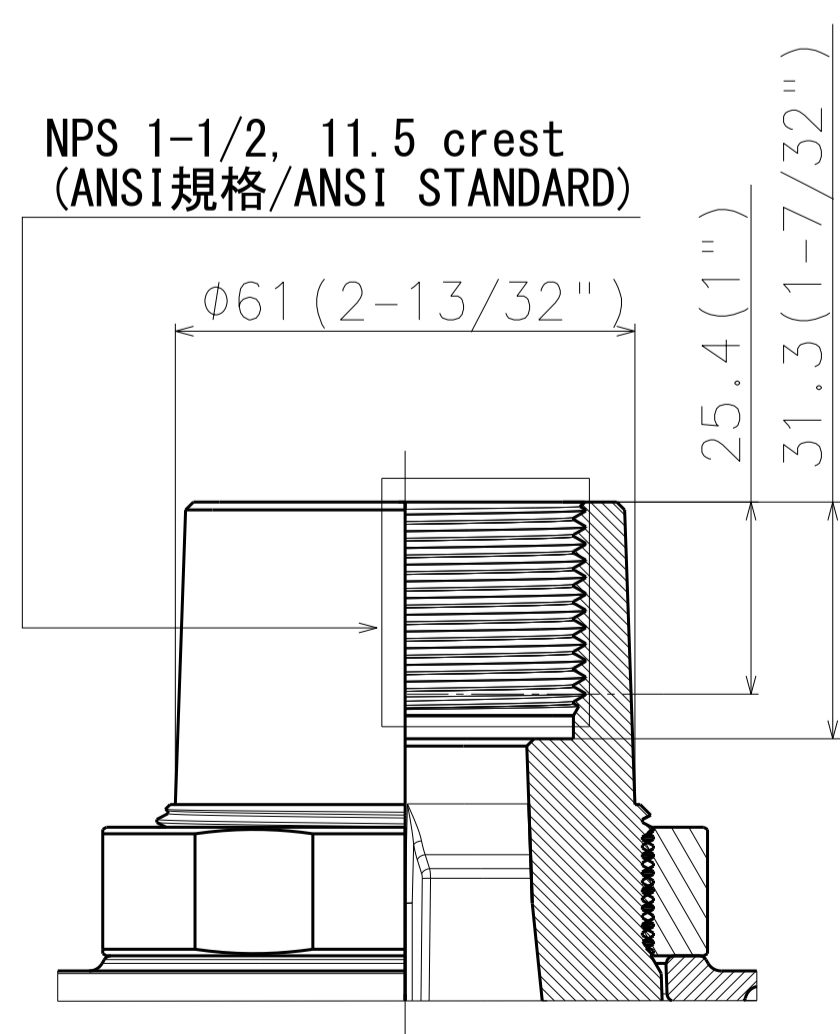
WV-QSR507F-*

WV-QSR507M-*



WV-QSR507F1-*

WV-QSR507M1-*

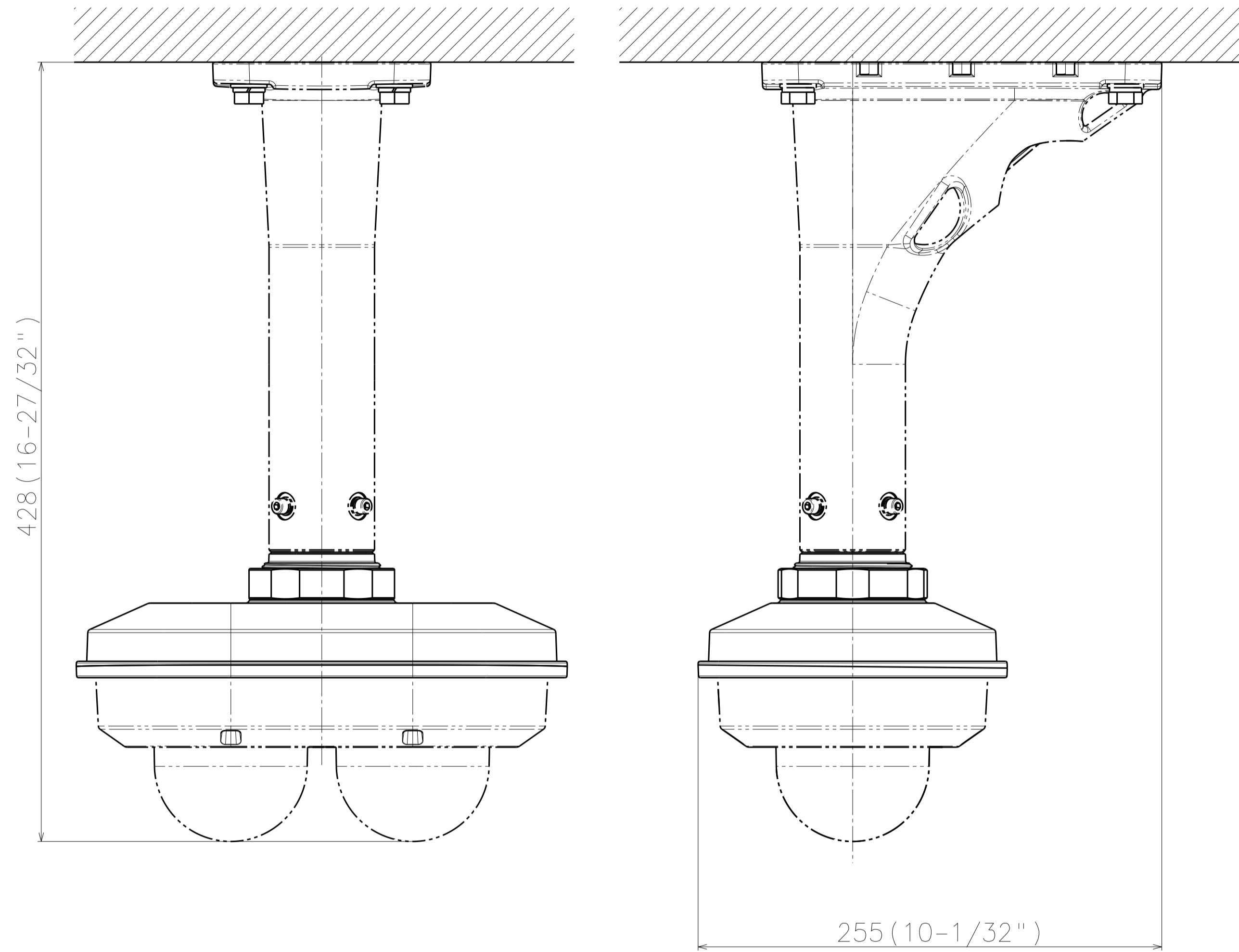


Unit:mm

	投影面積/Projected area	
正面図/Front-view (嵌合部除く) (Excluding the mating part)	WV-QSR507-*	0.012 (m ²)
	WV-QSR507F-*	0.014 (m ²)
	WV-QSR507M-*	0.012 (m ²)
	WV-QSR507F1-*	0.014 (m ²)
	WV-QSR507M1-*	0.012 (m ²)
側面図/Side-view (嵌合部除く) (Excluding the mating part)	WV-QSR507-*	0.008 (m ²)
	WV-QSR507F-*	0.010 (m ²)
	WV-QSR507M-*	0.008 (m ²)
	WV-QSR507F1-*	0.010 (m ²)
	WV-QSR507M1-*	0.008 (m ²)

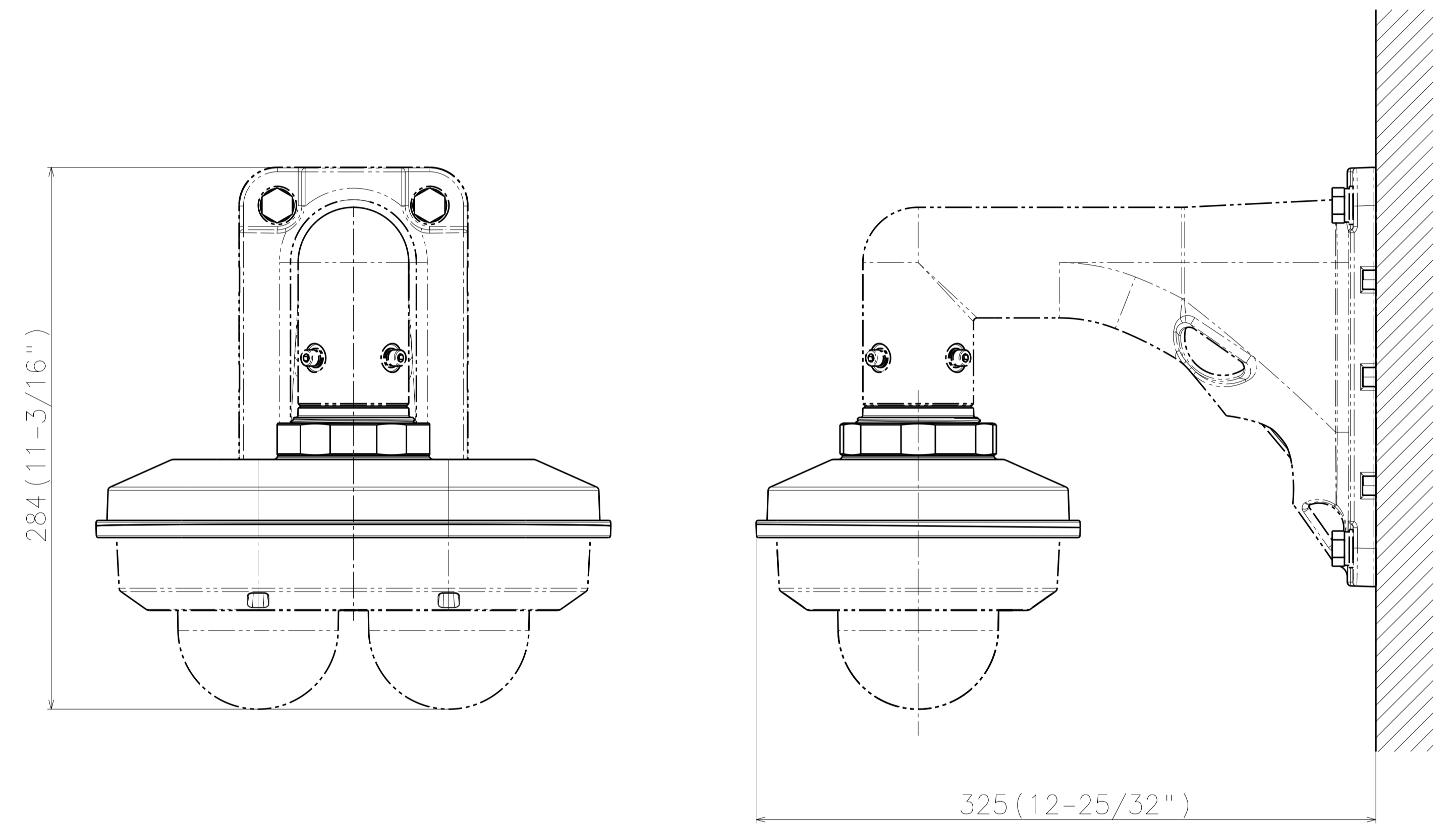
Mass : Approx. 850 g {1.88 lbs} (All screw type same mass)

カメラとの組み合わせ例
Example of combination with a camera



Attach to WV-S85402-V2L** & WV-QCL501**

	投影面積/Projected area
正面図/Front-view	0.045 (m ²)
側面図/Side-view	0.041 (m ²)



Attach to WV-S85402-V2L** & WV-QWL501**

	投影面積/Projected area
正面図/Front-view	0.045 (m ²)
側面図/Side-view	0.044 (m ²)

Unit:mm

