



IP9165-HP, IP9165-HT, IP9165-LPC

Quick Installation Guide

P/N: 625047201G



Warning Before Installation / Warnung vor der Installation / Waarschuwing voor installatie

- Power off the Network Camera as soon as smoke or unusual odors are detected.
Netzwerkamera bei Rauchentwicklung oder ungewöhnlichem Geruch sofort abschalten.
Schakel de Network Camera uit zodra u rook of ongebruikelijke geuren waarneemt.
- Do not place the Network Camera on unsteady surfaces.
Netzwerkamera nur auf feste Unterlagen abstellen.
Plaats de Network Camera niet op een instabiel oppervlak.
- Do not insert sharp or tiny objects into the Network Camera.
Keine Fremdkörper, z. B. Nadeln, in die Netzwerkamera einführen.
Steek geen scherpe of zeer kleine objecten in de Network Camera.
- Replacing or failing to properly install the waterproof components, e.g., cables or cable glands, will void our IP65/66/67 warranty.
Ein Austausch oder die unsachgemäße Installation der wasserdichten Komponenten, z.B. Kabel oder Kabelverschraubungen, führt zum Verlust unserer IP65/66/67 Garantie.
Als de waterdichte componenten, zoals kabels of kabelwantsen, niet correct worden geplaatst of vervangen, is de garantie van de IP65/66/67 ongeldig.
- Refer to your user's manual for the operating temperature.
Hinweise zur Betriebstemperatur siehe Benutzeranleitung.
Zie de gebruikershandleiding voor informatie over de gebruikstemperatuur.
- Do not touch the Network Camera during a lightning storm.
Netzwerkamera bei Gewittern nicht anfassen.
Raak de Network Camera niet aan tijdens onweer.
- Do not drop the Network Camera. Netzwerkamera nicht fallen lassen.
Laat de Network Camera niet vallen.



Zanim zaczniesz — zalecenia dotyczące bezpieczeństwa / Перед установкой / Upozornění před instalací

- W razie zauważenia dymu lub dziwnego zapachu wydobywającego się z kamery sieciowej, natychmiast odłącz zasilanie.
Отключите питание сетевой видеокамеры, если появился дым или произошло сильное нагревание устройства.
Pokud bude ze síťové kamery vycházet kouř nebo neobvyklý zápach, okamžitě ji vypněte.
- Nie ustawiaj kamery sieciowej na niestabilnych powierzchniach.
Запрещается устанавливать сетевую видеокамеру на неровных поверхностях.
Neumíst'ujte síťovou kameru na nestabilní povrchy.
- Nie wkładaj do wnętrza obudowy kamery sieciowej żadnych przedmiotów (np. igieł itp.).
Запрещается вставлять в сетевую видеокамеру какие-либо объекты, например иголки.
Nevkládejte do síťové kamery žádné ostré či malé předměty.
- Zastępnienie lub nieprawidłowa instalacja wodoodpornych komponentów, np; kabli lub przepustów kablowych, unieważni twoją gwarancję IP65/66/67.
Замена или ненадлежащая установка компонентов влагозащиты, например кабелей или кабельных сальников, приведет к аннулированию нашей гарантии в отношении защиты по классу IP65/66/67.
Výměna nebo nezářadná instalace voděodolných komponentů, např. kabelů nebo kabelových spojek, zruší platnost naší záruky IP65/66/67.
- Zakres temperatury otoczenia zalecanej podczas pracy urządzenia znajdziesz w podręczniku użytkownika.
Допустимый для эксплуатации диапазон температур указан в руководстве пользователя.
Informace o provozní teplotě naleznete v uživatelské příručce.
- Nie dotykaj kamery sieciowej podczas burzy z wyładowaniami atmosferycznymi.
Не dotрагивайтесь до сетевой видеокамеры во время грозы.
Nedotýkejte se síťové kamery za bouřky.
- Nie upuszczaj kamery sieciowej z wysokości.
Не допускайте падения сетевой видеокамеры.
Nenechte síťovou kameru spadnout.

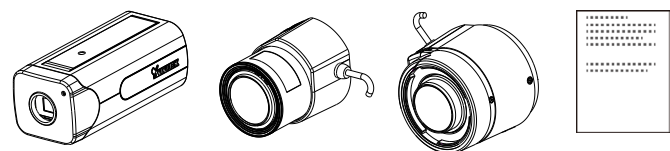
Package Contents / Packungsinhalt kontrollieren / Inhoud van de verpakking

檢查包裝內容物 / 検査包装内容 / パッケージ内容の確認

Vérifier le contenu de l'emballage / Verifi que o conteúdo da embalagem / Compruebe el contenido del embalaje

Sprawdź zawartość pakietu / Проверка комплекта поставки / Obsah balení

Verifi care il contenuto della confezione / Ambalajın İçindekileri Kontrol Edin / Paketinnehäll / Kassens indhold / Isi Kemasan / مكونات الحزمة



5/32x1" pan head

1



安裝前應注意事項 / 安装警告 / インストール前の注意

- 如果發現網路攝影機出現煙霧或聞到異味時，請立即關閉電源。
如果网络摄像头冒烟或有异常气味，请立即关闭。
煙や異常なおいに気が付いたら、直ちにネットワークカメラの電源を切ってください。
- 請勿將網路攝影機擺放在不穩定的物體上。
切勿將网络摄像头放置在不穩定的表面上。
不安定な場所にネットワークカメラを置かないでください。
- 請勿將任何物件插入網路攝影機，例如細針。
切勿將网络摄像头中插入任何物体，如針狀物等。
ネットワークカメラに針のような物を差し込まないでください。
- 如果更換或是沒有正確安裝防水元件（例如纜線或纜線固定頭），將使本公司 IP65/66/67 的保固失效。
如果替换了防水部件，或者防水部件安装不正确，如电缆或电缆密封套等，相关 IP65/66/67 项质保将会失效。
ケーブルまたはケーブルブランドなどの防水部品を置き替えるか、または適切にインストールすることができない場合、当社の IP65/66/67 の保証は無効になります。
- 有關操作時的溫度，請參閱使用者說明書。
工作温度请参考用户手册。
使用温度については、ユーザーマニュアルを参照してください。
- 閃電時，請勿碰觸網路攝影機。
閃電時不要接觸网络摄像头。
雷が鳴っている時は、ネットワークカメラに触れないでください。
- 請勿讓網路攝影機掉落地面。
切勿使网络摄像头坠落。
ネットワークカメラを落とさないでください。



Avvertenza prima dell'installazione / Kurulum Öncesi Uyarılar / Varning innan installation

- Spegnerne immediatamente la videocamera di rete se questa presenta fumo o un odore insolito.
Ağ Kamerasından duman çıktığı görülür veya normal olmayan bir koku duyulursa Ağ Kamerasının elektrik bağlantısını kesin.
Stäng av strömmen till nätverkskameran om det skulle ryka om den eller lukta konstigt.
- Non collocare la videocamera di rete su superfici instabili.
Ağ Kamerasını dengersiz yüzeylere koymayın.
Placera inte nätverkskameran på ostadiga ytor.
- Non inserire alcun oggetto nella videocamera di rete.
Ağ Kamerasına herhangi bir nesne (örneğin, iğne) sokmayın.
Sätt inte in några föremål i nätverkskameran såsom t.ex. nålar.
- La sostituzione o l'installazione non corretta di componenti a tenuta stagna, ad esempio cavi o premistoppa, determineranno l'annullamento della garanzia IP65/66/67.
Kablo veya kablo rakoru gibi su geçirmez parçaların değiştirilmesi veya uygun şekilde monte edilmemesi IP65/66/67 garantimizi geçersiz kılacaktır.
Att byta eller felagtigt montera vattentäta komponenter såsom kablar eller kabelgenomföringar kommer att göra förverka vår IP65/66/67-garanti.
- Consultare il manuale dell'utente per le temperature di esercizio.
Çalıştırma sıcaklığı için kullanılm kılavuzuna başvurun.
Se din användarmanual för drifttemperatur.
- Non toccare la videocamera di rete durante i temporali.
Şimşek çakarken Ağ Kamerasına dokunmayın.
Rör inte nätverkskameran när den åskar.
- Non far cadere la videocamera di rete.
Ağ Kamerasını düşürmeyin.
Tappa inte nätverkskameran.

Hardware Installation / Hardwareinstallation / Hardware installeren

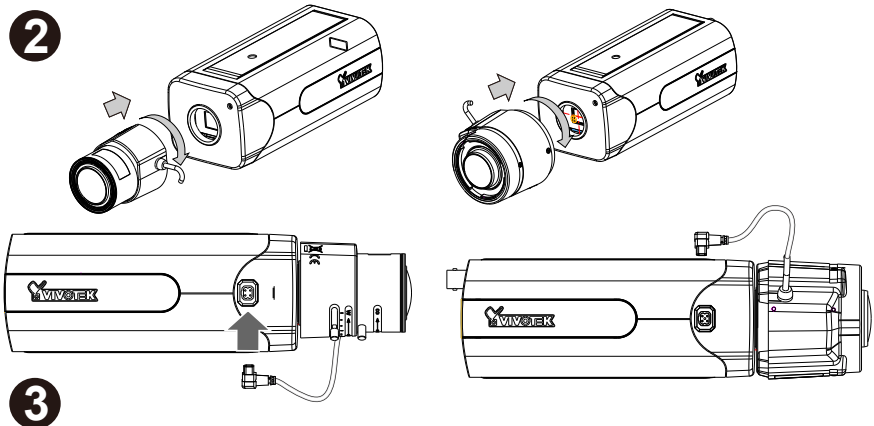
硬體架設 / 硬件安装 / ハードウェア・インストレーション

Installation du matériel / Instalacao de Hardware / Instalación del hardware

Instalacja sprzętu / Монтаж оборудования / Instalace hardwaru

Installazione hardware / Donanım Montajı / Installation av hårdvara

Installation af hardware / Pemasangan Perangkat Keras / تركيب الأجهزة



Avertissement avant installation / Aviso antes da instalação / Advertencia antes de la instalación

- Éteignez rapidement la caméra réseau si elle dégage de la fumée ou une odeur inhabituelle.
Desligue a Câmara de Rede se vir fumo ou sentir cheiros estranhos.
Apague la cámara de red si aparece humo o algún olor no habitual.
- Ne disposez pas la caméra réseau sur des surfaces instables.
Não coloque a Câmara de Rede em superfícies instáveis.
No coloque la cámara de red sobre superficies que no sean firmes.
- N'insérez pas d'objet dans la caméra réseau (p. ex. des aiguilles).
Não introduza nenhum objecto dentro da Câmara de Rede, como agulhas.
No inserte ningún objeto en la cámara de red, como agujas.
- Remplacer ou installer incorrectement les composants étanches, par exemple les câbles ou des presse-étoupes, annulera la garantie de votre IP65/66/67.
Substituição ou falha ao instalar corretamente os componentes impermeáveis, por exemplo, cabos os receptáculos de cabos, anularão nossa garantia IP65/66/67.
La sustitución o la incorrecta instalación de los componentes impermeables, como los cables o los prensa-cables, invalidarán la garantía de su IP65/66/67.
- Consultez le guide d'utilisateur pour obtenir la température de fonctionnement.
Consulte o manual do utilizador para obter informações sobre a temperatura de funcionamento.
Consulte el manual del usuario para ver la temperatura de funcionamiento.
- Ne touchez pas à la caméra réseau lors d'un orage.
Não toque na Câmara de Rede quando houver trovoadas.
No toque la cámara de red si hubiera tormentas.
- Ne laissez pas tomber la caméra réseau.
Não deixe cair a Câmara de Rede.
No deje caer la cámara de red.



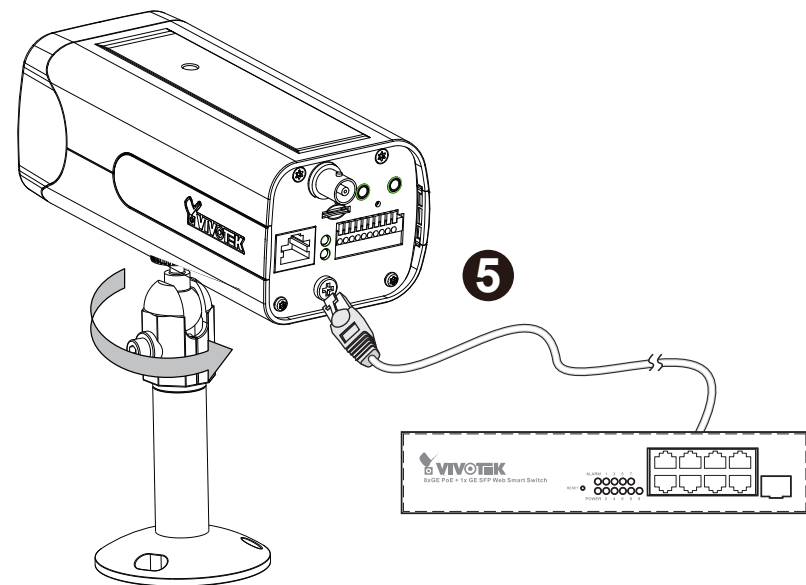
Advarsel inden installation / Peringatan Sebelum Pemasangan

- Slå strømmen fra kameraet så snart der kan lugtes røg eller usædvanlige lugte.
Segera matikan Network Camera jika keluar asap atau tercium bau yang aneh.
- Placér ikke netværkskameraet på ustabile underlag.
Jangan meletakkan Network Camera pada permukaan yang tidak stabil.
- Indfør ikke skarpe eller små objekter i netværkskameraet.
Baca panduan pengguna untuk suhu pengoperasian.
- Udskitning eller fejlagtig installation af de vandtætte komponenter, fx kabler eller kabelpakninger, vil sætte garantien for din IP65/66/67 ud af kraft.
Penggantian atau kesalahan pemasangan komponen kedap air, misalnya kabel atau selubung kabel, akan membatalkan garansi IP65/66/67.
- Der henvises til brugervejledningen for driftstemperaturen.
Jangan memasukkan benda tajam atau benda berukuran kecil ke dalam Network Camera.
- Berør ikke netværkskameraet i tordenvejr.
Jangan menyentuh Network Camera saat terjadi badai kilat.
- Tab ikke netværkskameraet.
Jangan menjatuhkan Network Camera.

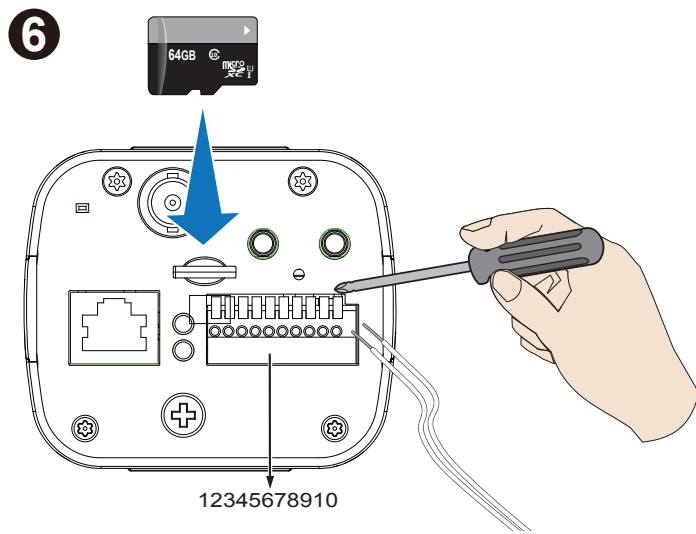
تحذيرات قبل التركيب

- تم بفسل التيار الكهربى عن Network Camera فوراً بمجرد ظهور الدخان أو البعث رائحة غير عادية منها.
- لا تضع كاميرا الشبكة على أسطح غير ثابتة.
- لا تلم بـخام أو أجسام في Network Camera على سبيل المثال الإبر.
- استبدل أو استبدل أو الخلف في تثبيت المكونات المضادة لتسريب المياه، مثل الكابلات أو وصلات الكابلات، في إبطال حق الضمان IP65/66/67.
- اتصل بالموزع الخاص بك عند حدوث مثل هذه الأخطاء.
- تجنب لمس Network Camera حال حدوث البرق.
- لا تضع Network Camera تنشط على الأرض.

4



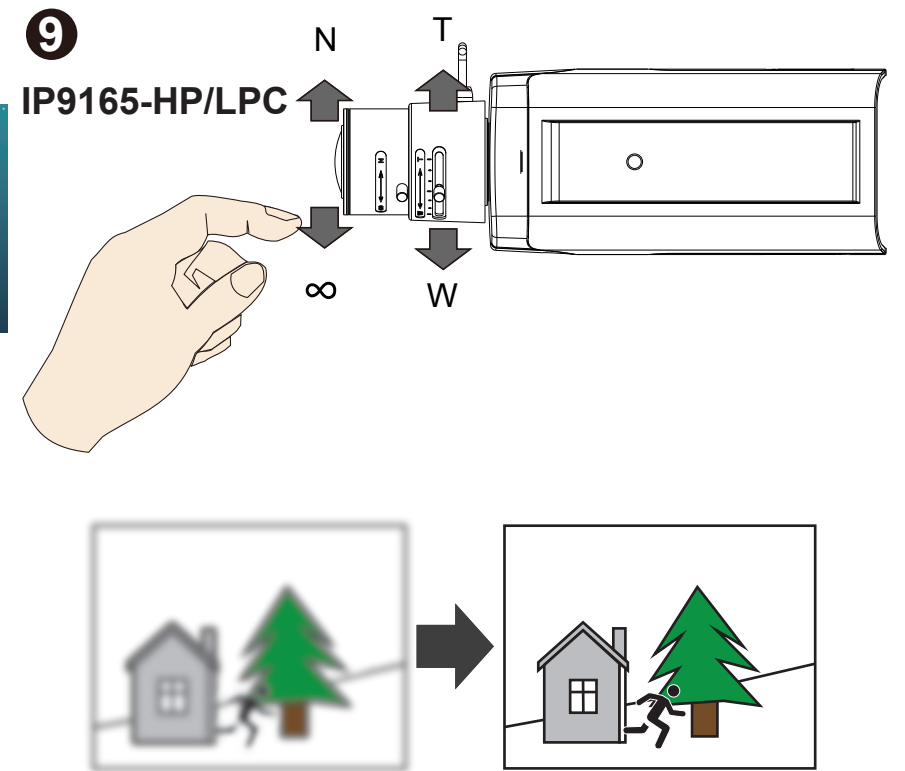
5



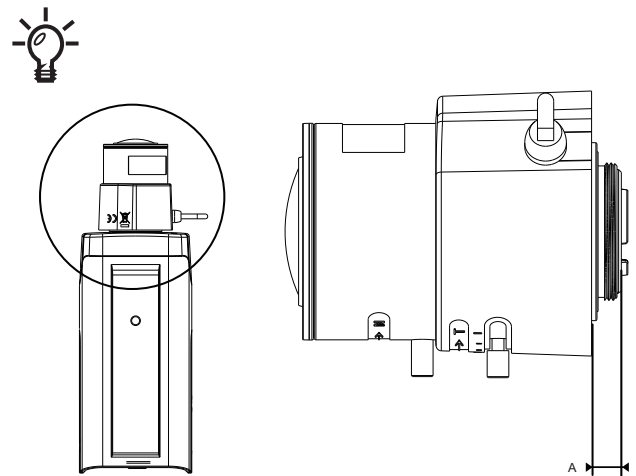
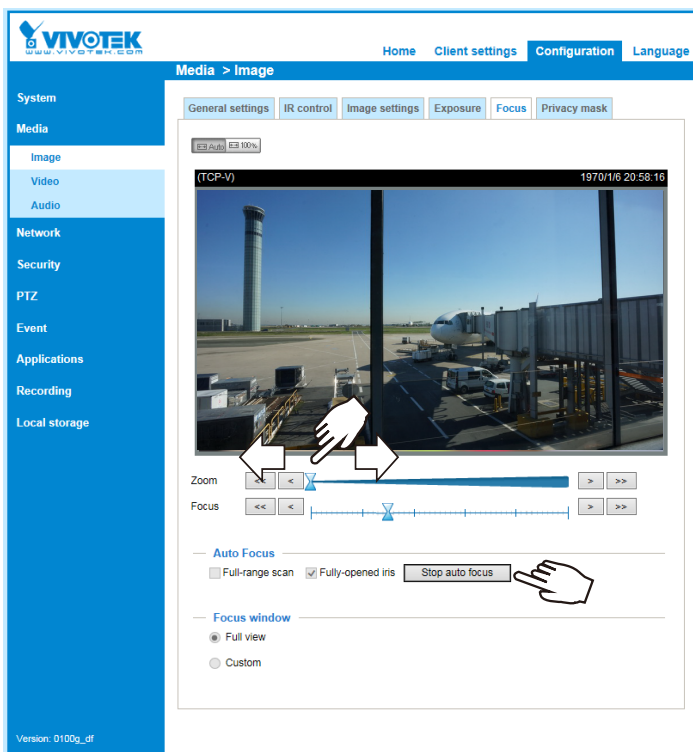
7

1	AC/DC- PW	12V or 24V
2	AC/DC+ PW	
3	RS485+	
4	RS485-	
5	DI- (common GND for all DIs)	
6	DI2+	
7	DI1+	
8	DO2-	
9	DO1-	
10	DO+ (5V)	

Pin 1 is on the left.



IP9165-HT



When choosing the lens for your camera, please notice the specifications as below.
Achten Sie bitte auf die unten stehenden Spezifikationen, wenn Sie das Objektiv für Ihre Kamera auswählen.
Als u een lens voor de camera kiest, houdt u onderstaande specificaties in acht.

The screw mount (distance A-C) must be shorter than 5.2mm; in case that the bottom of screw mount may hit the IR Cut Filter.
Die Schraubenhalterung (Abstand A-C) muss kürzer als 5,2mm sein, falls die Unterseite der Schraubenhalterung den IR Sperrfilter trifft.
De schroefbevestiging (afstand A-C) moet korter zijn dan 5,2 mm, omdat anders de onderkant van de schroefbevestiging het infraroodfilter kan raken.

Quando sceglierete l'obiettivo per la telecamera, considerare le specifiche di cui sotto.
Kameranız için mercek seçerken, lütfen aşağıdaki teknik özelliklere dikkat edin.
När du väljer lins för din kamera, ska du kontrollera specifikationerna nedan.
Il sostegno delle viti (distanza A-C) deve essere inferiore di 5.2mm, nel caso in cui che la parte superiore del sostegno colpisca il filtro infrarossi.
Vidalı objektif bağlantısı Kızılötesi Kesici Filtre'ye vurabileceğinden dolayı vidalı objektif bağlantısı (A-C mesafesi) 5.2 mm'den kısa olmalıdır.
Skrufästet (avståndet A-C) måste vara kortare än 5,2 mm. I annat fall kan den undre skruven vidröra IR-filtret.

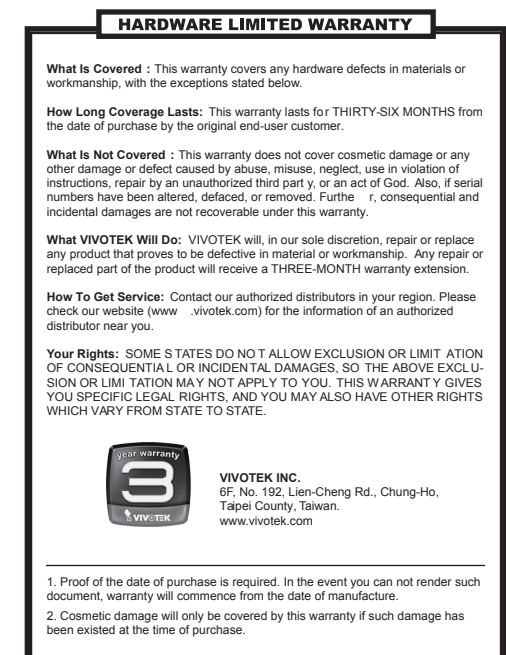
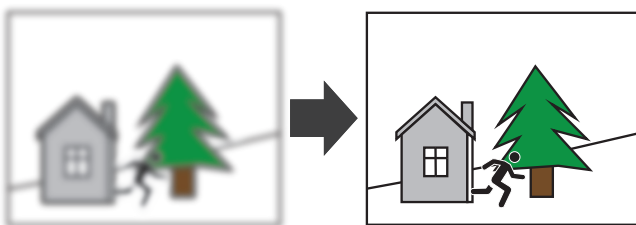
Når du vælger linsen til dit kamera, bemærk venligst specifikationerne herunder.
Saat memilih lensa untuk kamera Anda, silakan lihat spesifikasi seperti di bawah ini.
Skruefastningen (afstanden A-C) skal være kortere end 5,2mm, i tilfælde af at bunden af skruefastningen kan ramme IR-filtret.
Dudukan sekrup (jarak A-C) harus lebih pendek dari 5,2mm; bila tidak, bagian bawah dudukan sekrup dapat membentuk Filter Pemutus Infra Merah.

بمجرد اختيار العدسة للكاميرا الخاصة بك، يرجى ملاحظة المواصفات أدناه.
يجب أن يكون مسافة التثبيت البصري (A-C) أقصر من 5.2 ملم، في حالة أن يضرب الجزء السفلي للثابت البصري فلترة الأشعة تحت الحمراء.

當您選擇鏡頭時，請注意以下的規格。
在选择镜头时，请注意如下规格。
用的 lenses 時，請注意以下的規格。
螺絲接環的長度(距離A到C)不得超過5.2mm，以免螺絲接環的底部碰到紅外線濾鏡。
螺絲接環(A到C的距離)必須小於5.2毫米；否則螺絲接環的底部可能會觸到IR截止濾光片。
ネジマウントの底部が赤外線カットフィルターに接触しないように、ネジマウント(距離A-C)を5.2mm未満にしてください。

Lors du choix de l'objectif pour votre caméra, notez les spécifications ci-dessous.
Ao escolher as lentes para a sua câmara, observe as especificações abaixo.
Cuando seleccione el objetivo para su cámara, tenga en cuenta las siguientes especificaciones.
La monture de vis (distance AC) doit être inférieure à 5.2mm ; au cas où cela que le fond de le vis de monture, peut heurter le filtre anti-IR.
A montagem de parafuso (distância A-C) deve ser mais curta do que 5.2 mm; caso em que a parte inferior da montagem do parafuso pode atingir o Filtro de Corte IR.
La unidad del tornillo (distancia A-C) debe ser más corta de 5.2 mm; De lo contrario, la parte inferior de la unidad del tornillo podría chocar con el filtro de corte IR.

Wybierając obiektyw do kamery, należy zapoznać się z poniższymi danymi technicznymi.
При выборе объектива для вашей камеры обратите внимание на приведенные ниже характеристики.
Při výběru objektivu kamery nezapomeňte na níže uvedené specifikace.
Šruba podstavy (odległość A-C) musi być krótsza niż 5.2mm; gdyż spód śruby montażowej może uderzyć w filtr tnący podczerwień.
Винтовое крепление (расстояние A-C) должно быть короче 5,2 мм, иначе низ винтового крепления может задевать ИК-фильтр.
Montážní šroub (vzdálenost A-C) musí být kratší než 5,2 mm, v případě, že spodní část šroubu může zasáhnout IR filtr.



All specifications are subject to change without notice.
Copyright © 2018 VIVOTEK INC. All rights reserved.

VIVOTEK INC.
6F, No. 192, Lien-Cheng Rd., Chung-Ho, New Taipei City, 235, Taiwan, R.O.C.
T: +886-2-82455282 | F: +886-2-82455532 | E: sales@vivotek.com

VIVOTEK USA, INC.
2050 Ringwood Avenue, San Jose, CA 95131
T: 408-773-8686 | F: 408-773-8298 | E: salesusa@vivotek.com

VIVOTEK Europe
Randstad 22-133, 1316BW Almere, The Netherlands
T: +31(0)36-5298-434 | E: sales@vivotek.com